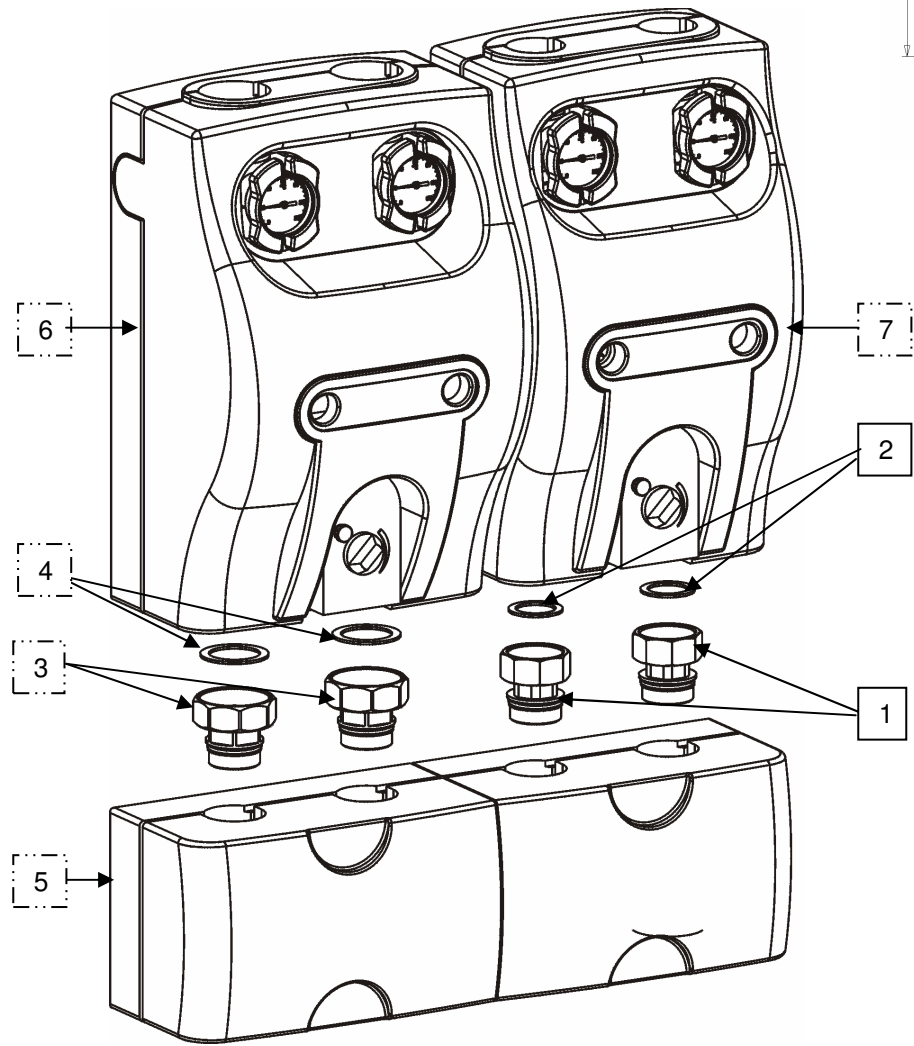
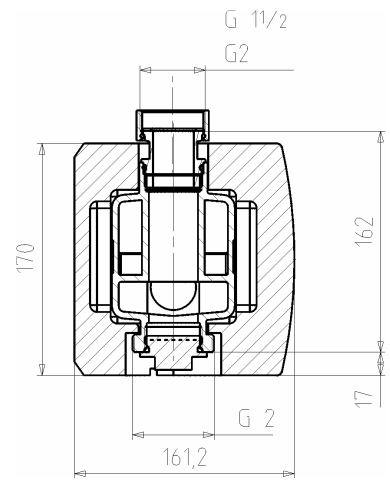
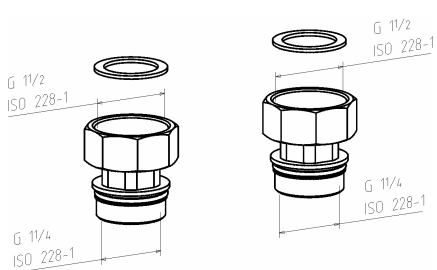


Montageanleitung



Adapter DN25/ DN32 für Verteilermodul VM DN32 2 Stück (für einen Heizkreis)	Art.-Nr.: 600.24.10.00
--	----------------------------------



 Nicht im Lieferumfang enthalten

1	Adapter DN25/ DN32 (2 Stück)
2	Dichtungssatz 2-teilig 1 1/2"
3	Adapter DN32/ DN32 (2 Stück)
4	Dichtungssatz 2-teilig 2"
5	Verteiler DN 32
6.	Pumpengruppe DN32
7.	Pumpengruppe DN25