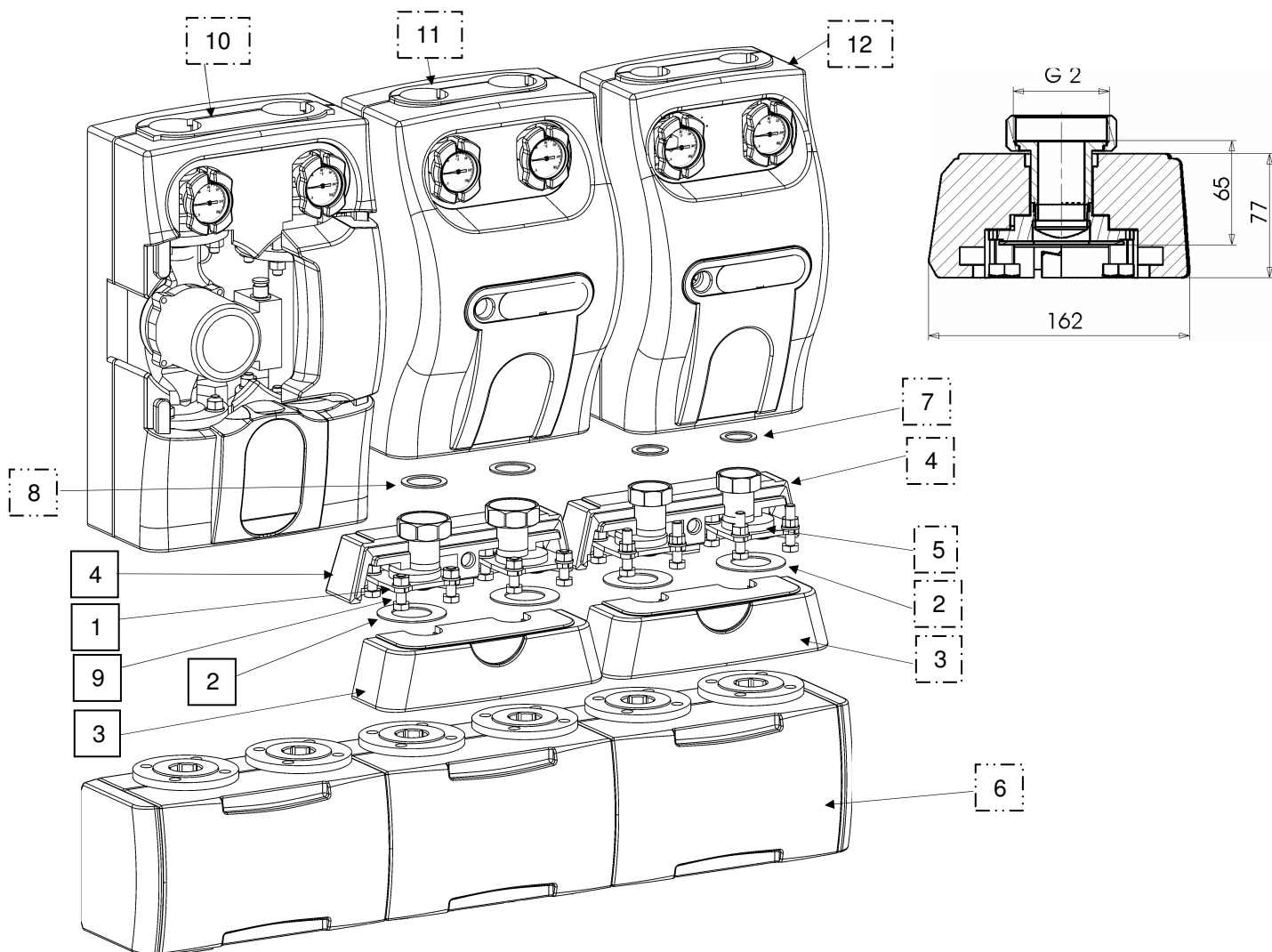


Montageanleitung

Adapter DN40/ DN32 für Verteilermodul
2 Stück (für einen Heizkreis)

Art.-Nr. :
600.40.32.00



 nicht im Lieferumfang

1.	Adapter DN40/ DN32 (2 Stück)	7.	Dichtungssatz 2-teilig G1½ "
2.	Dichtungssatz 2-teilig DN40 EPDM	8.	Dichtungssatz 2-teilig G 2 "
3.	Vordere Wärmedämmschale	9.	Schrauben M12 x 35 ,Muttern, Unterlegscheiben (je 8x)
4.	Hintere Wärmedämmschale	10.	Kompaktgruppe DN40
5.	Adapter DN40/ DN25	11.	Kompaktgruppe DN32
6.	Verteiler DN40	12.	Kompaktgruppe DN25

Gebr.Tuxhorn GmbH & Co KG

Westfalenstraße 36
D-33647 Bielefeld

Postfach 14 09 65
D-33629 Bielefeld

Tel. (0521) 4 48 08-0
Fax (0521) 4 48 08-44
eMail: Gebr.Tuxhorn@tuxhorn.de
Internet : <http://www.tuxhorn.de>

Theel

03/ 09

600.40.29.00