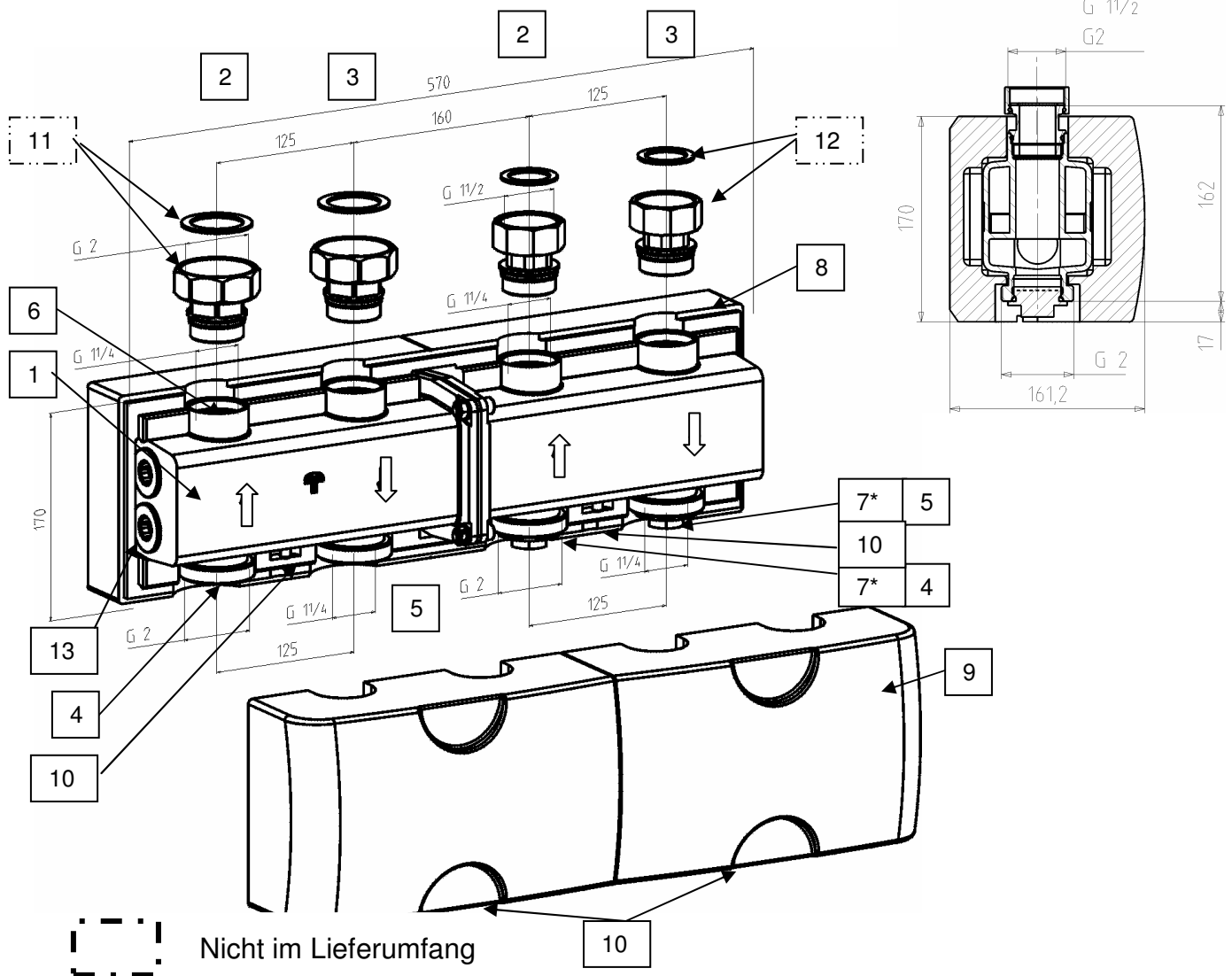


# Montageanleitung



**VM- 2E DN32**  
Verteilermodul für zwei Pumpengruppen  
DN 32

Art.-Nr. :  
**657.31.00.00**



Technische Daten		Lieferumfang	
Betriebsdruck:	max. 3 bar	Pos	Benennung
Mediumtemperatur:	max. 115 °C	1	Verteilergehäuse
Medium:	Heizwasser	2	Vorlaufanschluß Heizkreis
Nennweite/ Leistung:	DN 32 / max.80 kW	3	Rücklaufanschluß Heizkreis
	bei $\Delta t$ 20 K, $v_{max}$ 1m/s	4	Vorlaufanschluß Einspeisung (Kessel)
Abdichtung:	asbestfrei, flachdichtend	5	Rücklaufanschluß Einspeisung (Kessel)
Anschlüsse		6	Anschlusstutzen IG G 1 1/4
heizkreisseitig	IG G 1 1/4	7	Stopfen* G 1 1/4
	flachdichtend, O-Ring	8	Hinterere Wärmedämmschale
kesselseitig	AG 2 flachdichtend	9	Vordere Wärmedämmschale
	IG Rp 1 1/4	10	Ausstossen für WHM-2E (Stehbolzen der Konsole)
Werkstoffe:		11	Adaptersatz für DN32
Gehäuse	2.0340.02	12	Adaptersatz für DN25
	GK-Cu Zn 37 Pb	13	Anschluß IG G 1 z.B.für SIV/ Entleerung
Anschlußteile	CuZn40Pb2 (2.0402)		
Isolierung	EPP- Schaum		
Wärmeleitfähigkeit:	0,038 W/mK	* Stopfen wahlweise links oder rechts montierbar	