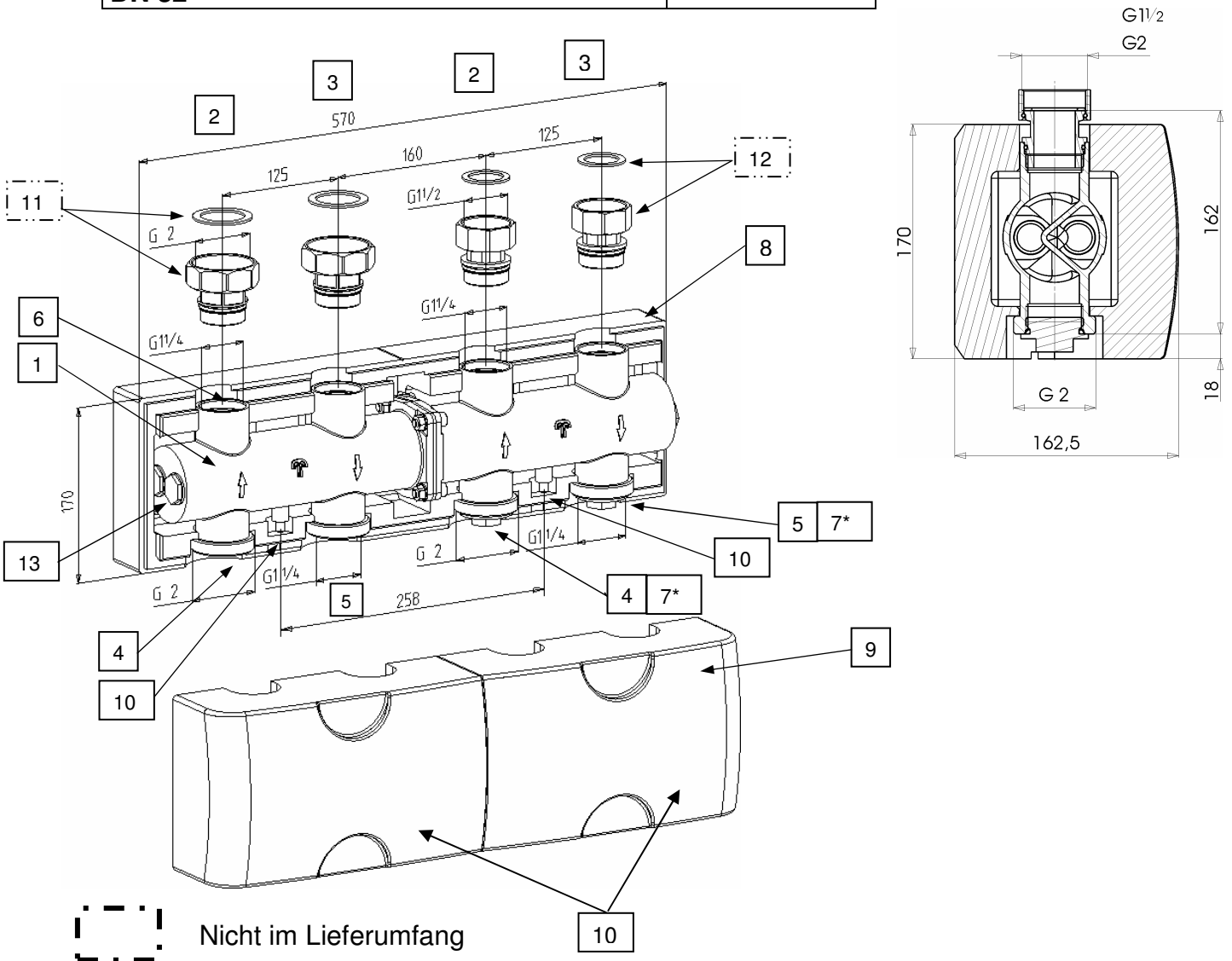


# Montageanleitung



**VM- 2E DN32**  
Verteilermodul für zwei Pumpengruppen  
DN 32

Art.-Nr. :  
**657.31.50.00**



Technische Daten		Lieferumfang	
Betriebsdruck:	max. 3 bar	Pos.	Benennung
Mediumtemperatur:	max. 115 °C	1	Verteilergehäuse
Medium:	Heizwasser	2	Vorlaufanschluß Heizkreis
Nennweite/ Leistung:	DN 32 / max. 90 kW	3	Rücklaufanschluß Heizkreis
	bei $\Delta t$ 20 K, $v_{max}$ 1m/s	4	Vorlaufanschluß Einspeisung (Kessel)
Abdichtung:	asbestfrei, flachdichtend	5	Rücklaufanschluß Einspeisung (Kessel)
Anschlüsse		6	Anschlusssutzen IG G1 1/4
heizkreisseitig	IG G1 1/4	7	Stopfen* G 1 1/4
	flachdichtend, O-Ring	8	Hintere Wärmedämmschale
kesselseitig	AG 2 flachdichtend	9	Vordere Wärmedämmschale
	IG Rp 1 1/4	10	Ausstossen für WHM-2E (Stehbolzen der Konsole)
Werkstoffe:		11	Adaptersatz für DN32
Gehäuse	2.0340.02	12	Adaptersatz für DN25
	CC754S-GM	13	Anschluss IG G3/4 z.B für SIV/ Entleerung
Anschlußteile	CuZn40Pb2 (2.0402)		
Isolierung	EPP- Schaum		
Wärmeleitfähigkeit:	0,038 W/mK		

\* Stopfen wahlweise links oder rechts montierbar