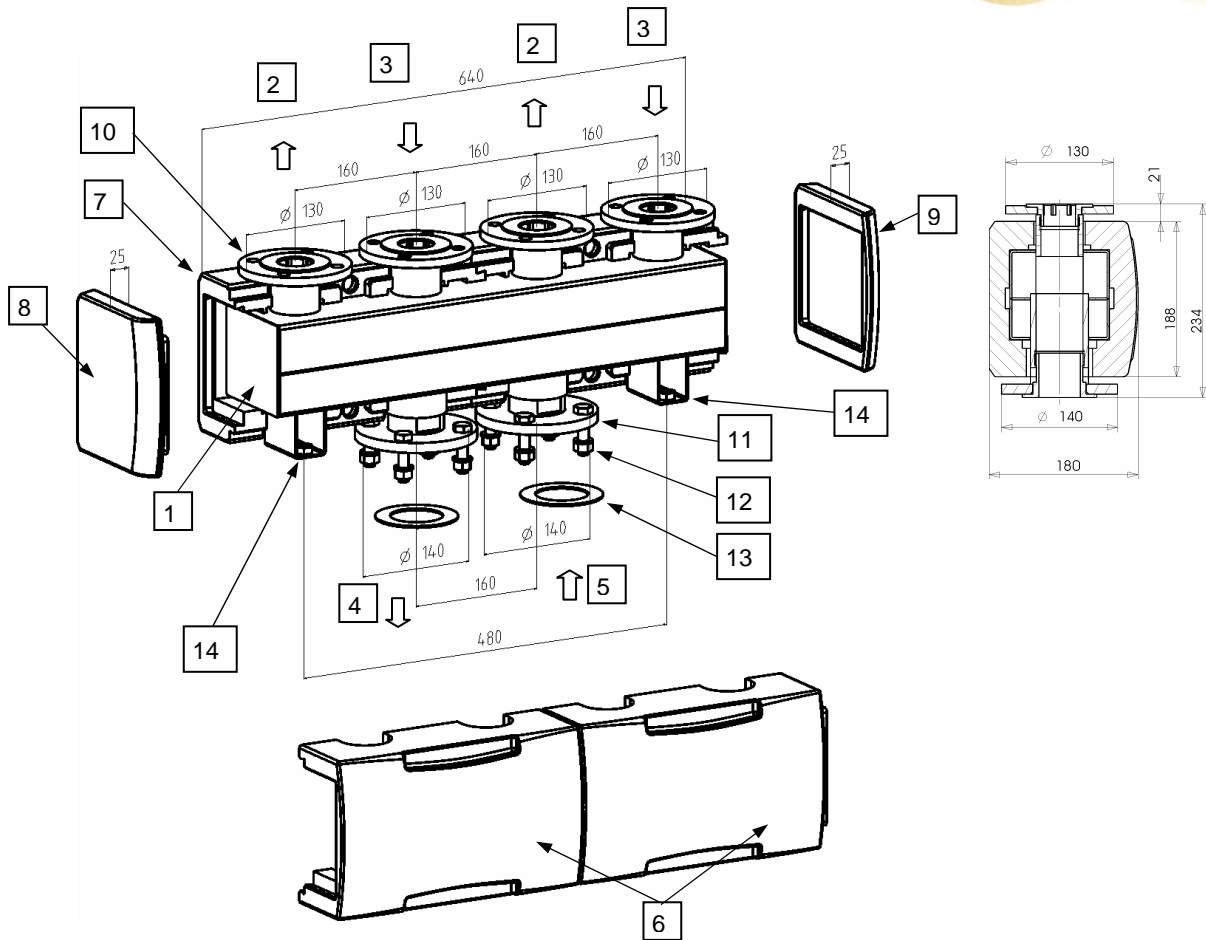


Montageanleitung

VM- 2E DN40
Verteilermodul für zwei Pumpengruppen
DN40

Art.-Nr. :
657.40.00.00



Technische Daten		Lieferumfang	
Betriebsdruck:	max. 3 bar	Pos	Benennung
Mediumtemperatur:	max. 115°C	1	Verteilergehäuse
Medium:	Heizwasser	2	Vorlaufanschluß (Heizkreis)
Nennweite/ Leistung:	DN 40 / 180 KW	3	Rücklaufanschluß (Heizkreis)
	bei Δt 20 K, v_{max} 1m/s	4	Rücklaufanschluß Einspeisung (Kessel)
Abdichtung:	asbestfrei, flachdichtend	5	Vorlaufanschluß Einspeisung (Kessel)
Anschlüsse		6	Vordere Wärmedämmschale / zweiteilig
heizkreisseitig	Flansch DN40	7	Hinterere Wärmedämmschale / zweiteilig
	flachdichtend	8	Seitliche Wärmedämmschale links
kesselseitig	Flansch DN 50 / PN6	9	Seitliche Wärmedämmschale rechts
	flachdichtend / PN6	10	Flansch DN40
Werkstoffe:		11	Flansch DN50
Gehäuse	ST-37 lackiert, Messingfarbe	12	Schrauben M12x50, Muttern, Scheiben (je 8x)
		13	Dichtung DN50 EPDM (2 Stück)
Anschlusssteile	UST-37 gelb, chromatiert 2.0401 (CuZn39Pb3)	14	Halterung für Wand- / Bodenkonsole
Isolierung	EPP- Schaum		
Wärmeleitfähigkeit:	0,038 W/mK		