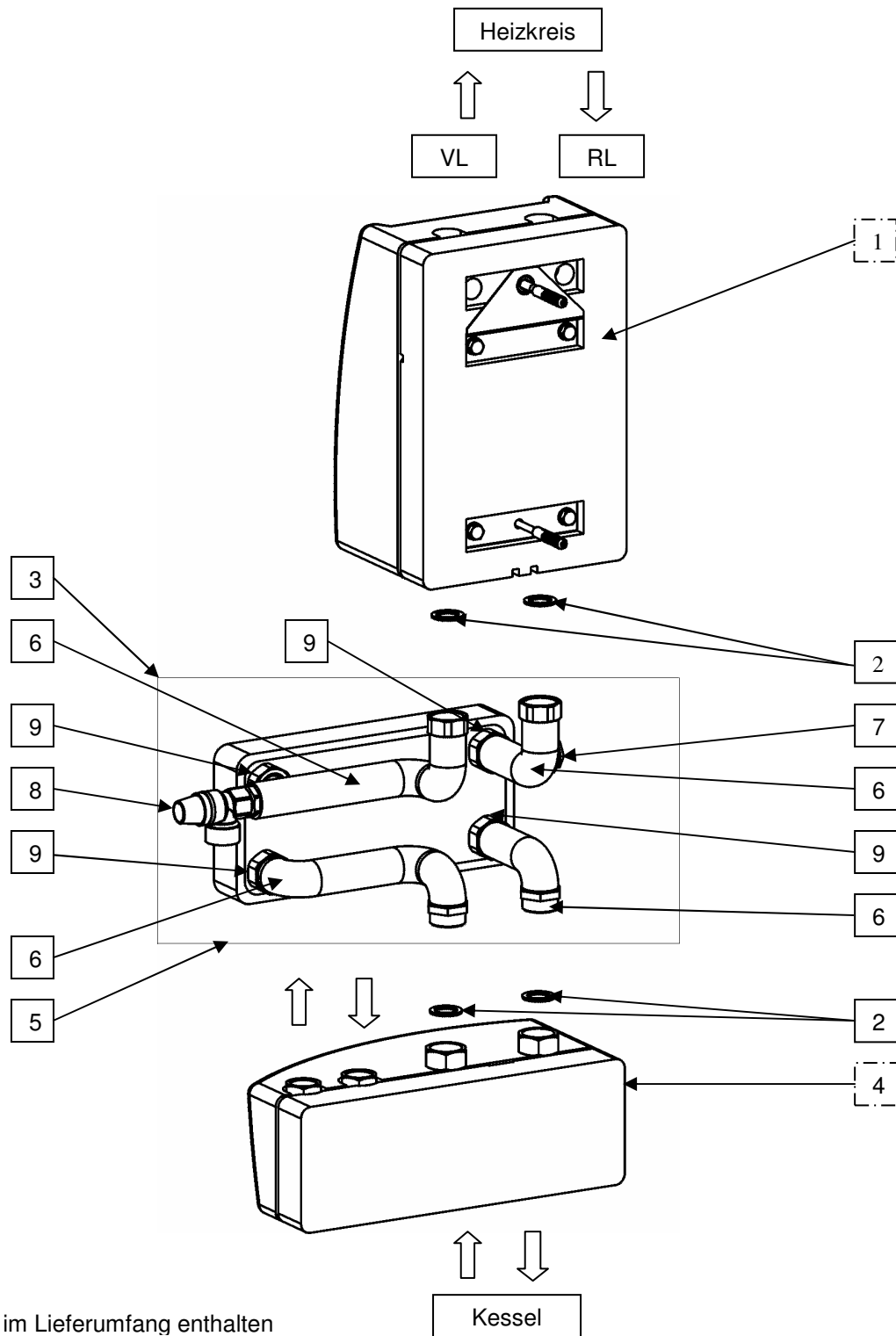


# Montageanleitung

**Systemtrennung Trio-flow**  
**Aufbau/ Lieferumfang**

Art.-Nr. Tuxhorn:  
 668.20.50.00



   Nicht im Lieferumfang enthalten

Pos.	Benennung	Pos.	Benennung
1	Mischergruppe für Trio-Flow	6	Anschlussrohre isoliert 1" IG bzw. 1" AG
2	Dichtungssatz	7	MAG Anschluss 3/4" verschlossen mit Stopfen
3	Systemtrennung	8	Sicherheitsventil 3 bar
4	Trio-Flow	9	Überwurfmutter G1
5	Plattenwärmetauscher mit PUR Isolierung		

Abb.1 Lieferumfang

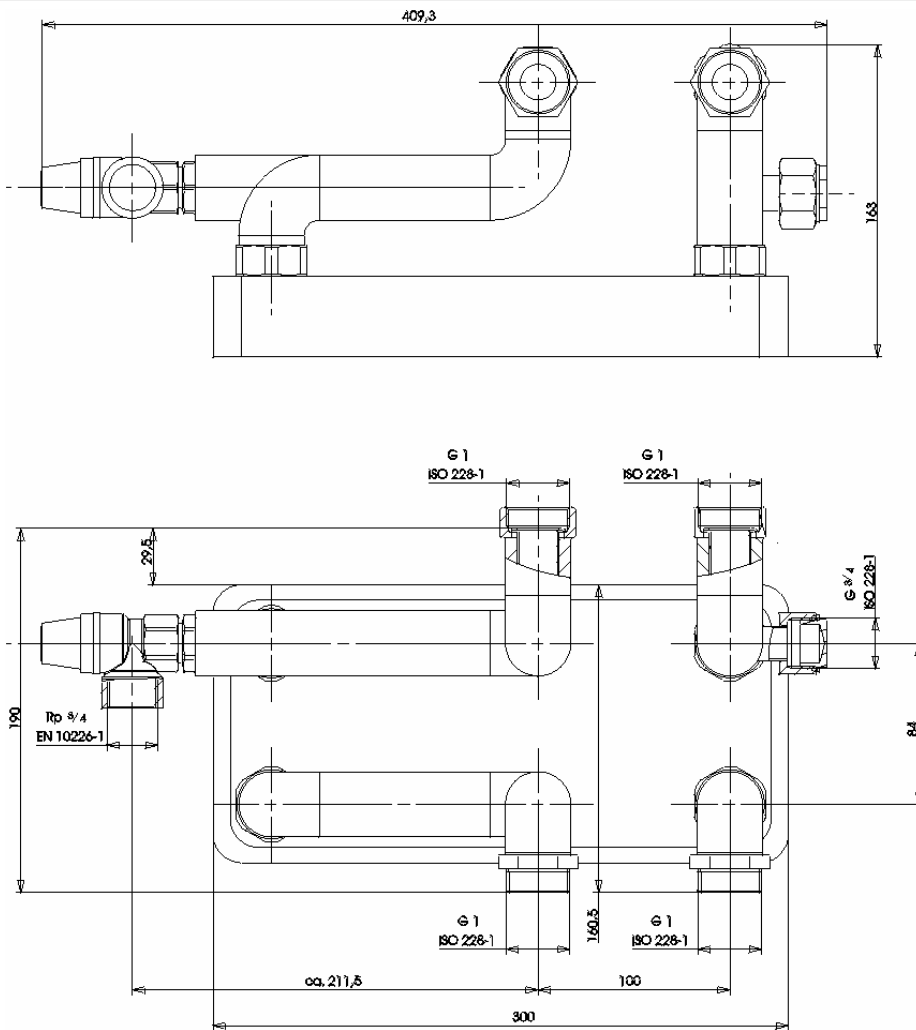
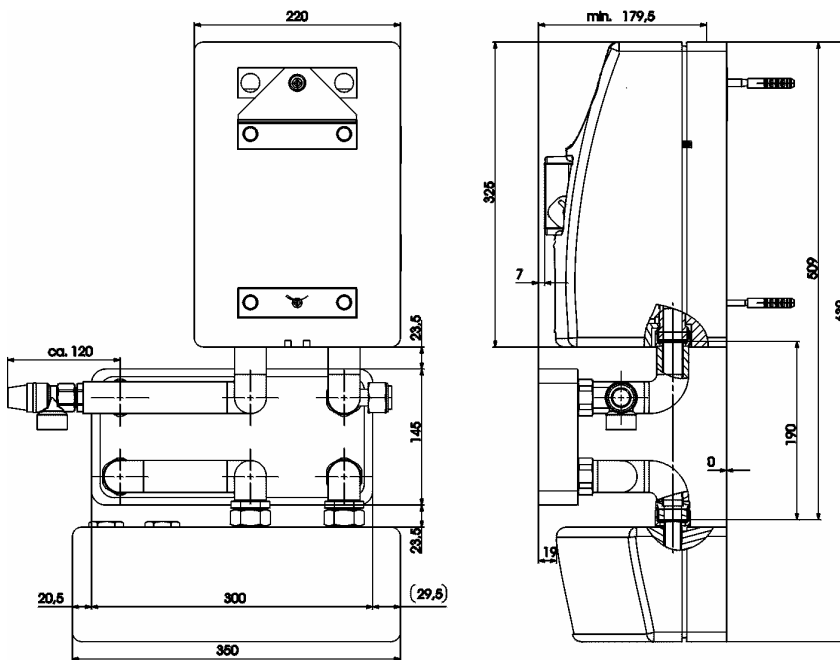


Abb.2 Maße Systemtrennung

## Montage



Überwurfmutter (Abb.1, Pos.9)  
sind ab Werk nur handfest  
verschraubt.  
**Bitte fest anziehen!**

Abb.3 Gesamt - Einbaumaße