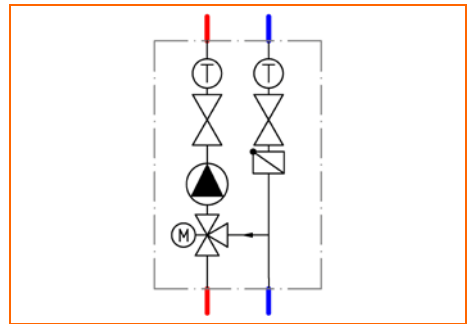
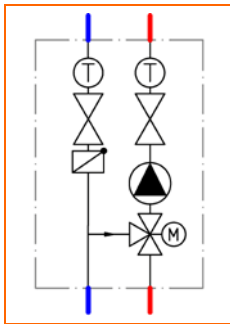

Montageanleitung

tubra[®]-PGM 40 Strangtausch

Umbau von Vorlaufstrang links auf Vorlaufstrang rechts



Inhalt

1	Allgemeine Hinweise	4
2	Drehschieber	4
3	Hydraulischer Anschluss nach Strangtausch	4
4	Umbau von Vorlauf links auf Vorlauf rechts.....	5
4.1	Strangtausch	5
4.2	Umbau Mischer.....	6
4.3	Stellmotor Mischer bei Vorlauf rechts (Zustand nach Umbau).....	7



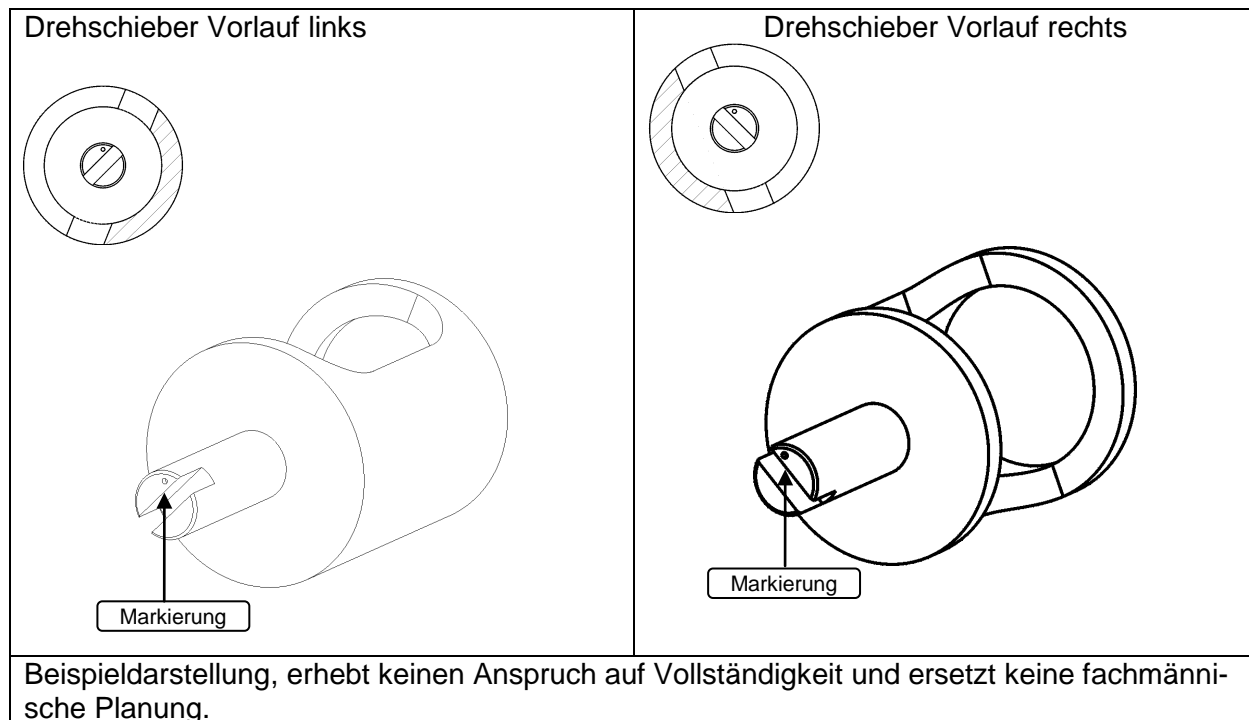
1 Allgemeine Hinweise

Diese Anleitung beschreibt den Strangtausch der Heizkreisstation **tubra®-PGM DN 40** und ist nur gültig in Verbindung mit der Montage –Bedienungsanleitung der Heizkreisstation.

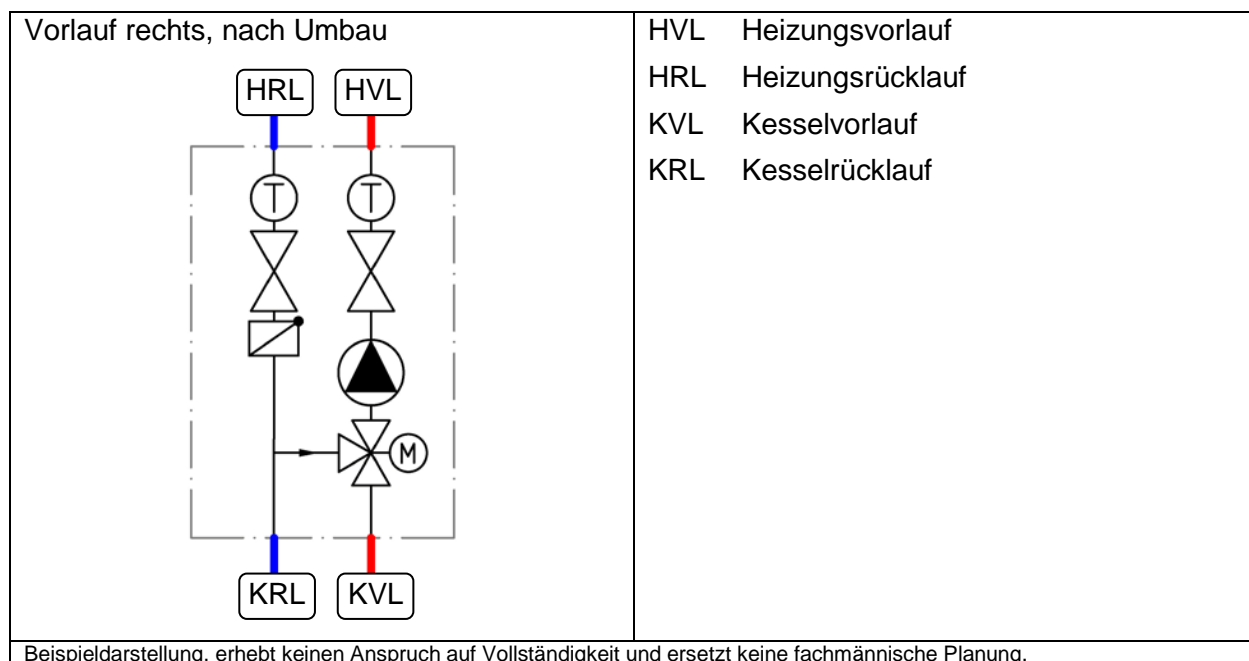
Bitte lesen Sie diese Anleitung vor Beginn der Montagearbeiten sorgfältig durch.
Bei Nichtbeachtung entfallen sämtliche Garantie- und Gewährleistungsansprüche.

Abbildungen sind symbolisch und können vom jeweiligen Produkt abweichen.
Technische Änderungen und Irrtümer vorbehalten.

2 Drehschieber

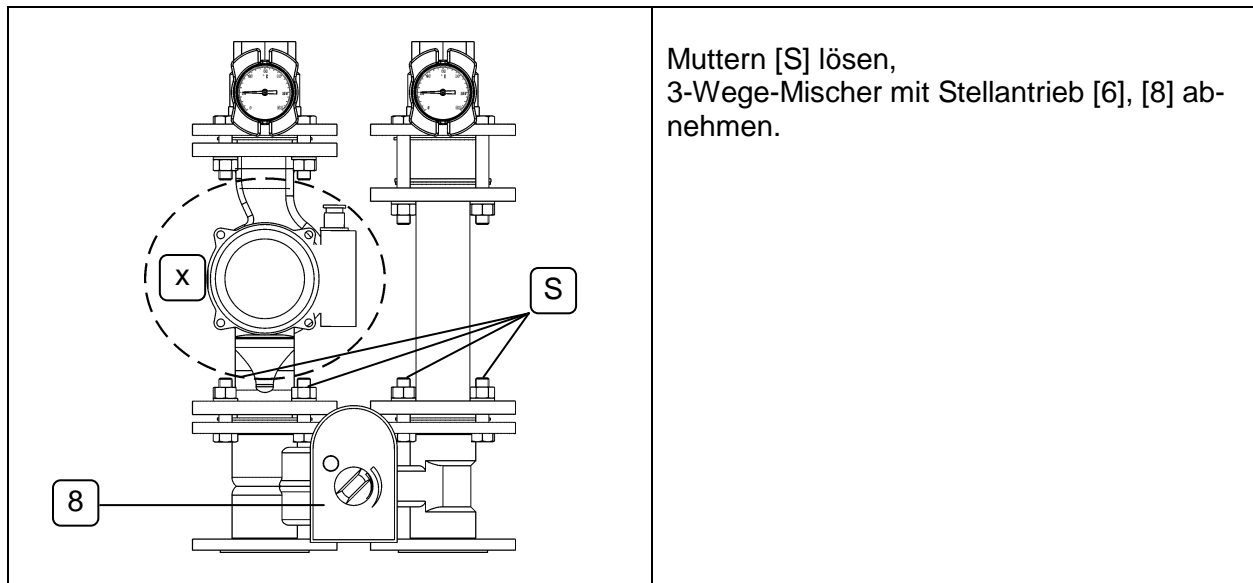


3 Hydraulischer Anschluss nach Strangtausch

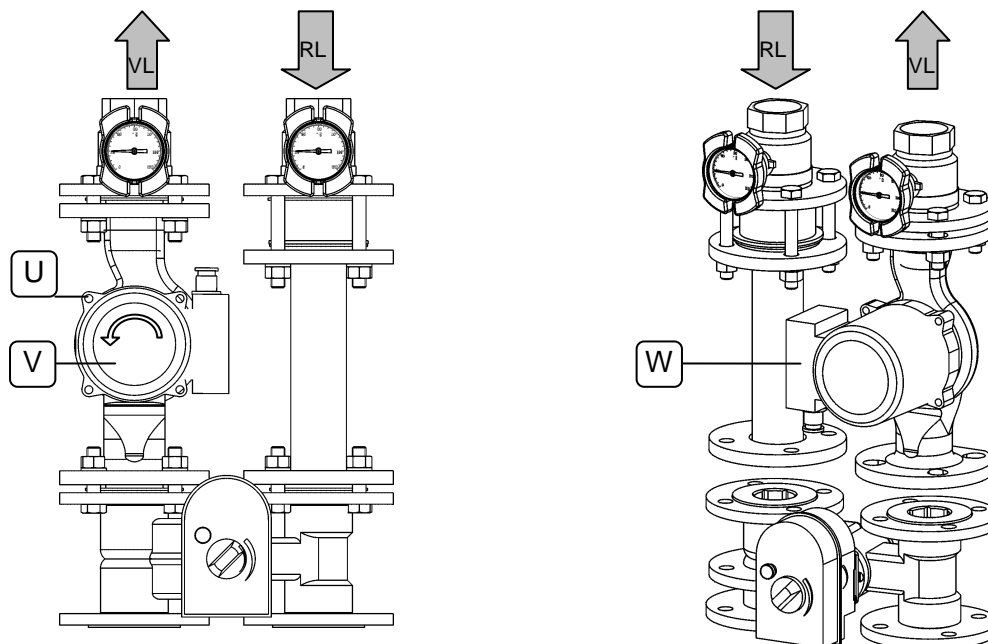


4 Umbau von Vorlauf links auf Vorlauf rechts

4.1 Strangtausch



Vorlaufstrang [X] von links nach rechts positionieren.
Hinweis: bei manchen Pumpentypen ist evtl. ein Umbau der Pumpe notwendig.



Schrauben [U] am Pumpenmotor [V] lösen, Pumpenmotor um 180° drehen.
Klemmkasten [W] zeigt nach innen.
Pumpenmotor mit den Schrauben wieder am Gehäuse festschrauben.

4.2 Umbau Mischer

	<p>Folgende Teile nacheinander demontieren:</p> <ul style="list-style-type: none"> [E] Fassonschraube [G] Blehschraube [H] Blende [I] Senkschrauben [J] Abdeckplatte für Stellantrieb [K] Zylinderschrauben mit Schlitz [L] O-Ring [M] Abdeckplatte für Drehschieber [N] Drehschieber für Vorlauf links
	<p>Mischer um 180° drehen. Zylinderschrauben mit Schlitz [K] ausdrehen, Abdeckplatte hinten [9] entfernen und auf die „neue“ Hinterseite wieder anschrauben</p>
	<p>Drehschieber für Vorlauf rechts einsetzen, Teile in umgekehrter Reihenfolge auf der „neuen“ Vorderseite montieren.</p> <p>Hinweis Blende [H]: Pfeilspitze zeigt jetzt Gegenuhrzeigersinn an.</p> <p>Hinweis Stellmotor: Richtungspfeil [D] abnehmen und neu aufsetzen. Pfeilspitze zeigt jetzt Gegenuhrzeigersinn an.</p> <p>Achtung ! Bei Montage des Stellmotors muss der Stellgriff des Antriebes [C] in Position „max“ stehen und die Markierung auf dem Mitnehmer des 3-Wege-Hahnes nach oben weisen!</p>
	<p>Die Pumpengruppe ist jetzt von Vorlauf links auf Vorlauf rechts umgebaut.</p> <p>Geänderten elektrischen Anschluss beachten!</p>

4.3 Stellmotor Mischer bei Vorlauf rechts (Zustand nach Umbau)

Klemmenbelegung Stellmotor Mischer		
	1	Steuereingang zum Öffnen des Ventils (braun)
	2	Nullleiter N (blau)
	3	Steuereingang zum Schließen des Ventils (schwarz)
		Erdung (gelb/grün)
Funktion		
<p>Stellung: „max“</p>	<p>Stellung: „min“</p>	<p>Spannung auf Klemme 1: Der Antrieb fährt von Stellung „min“ auf Stellung „max“</p> <p>Keine Steuerspannung: Stellantrieb und Ventil verharren in der jeweiligen Stellung</p> <p>Spannung auf Klemme 3: Der Antrieb fährt von Stellung „max“ auf Stellung „min“</p> <p>In den Endlagen wird ein Endschalter betätigt, welcher den Motor abschaltet.</p>
Handverstellung		
	<p>Handverstellung: Drehgriff bis zum Anschlag eindrücken, gedrückt halten und in die gewünschte Stellung drehen. Drehgriff loslassen.</p>	



Händler	
---------	--