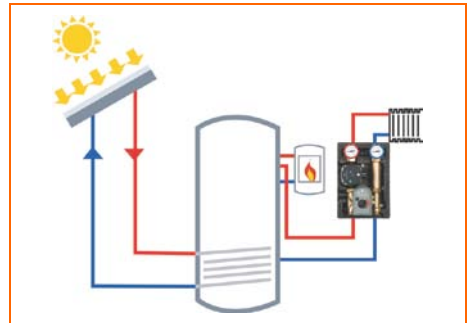
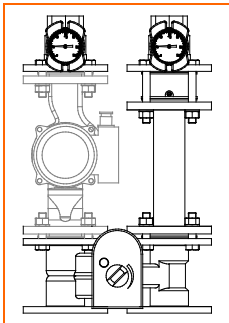


---

---

## Montage- und Bedienungsanleitung

### tubra<sup>®</sup>-PGM 40 Pumpengruppe für gemischte Heizkreise





# Inhalt

1	Allgemeine Hinweise .....	4
1.1	Verwendungszweck .....	4
1.2	Sicherheitshinweise .....	4
1.3	Mitgeltende Unterlagen.....	4
1.4	Lieferung und Transport.....	4
2	Aufbau .....	5
3	Technische Daten .....	6
3.1	Allgemein.....	6
3.2	Abmessungen / Platzbedarf .....	6
3.3	Druckverlust Mischeinrichtung .....	7
4	Montage .....	7
4.1	Allgemein.....	7
4.2	Montagehilfe .....	7
4.3	Hydraulischer Anschluss.....	8
4.4	Elektrischer Anschluss.....	8
4.5	Stellmotor der Mischeinrichtung.....	8
4.6	Stellmotor – Anschluss bei Vorlauf links (Werksauslieferung) .....	9
4.7	Umbau von Vorlauf links auf Vorlauf rechts .....	9
5	Bedienung .....	10
5.1	Umwälzpumpe .....	10
5.2	Schwerkraftbremse.....	10
6	Inbetriebnahme .....	11
6.1	Dichtheitsprüfung und Füllen der Anlage .....	11
6.2	Inbetriebnahme der Umwälzpumpe .....	11
7	Wartung / Service .....	11



# 1 Allgemeine Hinweise

Diese Anleitung beschreibt die Montage, Betrieb und Wartung der Heizkreisstation **tubra<sup>®</sup>-PGM**.

Die Installation und Inbetriebnahme darf nur durch ausgebildetes Fachpersonal vorgenommen werden.

Die Pumpengruppe **tubra<sup>®</sup>-PGM** darf nur in frostgeschützten, trockenen Räumlichkeiten montiert und betrieben werden.

Bitte lesen Sie diese Anleitung vor Beginn der Montagearbeiten sorgfältig durch. Bei Nichtbeachtung entfallen sämtliche Garantie- und Gewährleistungsansprüche.

Abbildungen sind symbolisch und können vom jeweiligen Produkt abweichen. Technische Änderungen und Irrtümer vorbehalten.

## 1.1 Verwendungszweck

Die Pumpengruppe **tubra<sup>®</sup>-PGM** dient zur Mischung und Umwälzung von Heizungswassers zum Betrieb eines Heizkreislaufes. Die Pumpengruppe **tubra<sup>®</sup>-PGM** darf nur mit Heizungswasser gemäß VDI 2035 betrieben werden.

## 1.2 Sicherheitshinweise

Neben länderspezifischen Richtlinien und örtlichen Vorschriften sind folgende Regeln der Technik zu beachten:

- DIN 18 380 Heizanlagen und zentrale Wassererwärmungsanlagen
- VDI 2035 Steinbildung in Trinkwassererwärmungsanlagen und Warmwasserheizungsanlagen
- VDE 0100 Errichtung elektrischer Betriebsmittel
- VDE 0190 Hauptpotentialausgleich von elektrischen Anlagen.
- BGV Berufsgenossenschaftliche Vorschrift (Unfallverhütungsvorschriften UVV)



Da Temperaturen an der Anlage > 60°C entstehen können, besteht Verbrühungsgefahr und eventuell Verbrennungsgefahr an den Komponenten.

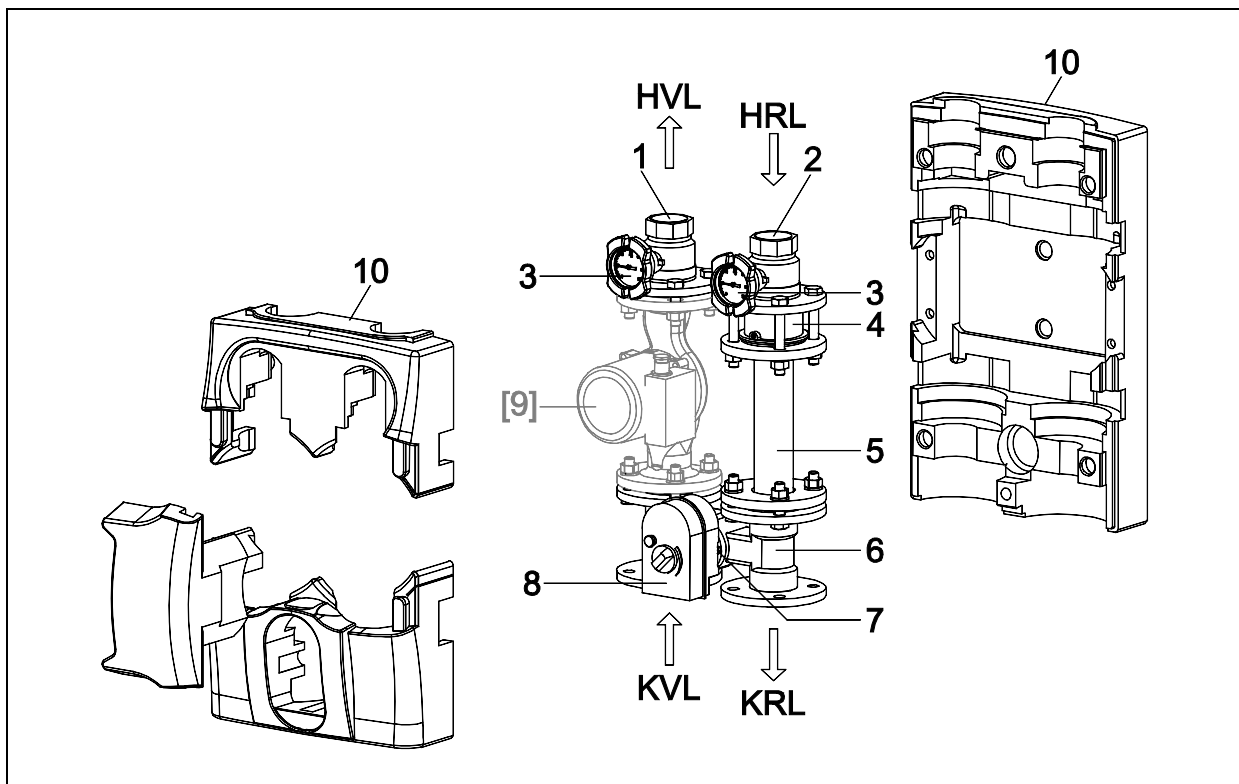
## 1.3 Mitgeltende Unterlagen

Beachten Sie auch die Montage- und Bedienungsanleitungen der verwendeten Komponenten wie z.B. der Stellmotoren.

## 1.4 Lieferung und Transport

Bitte überprüfen Sie unmittelbar nach Erhalt der Lieferung die Ware auf Vollständigkeit und Unversehrtheit. Eventuelle Schäden oder Reklamationen sind umgehend zu melden.

## 2 Aufbau



Pos.	Benennung	Pos.	Benennung
1	Kugelhahn Heizungsvorlauf (HV) roter Griff		
2	Kugelhahn Heizungsrücklauf (HR), blauer Griff		
3	Zeigerthermometer		
4	Schwerkraftbremse		
5	Passrohr		
6	Mischer		
7	Halteplatte für Stellmotor	HVL	Heizungsvorlauf
8	Stellmotor	HRL	Heizungsrücklauf
[9]	Umwälzpumpe DN40/ PN6 BL 250mm	KVL	Kesselvorlauf
10	Dämmung komplett	KRL	Kesselrücklauf

Positionen in [ ] sind serienmäßig nicht im Lieferumfang enthalten.

### 3 Technische Daten

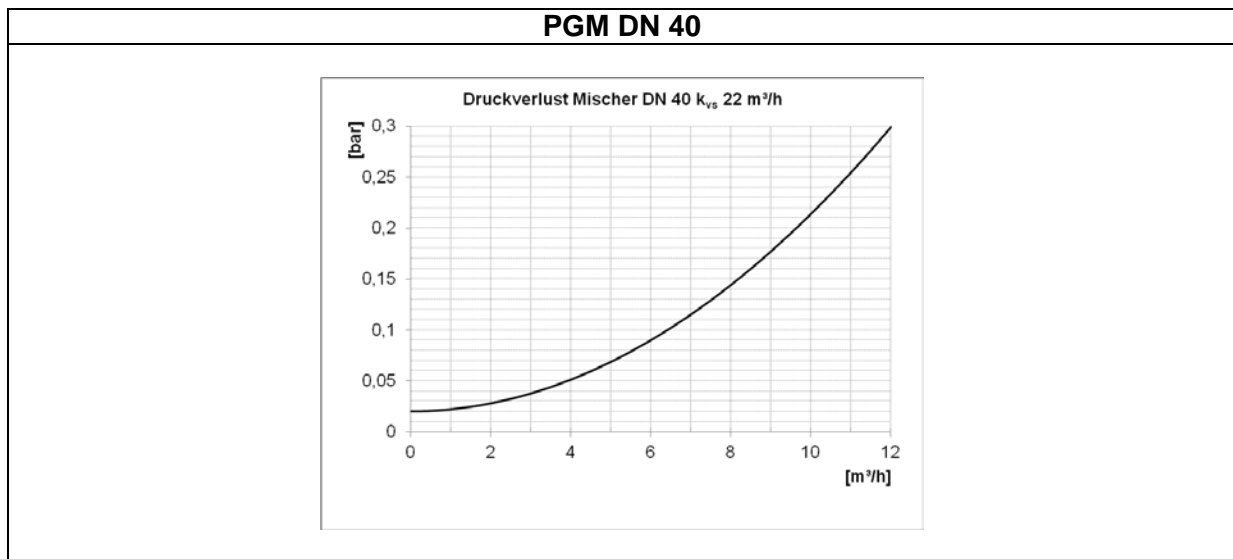
#### 3.1 Allgemein

<b>Bezeichnung / Typ</b>	<b>tubra®-PGM</b>	
Nenngröße	DN 40	
Nennleistung (bei dT 10K; v <sub>max</sub> 1m/s) k <sub>vs</sub> Mischer	k <sub>vs</sub> 22: 45 kW	
Nennleistung (bei dT 20K; v <sub>max</sub> 1m/s)	k <sub>vs</sub> 22: 95 kW	
Anschlüsse	heizkreisseitig	Rp1½
	kesselseitig	Flansch DN 40 PN6
Max. Betriebsdruck	3 bar	
Max. Betriebstemperatur	95°C	
Medium	Heizungswasser nach VDI 2035	
Öffnungsdruck je Schwerkraftbremse	20 mbar	
Umwälzpumpe	Vorbereitet für Pumpe Baulänge 250mm mit Flanschanschluss DN 40/ PN6	
<b>Mischeinrichtung mit Stellmotor</b>		
Laufzeit Mischer / Drehwinkel	105 s / 90°	
Zul. Umgebungstemperatur	0-60°C	
Elektrischer Anschluss	230 V AC/ 50-60 Hz	
Leistungsaufnahme	3,5 W	
Gehäuseschutzart/ Schutzklasse	P 44 IEC 529	
Schutzklasse	II VDE 0631	

#### 3.2 Abmessungen / Platzbedarf

	<p>Abmessungen und Mindestplatzbedarf für Montage- und Wartungsarbeiten</p>
--	---

### 3.3 Druckverlust Mischeinrichtung

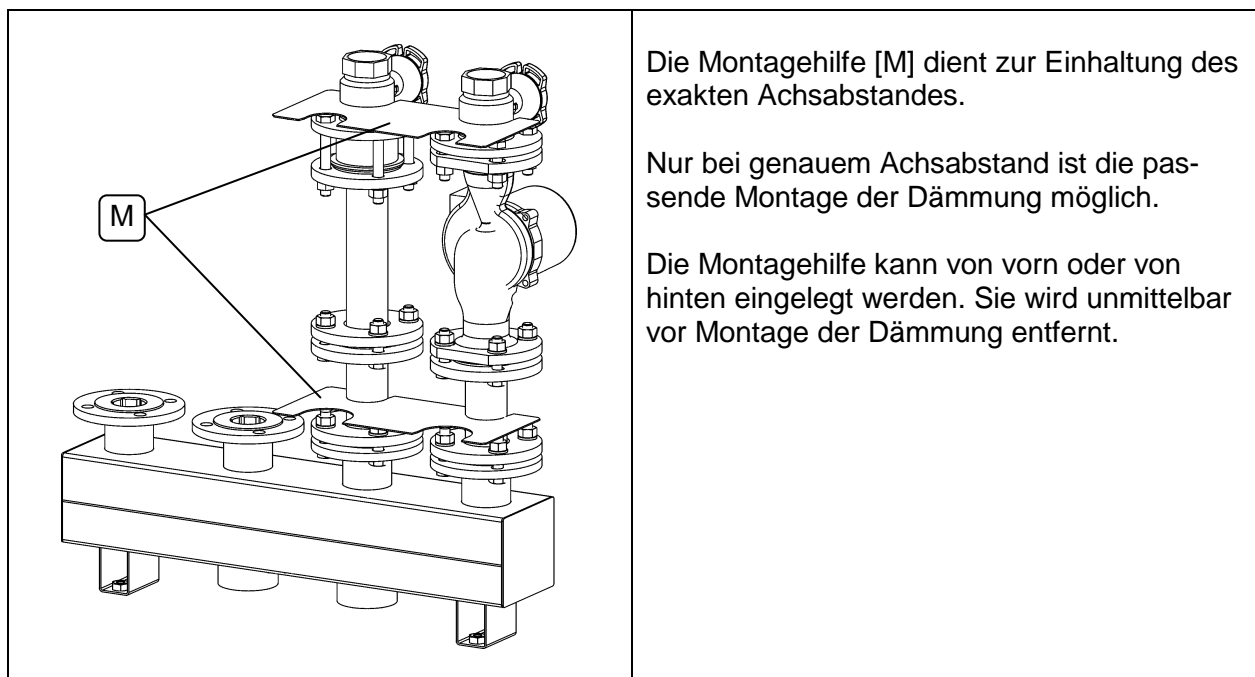


## 4 Montage

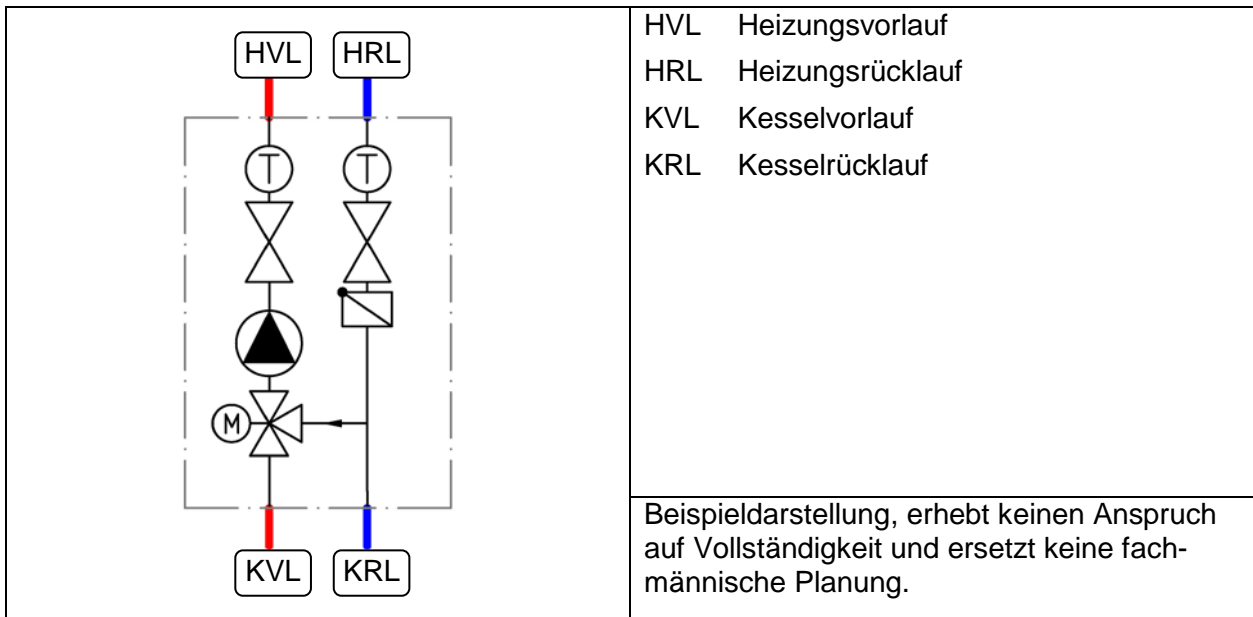
### 4.1 Allgemein

Die Heizkreisstation kann in vielen beliebigen Einbaulagen installiert und betrieben werden, vorausgesetzt die Welle der Pumpe steht waagrecht.

### 4.2 Montagehilfe



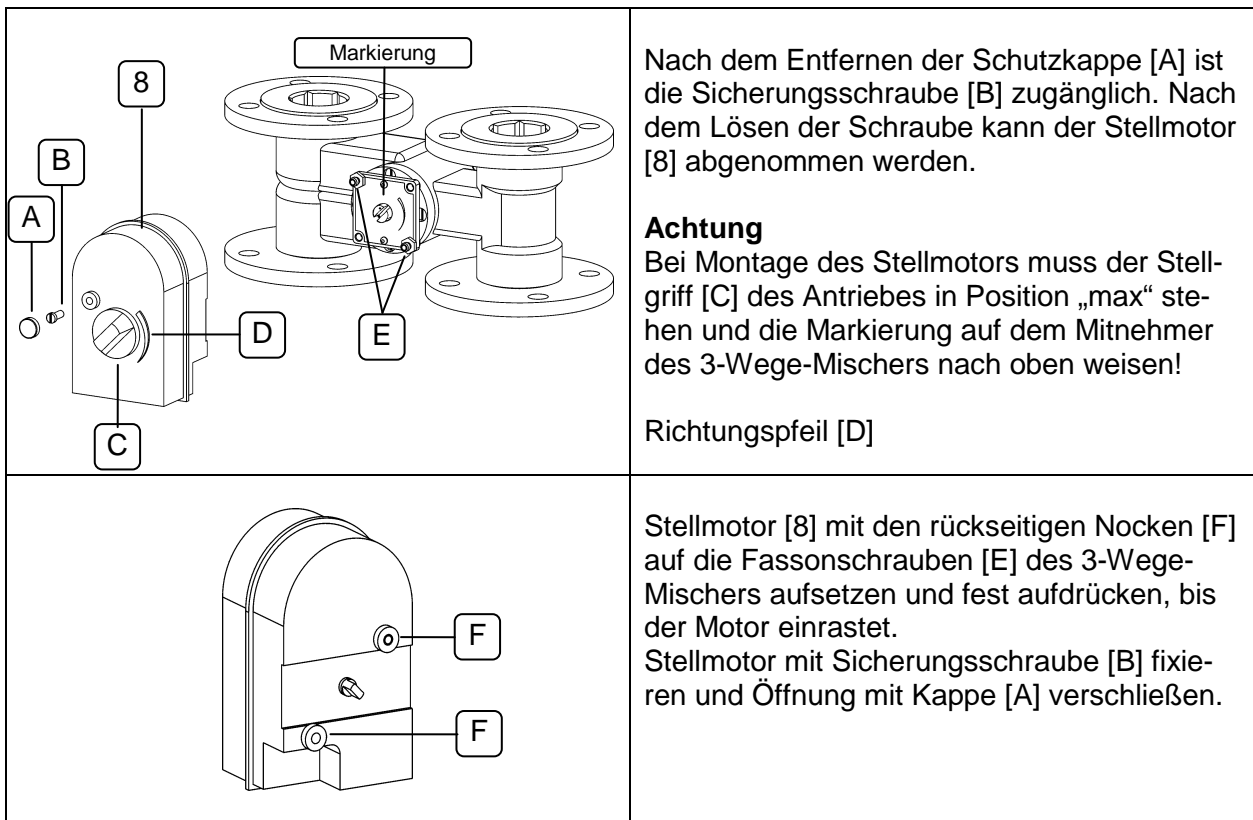
### 4.3 Hydraulischer Anschluss



### 4.4 Elektrischer Anschluss

Arbeiten an der elektrischen Anlage sowie das Öffnen von Elektrogehäusen darf nur in spannungsfreiem Zustand und nur von autorisiertem Fachpersonal durchgeführt werden. Bei den Anschlüssen auf richtige Klemmenbelegung und Polarität achten. Die elektrischen Bauteile vor Überspannung schützen.

### 4.5 Stellmotor der Mischeinrichtung





## 4.6 Stellmotor – Anschluss bei Vorlauf links (Werksauslieferung)

Klemmenbelegung Stellmotor Mischer		
	1	Steuereingang zum Schließen des Ventils (braun)
	2	Nullleiter N (blau)
	3	Steuereingang zum Öffnen des Ventils (schwarz)
		Erdung (gelb/grün)
Funktion		
<p>Stellung: „max“</p>	<p>Stellung: „min“</p>	<p><b>Spannung auf Klemme 1:</b> Der Antrieb fährt von Stellung „max“ auf Stellung „min“</p> <p><b>Keine Steuerspannung:</b> Stellantrieb und Ventil verharren in der jeweiligen Stellung</p> <p><b>Spannung auf Klemme 3:</b> Der Antrieb fährt von Stellung „min“ auf Stellung „max“ In den Endlagen wird ein Endschalter betätigt, welcher den Motor abschaltet.</p>
Handverstellung		
		<p>Handverstellung: Drehgriff bis zum Anschlag eindrücken, gedrückt halten und in die gewünschte Stellung drehen. Drehgriff loslassen.</p>

## 4.7 Umbau von Vorlauf links auf Vorlauf rechts

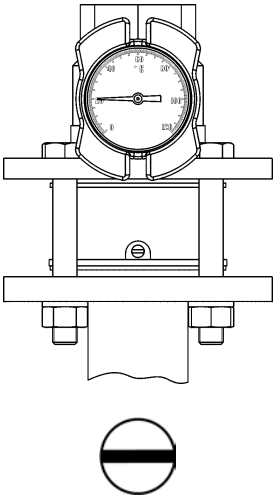
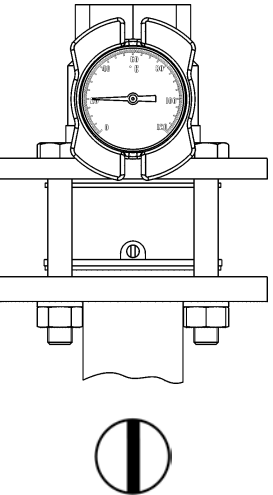
Bei dem Pumpengruppenmodul ist der Vorlaufstrang werksseitig auf der linken Seite montiert. Dieser kann von Vorlauf links auf Vorlauf rechts umgebaut werden. Hierfür ist das optional erhältliche Strangtausch-Set notwendig. Bitte separate Anleitung beachten.

## 5 Bedienung

### 5.1 Umwälzpumpe

Beachten Sie hierzu die Betriebsanleitung der Umwälzpumpe.

### 5.2 Schwerkraftbremse

 <p>Betriebsstellung</p>	 <p>Wartungsstellung</p>	<p>Die Schwerkraftbremse [4] ist im Betrieb quer gestellt.</p> <p>Für Service- und Wartungsarbeiten kann die Schwerkraftbremse angelüftet werden.</p> <p>Zum Anlüften der Schwerkraftbremse die Stellschraube in Flussrichtung drehen.</p> <p>Nach Beendigung der Servicearbeiten die Stellschraube wieder in Betriebsstellung drehen.</p>
---	---	--

## **6 Inbetriebnahme**

Voraussetzung für die Inbetriebnahme ist eine vollständige Installation aller hydraulischen und elektrischen Komponenten.

Zur Inbetriebnahme alle Kugelhähne und Schwerkraftbremsen in Betriebsstellung drehen.

### **6.1 Dichtheitsprüfung und Füllen der Anlage**

Alle Bauteile der Anlage inkl. aller werksseitig vorgefertigten Elemente und Stationen auf Dichtheit überprüfen und bei eventuellen Undichtigkeiten entsprechend nacharbeiten. Dabei den Prüfdruck und die Prüfdauer dem jeweiligen Verrohrungssystem und dem jeweiligen Betriebsdruck anpassen.

Das Heizungssystem nur mit filtriertem, eventuell aufbereitetem Wasser nach VDI 2035 befüllen und Anlage vollständig entlüften.

### **6.2 Inbetriebnahme der Umwälzpumpe**

Beachten sie hierzu die Betriebsanleitung der Umwälzpumpe.

## **7 Wartung / Service**

Der Hersteller empfiehlt eine jährliche Wartung durch autorisiertes Fachpersonal durchzuführen.





Händler	
---------	--