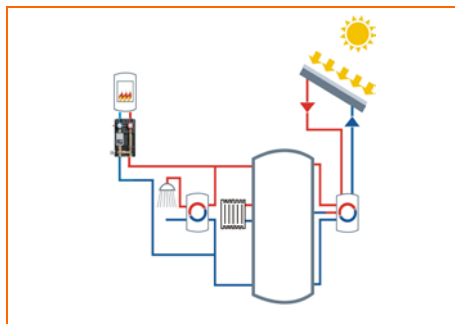
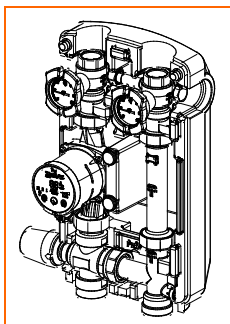

Montage- und Bedienungsanleitung

tubra[®]-PGF-V Pumpengruppe für Festbrennstoffe



Inhalt

| | | |
|-----|---|----|
| 1 | Allgemeine Hinweise | 4 |
| 1.1 | Verwendungszweck | 4 |
| 1.2 | Sicherheitshinweise | 4 |
| 1.3 | Mitgeltende Unterlagen..... | 4 |
| 1.4 | Lieferung und Transport..... | 4 |
| 2 | Aufbau | 5 |
| 3 | Technische Daten | 6 |
| 3.1 | Allgemein..... | 6 |
| 3.2 | Abmessungen / Platzbedarf | 6 |
| 3.3 | Druckverlust..... | 6 |
| 4 | Funktion..... | 7 |
| 5 | Montage | 8 |
| 5.1 | Allgemein..... | 8 |
| 5.2 | Wandmontage | 8 |
| 5.3 | Mischeinrichtung und Anlegefühler | 8 |
| 5.4 | Hydraulischer Anschluss..... | 9 |
| 5.5 | Elektrischer Anschluss..... | 9 |
| 6 | Bedienung | 10 |
| 6.1 | Umwälzpumpe | 10 |
| 6.2 | Mischeinrichtung..... | 10 |
| 6.3 | Schwerkraftbremsen..... | 10 |
| 7 | Inbetriebnahme | 11 |
| 7.1 | Dichtheitsprüfung und Füllen der Anlage | 11 |
| 7.2 | Inbetriebnahme der Umwälzpumpe | 11 |
| 8 | Störungen Fehlerbehebung..... | 11 |
| 9 | Wartung / Service | 11 |



1 Allgemeine Hinweise

Diese Anleitung beschreibt die Montage, Betrieb und Wartung der Pumpengruppe **tubra®-PGF-V**

Die Installation und Inbetriebnahme darf nur durch ausgebildetes Fachpersonal vorgenommen werden.

Die Pumpengruppe **tubra®-PGF-V** darf nur in frostgeschützten, trockenen Räumlichkeiten montiert und betrieben werden.

Bitte lesen Sie diese Anleitung vor Beginn der Montagearbeiten sorgfältig durch. Bei Nichtbeachtung entfallen sämtliche Garantie- und Gewährleistungsansprüche.

Abbildungen sind symbolisch und können vom jeweiligen Produkt abweichen. Technische Änderungen und Irrtümer vorbehalten.

1.1 Verwendungszweck

Die Pumpengruppe **tubra®-PGF-V** dient zur Anbindung eines Feststoffkessels an einen Pufferspeicher. Sie sorgt für eine Mindest-Kesselrücklauftemperatur und wälzt Heizungswasser zwischen Feststoffkessel und Pufferspeicher um. Die Pumpengruppe **tubra®-PGF-V** darf nur mit Heizungswasser gemäß VDI 2035 betrieben werden.

1.2 Sicherheitshinweise

Neben länderspezifischen Richtlinien und örtlichen Vorschriften sind folgende Regeln der Technik zu beachten:

- DIN 18 380 Heizanlagen und zentrale Wassererwärmungsanlagen.
- VDI 2035 Steinbildung in Trinkwassererwärmungsanlagen und Warmwasserheizungsanlagen
- VDE 0100 Errichtung elektrischer Betriebsmittel
- VDE 0190 Hauptpotentialausgleich von elektrischen Anlagen
- BGV Berufsgenossenschaftliche Vorschriften
(auch Unfallverhütungsvorschriften UVV)



Da Temperaturen an der Anlage > 60°C entstehen können, besteht Verbrühungsgefahr und eventuell Verbrennungsgefahr an den Komponenten.

1.3 Mitgeltende Unterlagen

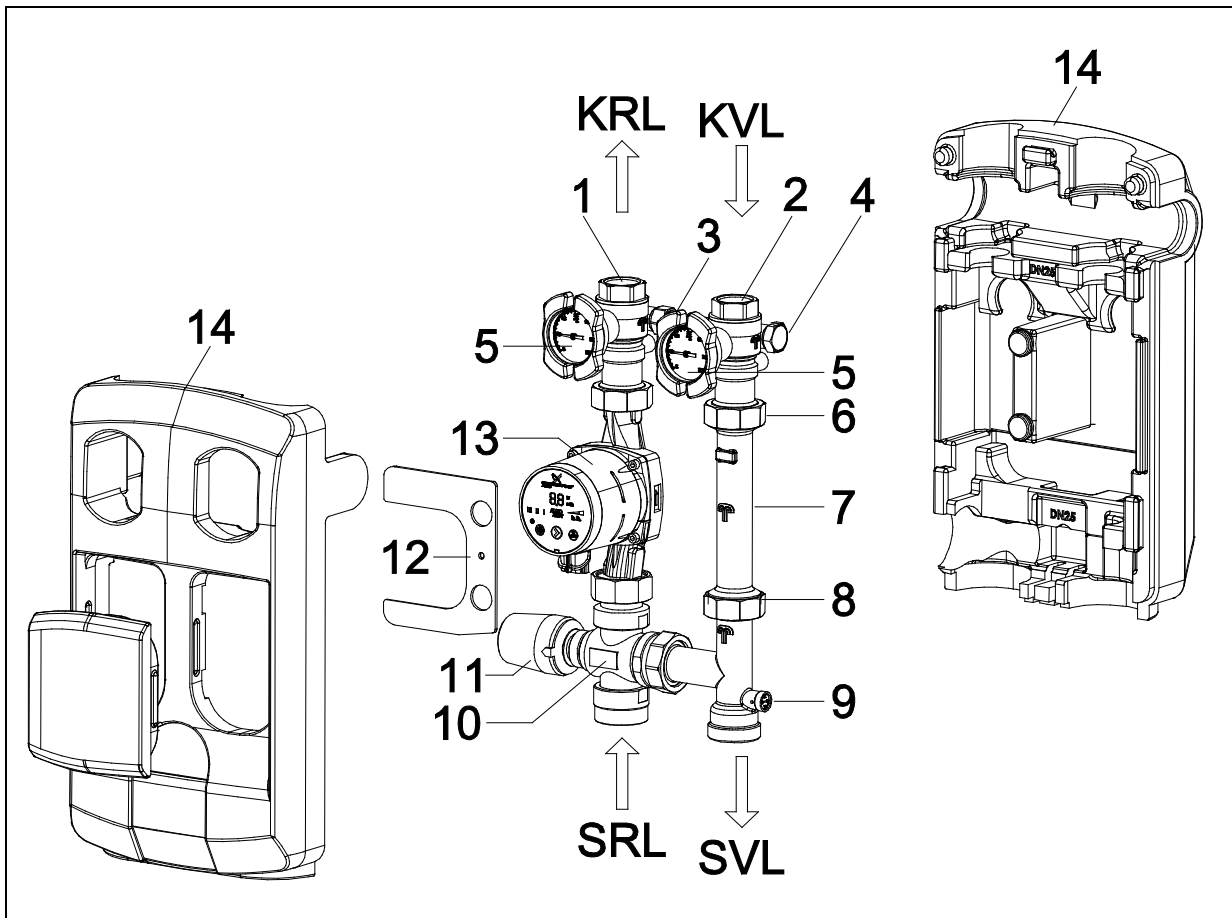
Beachten Sie auch die Montage- und Bedienungsanleitungen der verwendeten Komponenten wie z.B. der Stellmotoren.

1.4 Lieferung und Transport

Bitte überprüfen Sie unmittelbar nach Erhalt der Lieferung die Ware auf Vollständigkeit und Unversehrtheit. Eventuelle Schäden oder Reklamationen sind umgehend zu melden.



2 Aufbau



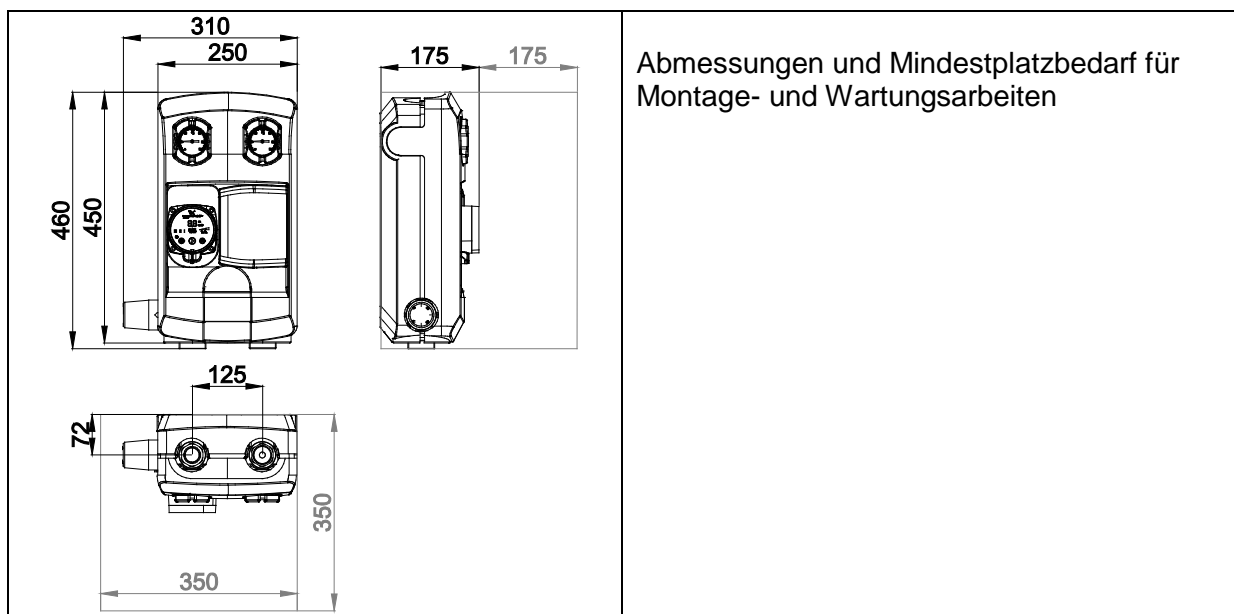
| Pos. | Benennung | Pos. | Benennung |
|------|---|------|---|
| 1 | Kugelhahn Kesselrücklauf blauer Griff | 11 | Stellglied für Mischventil mit Fernfühler |
| 2 | Kugelhahn Kesselvorlauf mit integrierter Schwerkraftbremse, roter Griff | 12 | Blende |
| 3 | DN 25: Zwischenstück | 13 | Umwälzpumpe |
| | DN 32: Zwischenstück mit Doppelnippel und Blindscheibe | 14 | Dämmung bestehend aus Vorder- und Hinterschale |
| 4 | DN 25: Kappe | | |
| | DN 32: Stopfen | | |
| 5 | Zeigerthermometer | | |
| 6 | Überwurfmutter Kugelhahn | | |
| 7 | Passrohr | KVL | Kesselvorlauf |
| 8 | Überwurfmutter Mischeinheit | KRL | Kesselrücklauf |
| 9 | Spindel Schwerkraftbremse | SVL | Speichervorlauf |
| 10 | Thermostatisches Mischventil | SRL | Speicherrücklauf |

3 Technische Daten

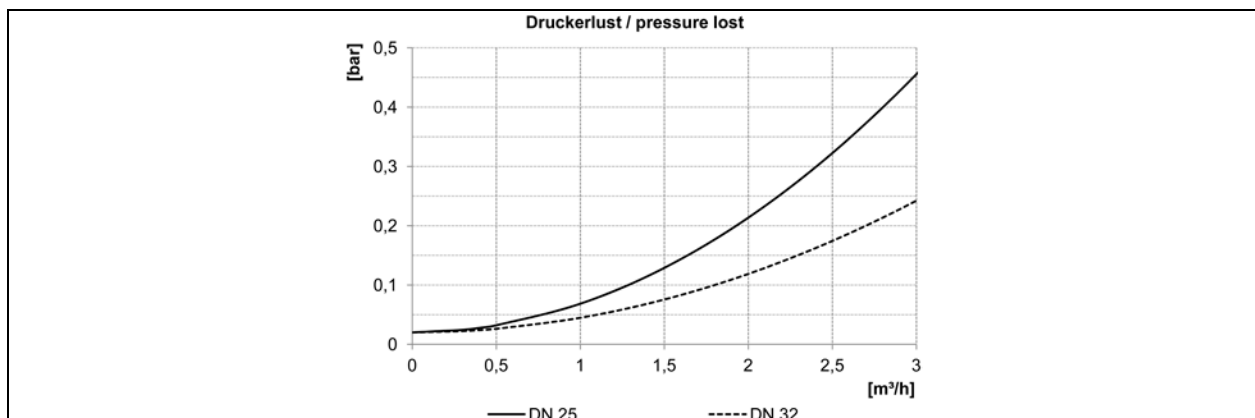
3.1 Allgemein

| Bezeichnung / Typ | tubra®-PGF-V | t tubra®-PGF-V |
|--|------------------------------|------------------------------|
| Nenngröße | DN 25 | DN 32 |
| Nennleistung (bei dT 20K; v_{\max} 1m/s) | 20 kW | 28 kW |
| Anschlüsse | kesselseitig | Rp1 |
| | speicherseitig | G1½ AG |
| Max. Betriebsdruck | 3 bar | 3 bar |
| Max. Betriebstemperatur | 115°C | 115°C |
| Medium | Heizungswasser nach VDI 2035 | Heizungswasser nach VDI 2035 |
| Öffnungsdruck je Schwerkraftbremse | 20 mbar | 20 mbar |
| Umwälzpumpe | Grundfos Alpha 2L 25-60 | Grundfos Alpha 2L 32-60 |
| | optional | Wilos Yonos Para 25/6 RKA |
| Elektrischer Anschluss | 230 V AC/ 50-60 Hz | 230 V AC/ 50-60 Hz |
| Einstellbereich thermostat. Mischer | 40-70°C | 40-70°C |

3.2 Abmessungen / Platzbedarf



3.3 Druckverlust

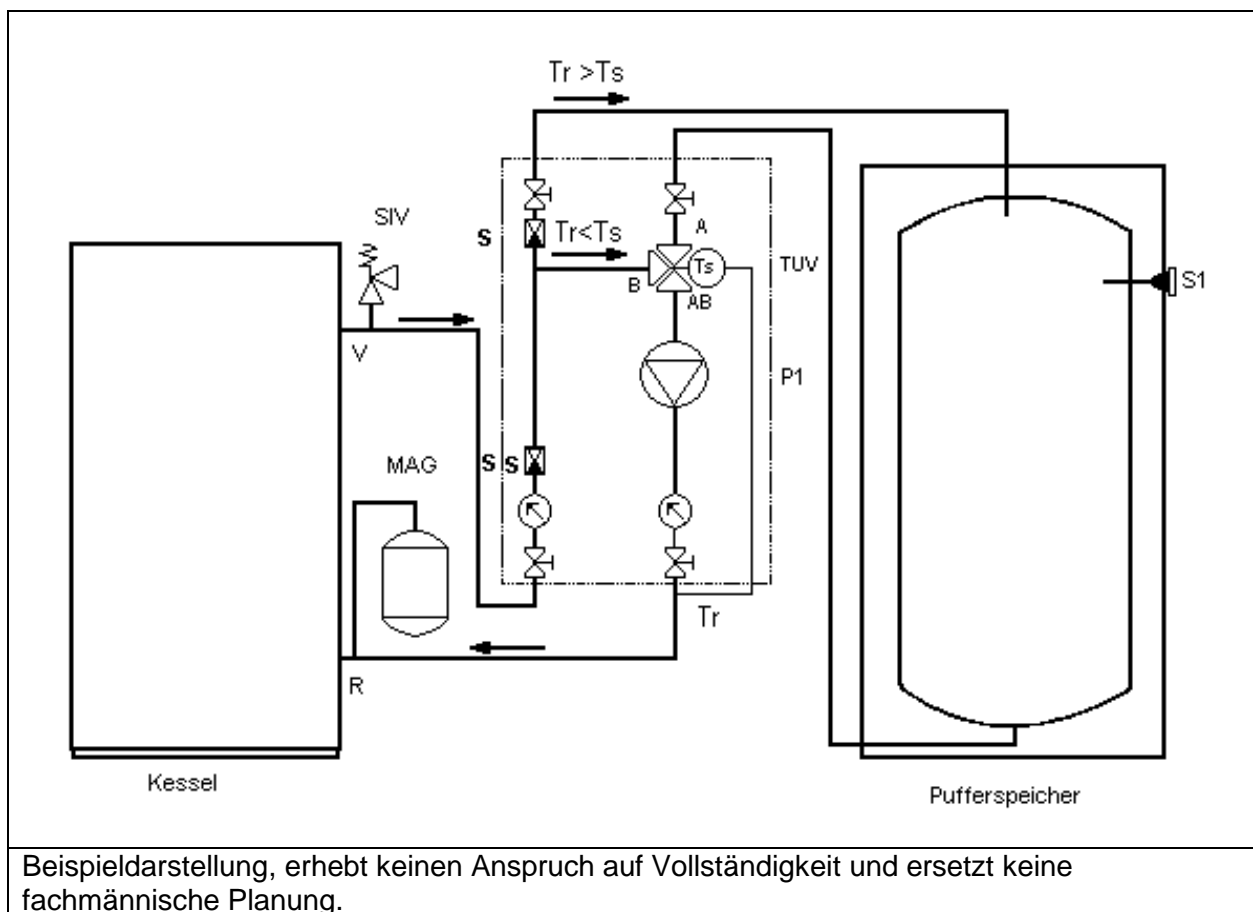


4 Funktion

In der Aufheizphase des Festbrennstoffkessels wird das Vorlaufwasser über die Kurzschlussstrecke zum im Rücklauf montierten Thermo-Umschaltventil geführt. Die Temperatur des Rücklaufwassers (T_r) ist geringer als die über das Thermostat voreingestellte T_s ($T_r < T_s$). Die Rücklaufverbindung vom Pufferspeicher ist unterbrochen.

Bei Erreichen der über das Thermostat voreingestellten Vorlauftemperatur (T_s) wird die Rücklaufverbindung vom Pufferspeicher zum Kessel über das Umschaltventil geöffnet. ($T_r > T_s$)

In der Startphase wird hiermit durch Rücklaufftemperaturerhöhung eine schnelle Aufheizung des Kessels erreicht und eine Taupunktunterschreitung und Versottung des Kessels verhindert.



5 Montage

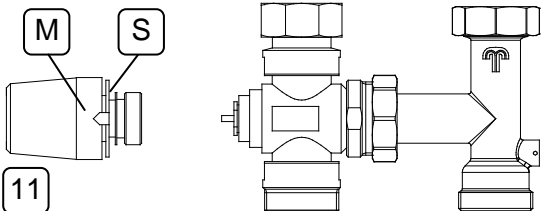
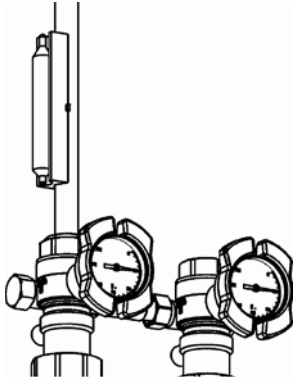
5.1 Allgemein

Die Heizkreisstation kann in vielen beliebigen Einbaulagen installiert und betrieben werden, vorausgesetzt die Welle der Pumpe steht waagrecht.

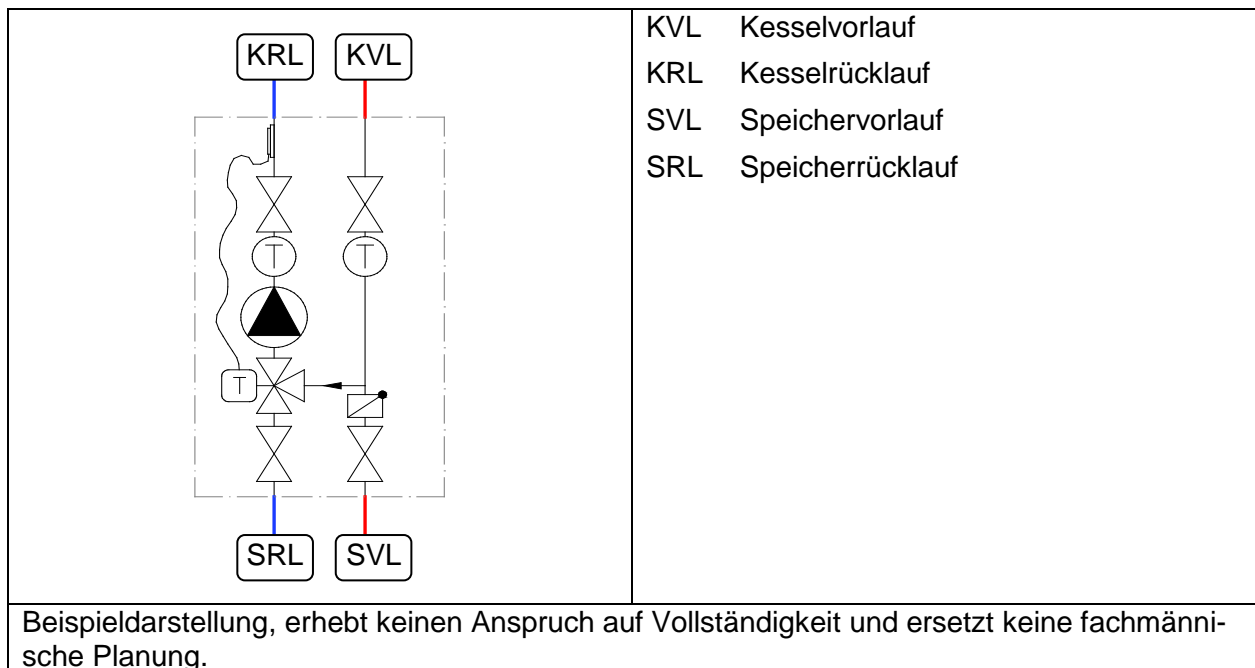
5.2 Wandmontage

Für die Wandmontage ist das Wandhaltemodul WHM-1-E (optionales Zubehör) erforderlich.

5.3 Mischeinrichtung und Anlegefühler

| | |
|---|---|
|  | <p>Zur Demontage des Stellglieds [11] die Überwurfmutter [S] losdrehen und Stellglied abziehen.</p> <p>Zur Montage Stellglied auf Maximalwert einstellen. So auf Mischventil aufschieben, dass die Einstellmarkierung [M] nach vorn zeigt. Überwurfmutter festdrehen.</p> <p>Gewünschte Kesselrücklauftemperatur wieder einstellen.</p> |
|  | <p>Zur Regelung der eingestellten Mischtemperatur den Anlegefühler mit beigelegtem Wärmeleitsockel und Spannband, am Kessel- Rücklaufrohr befestigen. Empfohlener Abstand zur Mischeinrichtung: ca. 50cm</p> <p>Achtung Kapillarrohr des Anlegefühlers nicht knicken!</p> |

5.4 Hydraulischer Anschluss



5.5 Elektrischer Anschluss

Arbeiten an der elektrischen Anlage sowie das Öffnen von Elektrogehäusen darf nur in spannungsfreiem Zustand und nur von autorisiertem Fachpersonal durchgeführt werden. Bei den Anschlüssen auf richtige Klemmenbelegung und Polarität achten. Die elektrischen Bauteile vor Überspannung schützen.

5.5.1 Umwälzpumpe

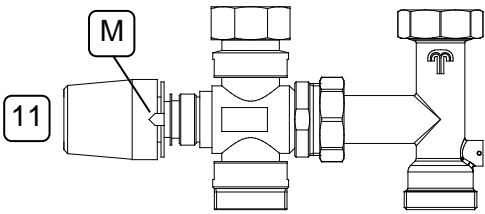
Beachten sie hierzu die Betriebsanleitung der Umwälzpumpe.

6 Bedienung

6.1 Umwälzpumpe

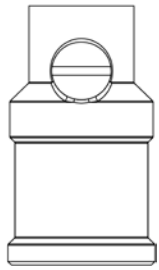
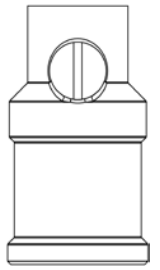
Beachten Sie hierzu die Betriebsanleitung der Umwälzpumpe.

6.2 Mischeinrichtung

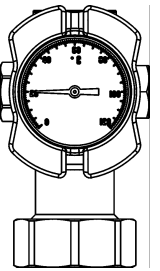
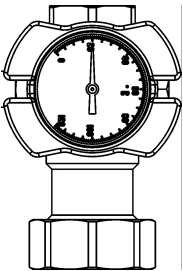
| | |
|---|---|
|  | <p>Zum Einstellen der Mindest- Kesselrücklauf-temperatur den Kopf des Stellgliedes bis zur gewünschten Temperatur an der Einstellmarkierung [M] drehen.</p> |
|---|---|

6.3 Schwerkraftbremsen

6.3.1 Schwerkraftbremse in der Mischeinrichtung

| | | |
|--|--|--|
|  <p>Betriebsstellung</p> |  <p>Wartungsstellung</p> | <p>Die Schwerkraftbremse [9] ist im Betrieb quer gestellt.</p> <p>Für Service- und Wartungsarbeiten kann die Schwerkraftbremse angelüftet werden.</p> <p>Zum Anlüften der Schwerkraftbremse die Stellschraube in Flussrichtung drehen.</p> <p>Nach Beendigung der Servicearbeiten die Stellschraube wieder in Betriebsstellung drehen.</p> |
|--|--|--|

6.3.2 Schwerkraftbremse im Kesselvorlaufkugelhahn

| | | | |
|---|---|--|--|
|  <p>Betriebsstellung</p> |  <p>Schwerkraftbremse angelüftet</p> |  <p>Kugelhahn geschlossen</p> | <p>Die Schwerkraftbremse im Kesselvorlauf-Kugelhahn [2] ist im Betrieb senkrecht gestellt.</p> <p>Für Service- und Wartungsarbeiten oder zur Anlagenentleerung kann die Schwerkraftbremse angelüftet werden.</p> <p>Zum Anlüften der Schwerkraftbremse den Griff des Kugelhahns um 45° nach rechts drehen</p> <p>Nach Beendigung der Servicearbeiten die Kugelhähne wieder in Betriebsstellung drehen.</p> |
|---|---|--|--|

7 Inbetriebnahme

Voraussetzung für die Inbetriebnahme ist eine vollständige Installation aller hydraulischen und elektrischen Komponenten.

Zur Inbetriebnahme alle Kugelhähne und Schwerkraftbremsen in Betriebsstellung drehen.

7.1 Dichtheitsprüfung und Füllen der Anlage

Alle Bauteile der Anlage inkl. aller werksseitig vorgefertigten Elemente und Stationen auf Dichtheit überprüfen und bei eventuellen Undichtigkeiten entsprechend nacharbeiten. Dabei den Prüfdruck und die Prüfdauer dem jeweiligen Verrohrungssystem und dem jeweiligen Betriebsdruck anpassen.

Das Heizungssystem nur mit filtriertem, eventuell aufbereitetem Wasser nach VDI 2035 befüllen und Anlage vollständig entlüften.

7.2 Inbetriebnahme der Umwälzpumpe

Beachten sie hierzu die Betriebsanleitung der Umwälzpumpe.

8 Störungen Fehlerbehebung

Zur Behebung von Störungen, die im Display der Regelung angezeigt werden, bitte die Anleitung der Regelung beachten.

9 Wartung / Service

Der Hersteller empfiehlt eine jährliche Wartung durch autorisiertes Fachpersonal durchzuführen.





| | |
|---------|--|
| Händler |  |
|---------|--|