

Montageanleitung



Zirkulationslanze

ohne thermostatischem Brauchwassermischer

Die Zirkulationslanze ist eine hydraulische Anschlussgruppe für einen Speicher mit einer Trinkwasserdurchflusserwärmung, um den Zirkulationsbetrieb der Hastrinkwasserversorgung zu ermöglichen. Über eine Edelstahltauchlanze wird im Gegenstromverfahren warmes Trinkwasser am Warmwasseranschlussstutzen des Speichers entnommen.

Zur Gewährleistung des Verbrühungsschutzes muss ein thermostatisch geregelter Mischer installiert werden.

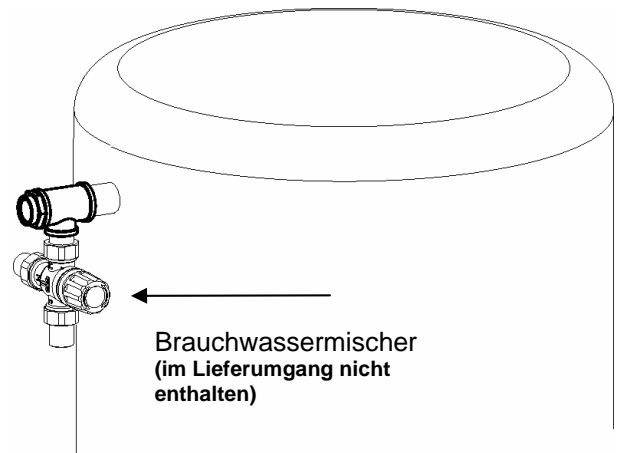


Abb. 1

Lieferumfang

Das Zirkulationsset wird als vormontierte Baugruppe geliefert. Die Baugruppe besteht aus:

1. T-Anschlussstück
2. Zirkulationslanze aus Edelstahlwellrohr DN10 (2a) und Zirkulationsanschluss (2b)

Wartungs- und Betriebshinweis

Unter normalen Betriebsbedingungen ist keine Wartung erforderlich. Vor Ausbau des Zirkulationssets ist die Absperrung des Wasserzulaufs erforderlich und der Trinkwasserdurchlauf (Wellrohrwärmetauscher) des Speichers zu entleeren.

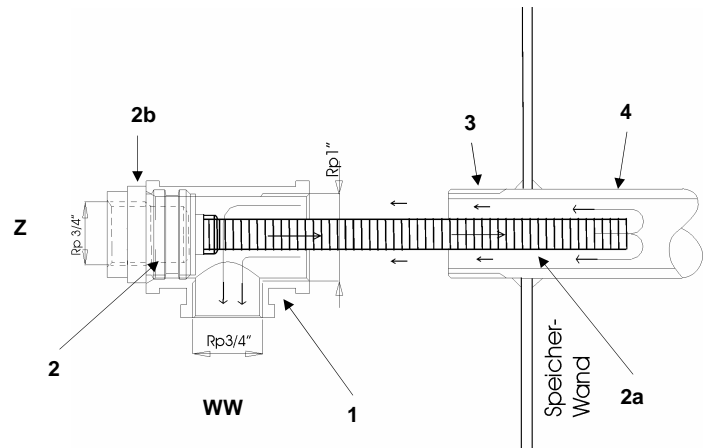


Abb. 2

Montagehinweis

Das Zirkulationsset wird gemäß Anschlussschema (Abb. 3) am Warmwasserstutzen (3) montiert. Dabei ragt die Lanze in den Edelstahl-Wellrohr-Wärmetauscher (4) des Speichers.

Hinweis:

Z ... Zirkulation
WW ... Warmwasser

Abweichende Montagearten führen zu Funktionsstörungen und sind nicht zulässig.

Bei bzw. vor Einsatz des Zirkulationssets in Anlagen mit zeitgesteuerter Pumpenzirkulation ist zu prüfen, ob bei sehr kurzen Pumpenlaufzeiten eine ausreichende Erwärmung im Rohrleitungsnetz gesichert ist.

Gegebenenfalls sind längere Pumpenlaufzeiten oder temperaturabhängige Zirkulationspumpensteuerungen vorzusehen.

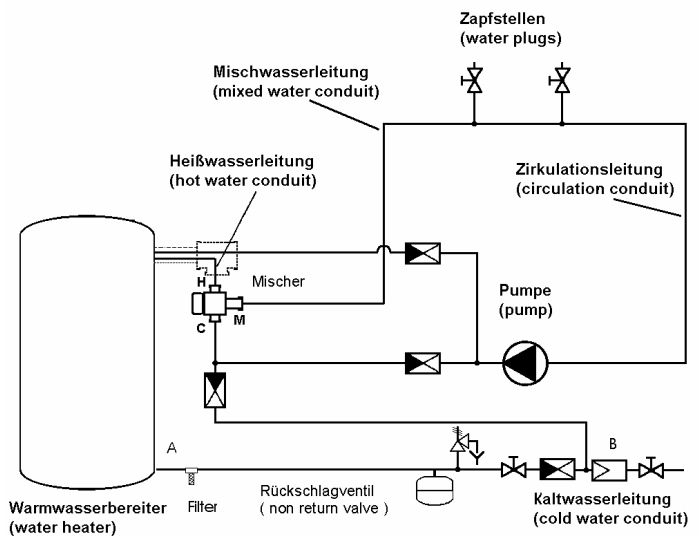


Abb. 3

Kaltwasseranschluss nach DIN 1988