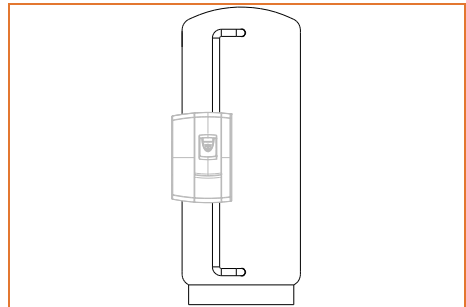


Montageanleitung

tubra[®]-nemux Zubehör Anschluss-Set für Speichermontage



Inhalt

1	Allgemeine Hinweise	3
1.1	Verwendungszweck	3
1.2	Sicherheitshinweise	3
1.3	Mitgeltende Unterlagen.....	3
1.4	Lieferung und Transport	3
2	Aufbau	4
3	Abmessungen	5
4	Montagevoraussetzungen	5
5	Montage	6
6	Inbetriebnahme	7

1 Allgemeine Hinweise

Diese Anleitung beschreibt die Montage des **tubra[®]-Anschluss-Set für Speichermontage** der Frischwasserstation **tubra[®]-nemux** und ist nur gültig in Verbindung mit der Montage- und Bedienungsanleitung der Frischwasserstation **tubra[®]-nemux**.

Die Installation und Inbetriebnahme darf nur durch ausgebildetes Fachpersonal vorgenommen werden.

Die Frischwasserstation darf nur in frostgeschützten, trockenen Räumlichkeiten montiert und betrieben werden.

Lesen Sie diese Anleitung vor Beginn der Montagearbeiten sorgfältig durch.
Bei Nichtbeachtung entfallen sämtliche Garantie- und Gewährleistungsansprüche.

Abbildungen sind symbolisch und können vom jeweiligen Produkt abweichen.
Technische Änderungen und Irrtümer vorbehalten.

Diese Montage- und Bedienungsanleitung darf ohne schriftliche Genehmigung weder vervielfältigt noch Dritten zugänglich gemacht werden (§ 2 UrhG, § 823 BGB).

1.1 Verwendungszweck

Das **tubra[®]-Anschluss-Set für Speichermontage** dient zur Montage der Frischwasserstation **tubra[®]-nemux** direkt an einen Pufferspeicher bei gleichzeitiger heizungsseitigen Verrohrung.

1.2 Sicherheitshinweise

Neben länderspezifischen Richtlinien und örtlichen Vorschriften sind folgende Regeln der Technik zu beachten:

- DIN 1988 Technische Regeln für die Trinkwasserinstallation
- DIN 18 380 Heizanlagen und zentrale Wassererwärmungsanlagen
- VDI 2035 Steinbildung in Trinkwassererwärmungsanlagen und Warmwasserheizungsanlagen
- DIN 4753 Wassererwärmer und Wassererwärmungsanlagen für Trink- und Betriebswasser
- VDE 0100 Errichtung elektrischer Betriebsmittel
- VDE 0190 Hauptpotentialausgleich von elektrischen Anlagen.
- TrinkwV Trinkwasserverordnung
- DVGW W551 Trinkwassererwärmungs- und Trinkwasserleitungsanlagen
- BGV Berufsgenossenschaftliche Vorschrift (Unfallverhütungsvorschriften)



Da Temperaturen an der Anlage > 60°C entstehen können, besteht Verbrühungsgefahr und eventuell Verbrennungsgefahr an den Komponenten.

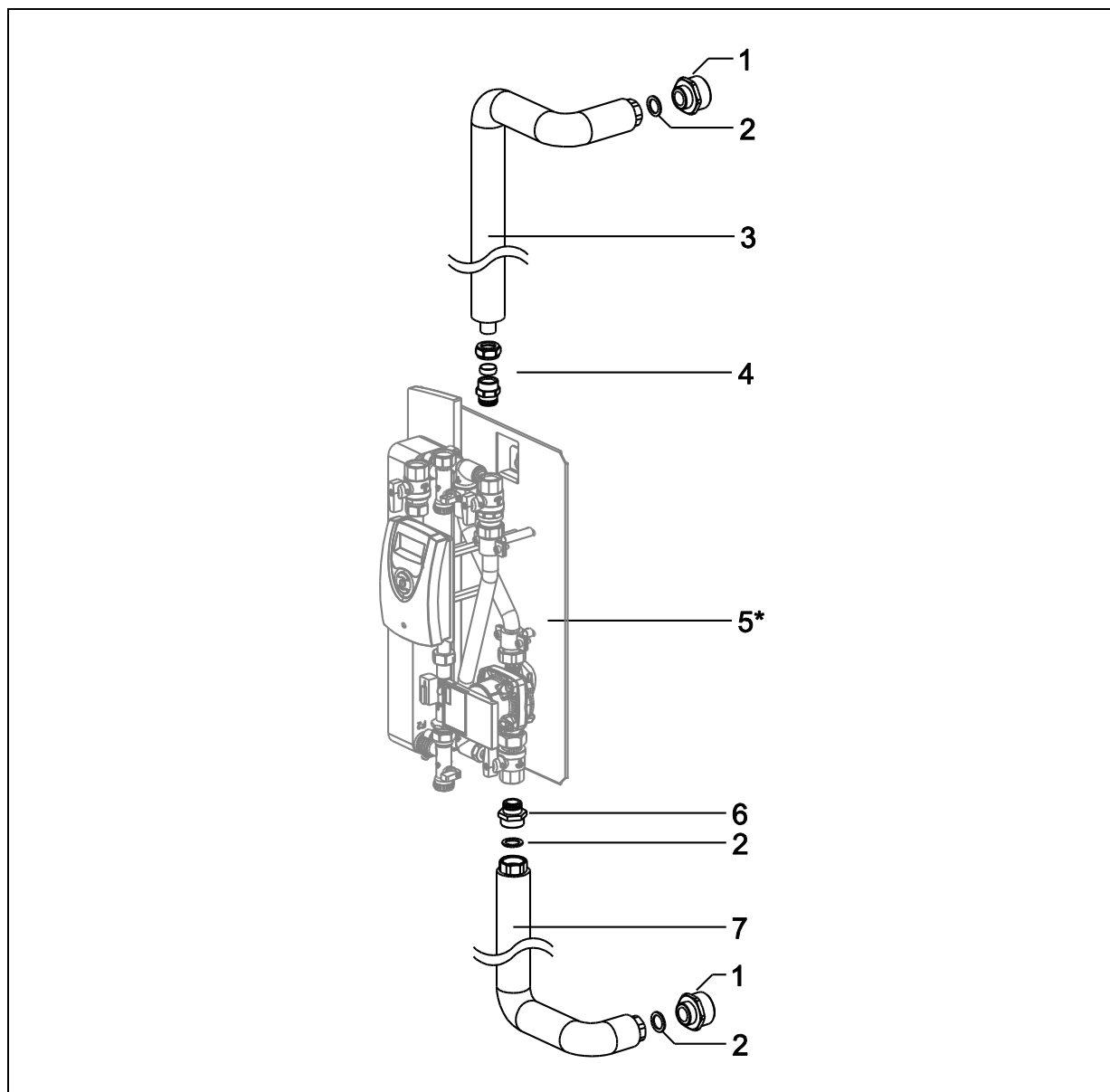
1.3 Mitgeltende Unterlagen

Beachten Sie auch die Montage- und Bedienungsanleitungen der Frischwasserstation.

1.4 Lieferung und Transport

Überprüfen Sie unmittelbar nach Erhalt der Lieferung die Ware auf Vollständigkeit und Unversehrtheit. Eventuelle Schäden oder Reklamationen sind umgehend zu melden.

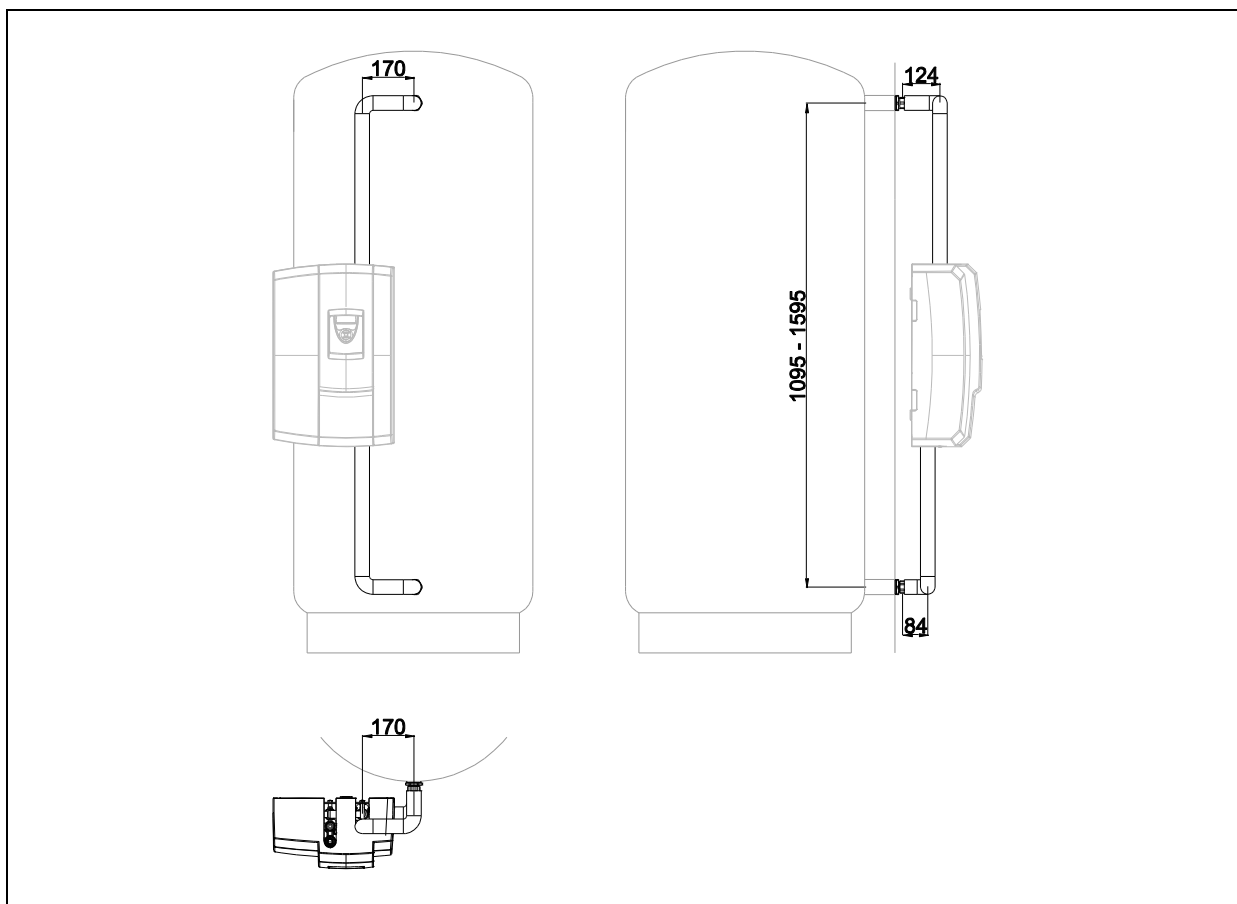
2 Aufbau



Pos.	Bezeichnung
1	Übergangsnippel 1½" x 1" flachdichtend
2	Dichtung
3	Rohr Heizungsvorlauf mit Dämmung
4	Klemmringverschraubung
5*	[tubra [®] -nemux]
6	Übergangsnippel ¾" x 1" flach dichtend
7	Rohr Heizungsrücklauf mit Dämmung

*Nicht im Lieferumfang des Anschluss-Sets enthalten

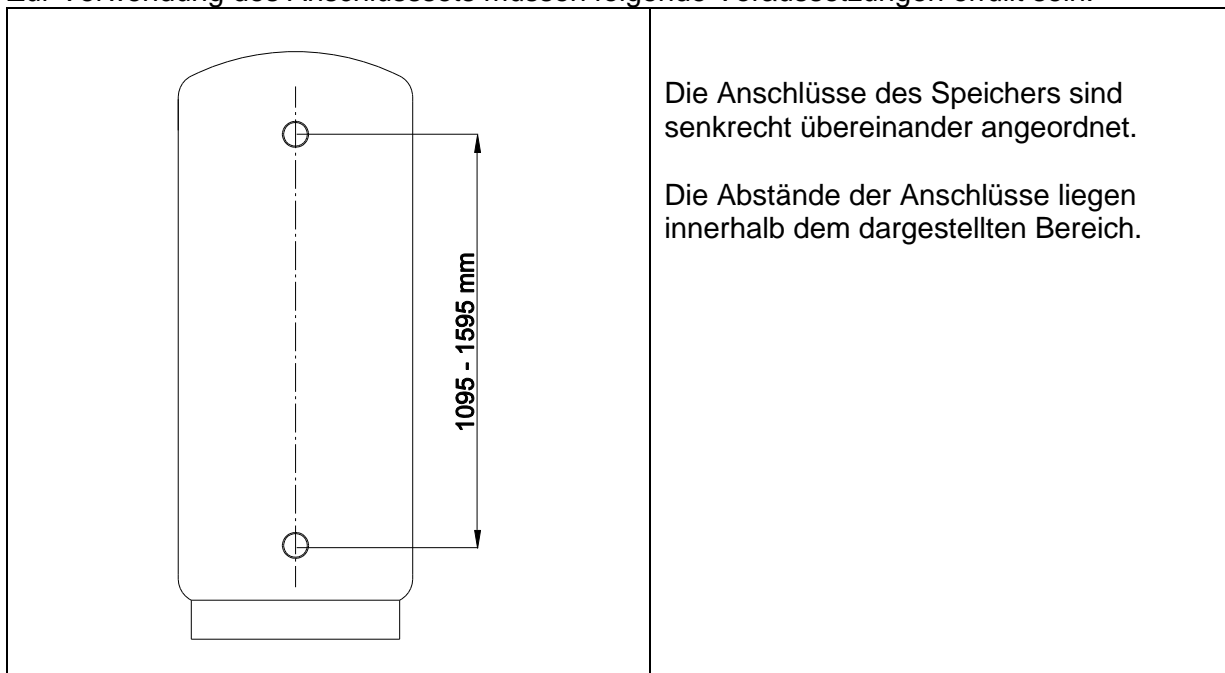
3 Abmessungen



4 Montagevoraussetzungen

Das Anschlussset wurde für Speicher mit Anschlüssen 1½" IG vorbereitet.
Bei anderen Anschlüssen entsprechende Übergänge verwenden, optional erhältlich.

Zur Verwendung des Anschlusssets müssen folgende Voraussetzungen erfüllt sein:



5 Montage

	<p>Übergangsnippel [1] oben und unten in den Speicher eindrehen.</p> <p>Klemmringverschraubung [4] in den Heizungsvorlauf der Frischwasserstation eindrehen.</p> <p>Übergangsnippel [6] in den Heizungsrücklauf der Frischwasserstation eindrehen.</p> <p>Heizungsrücklaufrohr [7] am Speicher anbringen und festschrauben. Dichtung [2] einlegen.</p> <p>Frischwasserstation auf Heizungsrücklaufrohr aufsetzen und festschrauben. Dichtung [2] einlegen.</p> <p>Heizungsvorlaufrohr [3] bei Bedarf entsprechend kürzen, entgraten und montieren. Dichtung [2] einlegen.</p> <p>Alle Überwurfmutter und Verschraubungen festdrehen.</p>
	<p>Heizungsvorlaufrohr [3] bei Bedarf kürzen und entgraten.</p> <p>$Y = X - 990 \text{ mm}$</p>

6 Inbetriebnahme

Voraussetzung für die Inbetriebnahme ist eine vollständige Installation aller hydraulischen und elektrischen Komponenten.

Alle Bauteile der Anlage inkl. aller werksseitig vorgefertigten Elemente auf Dichtheit überprüfen und bei eventuellen Undichtigkeiten entsprechend abdichten. Dabei den Prüfdruck und die Prüfdauer dem jeweiligen Verrohrungssystem und dem jeweiligen Betriebsdruck anpassen.

Hinweis:

Zur Inbetriebnahme die Montage- und Bedienungsanleitung der Frischwasserstation beachten.

Händler

