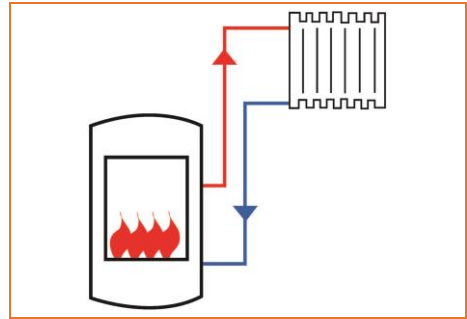


---

---

## Montageanleitung

### tubra<sup>®</sup>-WHM Wandhaltermodul für Pumpen- bzw. Armaturengruppen



D



## Einführung

Diese Anleitung beschreibt die Montage des Wandhaltemoduls **tubra®-WHM**

Die Anleitung richtet sich an ausgebildete Fachhandwerker, die entsprechende Kenntnisse im Umgang mit Heizungsanlagen, Wasserleitungsinstallationen und mit Elektroinstallationen haben.

Lesen Sie diese Anleitung vor Beginn der Montagearbeiten sorgfältig durch.  
Bei Nichtbeachtung entfallen sämtliche Garantie- und Gewährleistungsansprüche.

Abbildungen sind symbolisch und können vom jeweiligen Produkt abweichen.  
Technische Änderungen und Irrtümer vorbehalten.

Diese Montage- und Bedienungsanleitung darf ohne schriftliche Genehmigung weder vervielfältigt noch Dritten zugänglich gemacht werden (§ 2 UrhG, § 823 BGB).

## Verwendungszweck

Das Wandhaltemodul **tubra®-WHM** dient ausschließlich zur Befestigung von Pumpen- bzw. Armaturengruppen.

## Sicherheitshinweise

Neben länderspezifischen Richtlinien und örtlichen Vorschriften sind folgende Regeln der Technik zu beachten:

- DIN EN 12828 Heizungsanlagen in Gebäuden
- DIN 18 380 Heizanlagen und zentrale Wassererwärmungsanlagen
- VDI 2035 Steinbildung in Trinkwassererwärmungsanlagen und Warmwasserheizungsanlagen
- BGV Berufsgenossenschaftliche Vorschrift (Unfallverhütungsvorschriften)



Da Temperaturen an der Anlage > 60 °C entstehen können, besteht Verbrühungsgefahr und eventuell Verbrennungsgefahr an den Komponenten.

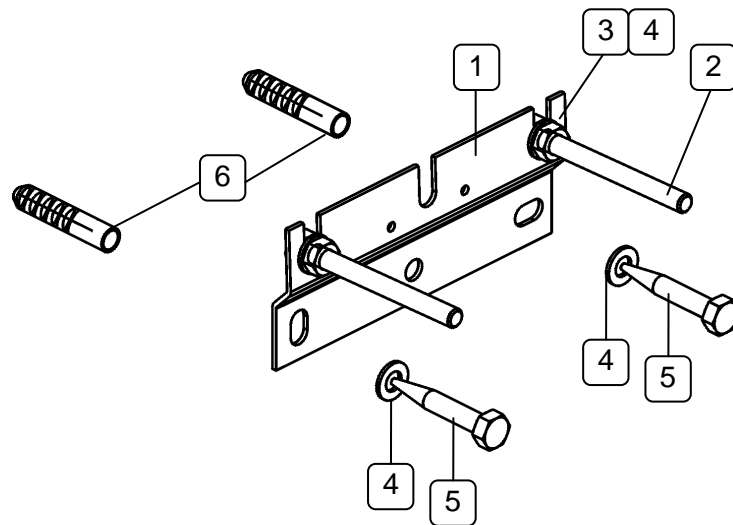
## Mitgeltende Unterlagen

Beachten Sie auch die Montage- und Bedienungsanleitungen der verwendeten Komponenten wie z.B. der Pumpengruppe.

## Lieferung und Transport

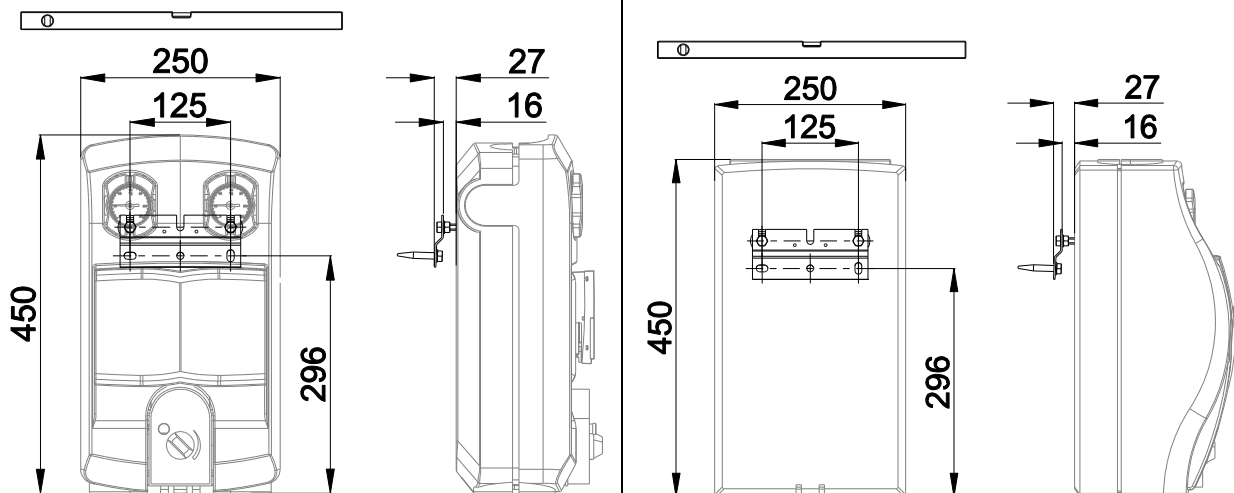
Überprüfen Sie unmittelbar nach Erhalt der Lieferung die Ware auf Vollständigkeit und Unversehrtheit. Eventuelle Schäden oder Reklamationen sind umgehend zu melden.

## Aufbau – Lieferumfang



Pos.	Bezeichnung	Pos.	Bezeichnung
1	Montageplatte	4	Sechskantmutter M8
2	Sechskantschraube	5	Holzschraube 8 x 50
3	Unterlagscheibe Øi 8,4 mm	6	Spreizdübel

## Montage



**Vor der Montage Statik, Untergrund und Beschaffenheit auf Montagetauglichkeit prüfen!  
Bei Bedarf sind bauseits andere Schrauben und /oder Dübel zu verwenden**

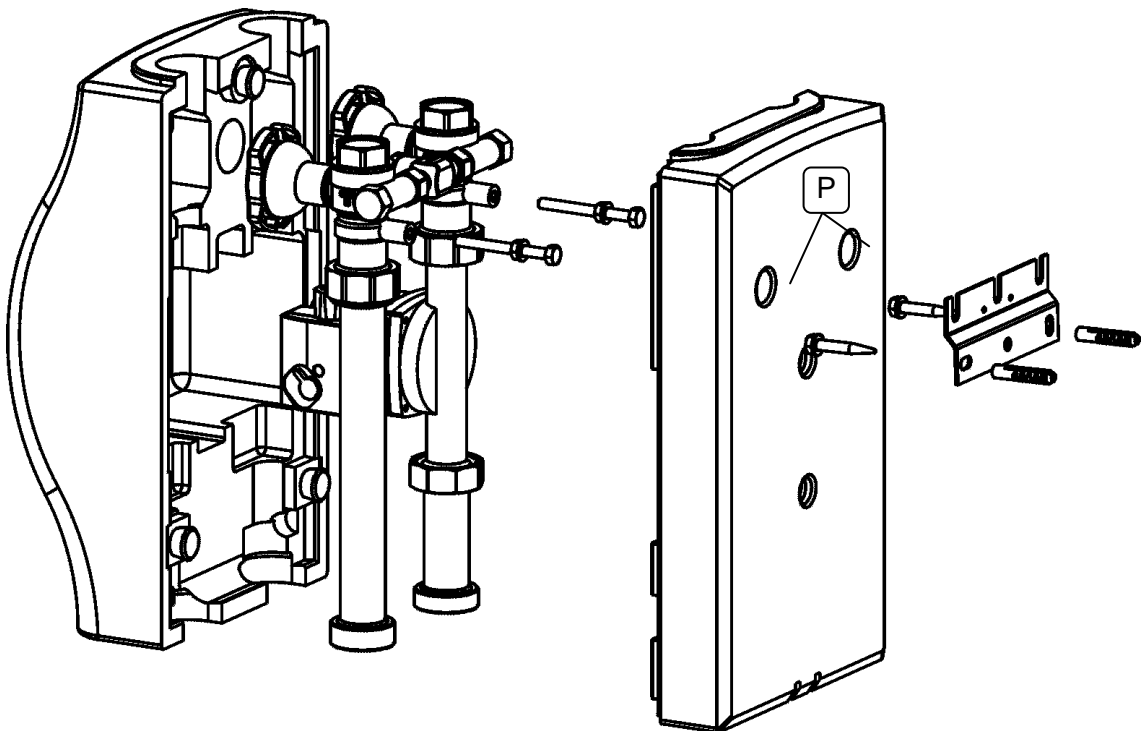
Bohrmaße entsprechend Zeichnung anzeichnen.

Löcher Ø10 mm bohren und Spreizdübel [6] setzen.

Montageplatte [1] mit Unterlegscheiben [4] und Holzschrauben [5] an die Wand schrauben.

Hinweis: Die offenen Langlöcher zeigen nach oben

## Montage



Vordere Wärmedämmschalen der Pumpengruppe abnehmen.

Hintere Dämmschale an den Prägungen [P] durchstoßen.

Je eine Scheibe [3] und Sechskantmutter [4] auf die Sechskantschrauben M8x80 [2] bis ca. 10 mm vor Schraubenkopf aufschrauben.

Sechskantschraube [2] in die hinteren Gewindebohrungen der Kugelhähne bis zum Anschlag fest einschrauben.

Hintere Wärmedämmschale über die Schraubenköpfe schieben und Pumpengruppe mit den Schrauben in die U-förmigen Langlöcher der Montageplatte [1] einhängen.

Sechskantmutter [4] mit Scheibe [3] festdrehen.

Vordere Dämmschale aufsetzen

Händler

