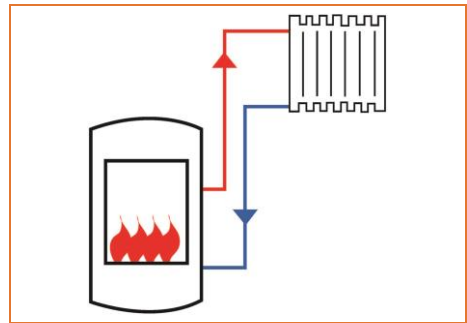

Montageanleitung

BK Bodenkonsole zur Befestigung der Verteilermodule am Boden



D



Einführung

Diese Anleitung beschreibt die Montage der Bodenkonsole **BK**.

Lesen Sie diese Anleitung vor Beginn der Montagearbeiten sorgfältig durch.
Bei Nichtbeachtung entfallen sämtliche Garantie- und Gewährleistungsansprüche.

Die Anleitung richtet sich an ausgebildete Fachhandwerker, die entsprechende Kenntnisse im Umgang mit Heizungsanlagen, Wasserleitungsinstallationen und mit Elektroinstallationen haben.

Abbildungen sind symbolisch und können vom jeweiligen Produkt abweichen.
Technische Änderungen und Irrtümer vorbehalten.

Diese Montage- und Bedienungsanleitung darf ohne schriftliche Genehmigung weder vervielfältigt noch Dritten zugänglich gemacht werden (§ 2 UrhG, § 823 BGB).

Verwendungszweck

Die Bodenkonsole dient ausschließlich der Befestigung von Verteilermodulen am Boden.
Die bestimmungswidrige Verwendung sowie Änderungen bei der Montage, der Konstruktion oder den Bauteilen können den sicheren Betrieb der Anlage gefährden und führen zum Ausschluss sämtlicher Garantie- und Gewährleistungsansprüchen.

Sicherheitshinweise

Neben länderspezifischen Richtlinien und örtlichen Vorschriften sind folgende Regeln der Technik zu beachten:

- DIN EN 12828 Heizungsanlagen in Gebäuden
- DIN 18 380 Heizanlagen und zentrale Wassererwärmungsanlagen
- VDI 2035 Steinbildung in Trinkwassererwärmungsanlagen und Warmwasserheizungsanlagen
- BGV Berufsgenossenschaftliche Vorschrift (Unfallverhütungsvorschriften)



Da Temperaturen an der Anlage > 60 °C entstehen können, besteht Verbrühungs-
gefahr und eventuell Verbrennungsgefahr an den Komponenten.

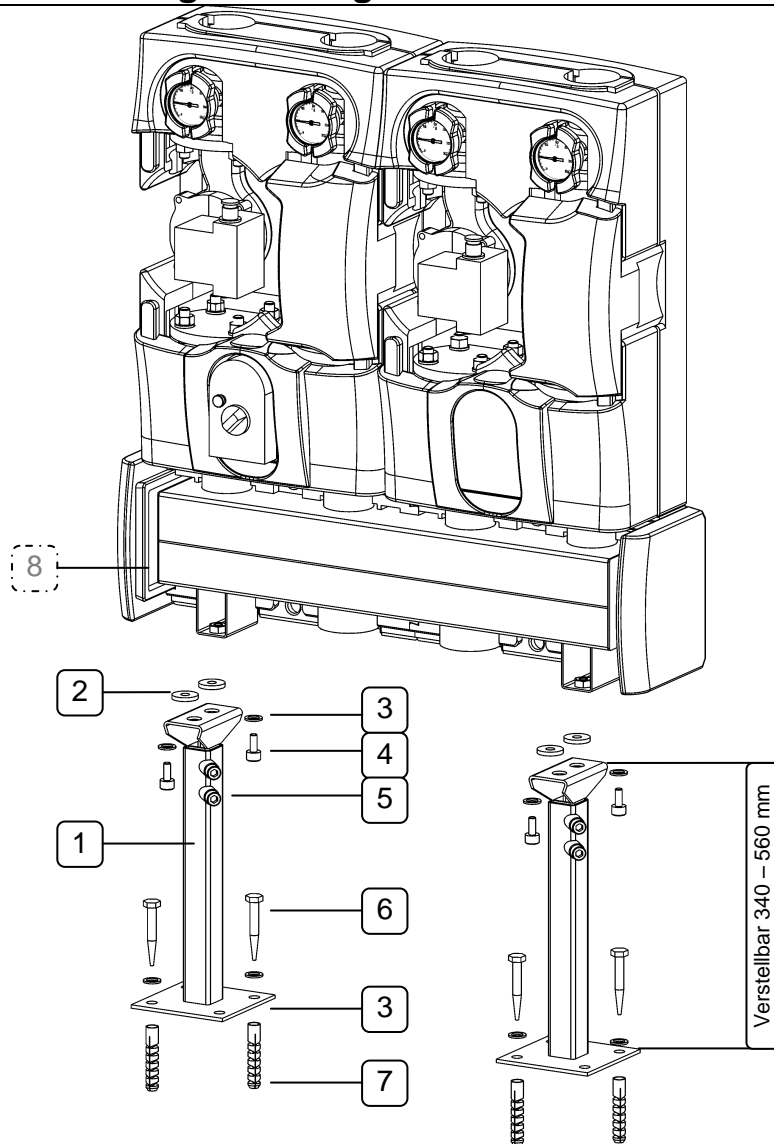
Mitgeltende Unterlagen

Beachten Sie auch die Montage- und Bedienungsanleitungen der verwendeten
Komponenten wie z.B. des Verteilermoduls.

Lieferung und Transport

Überprüfen Sie unmittelbar nach Erhalt der Lieferung die Ware auf Vollständigkeit und
Unversehrtheit. Eventuelle Schäden oder Reklamationen sind umgehend zu melden.

Aufbau – Lieferumfang – Montage



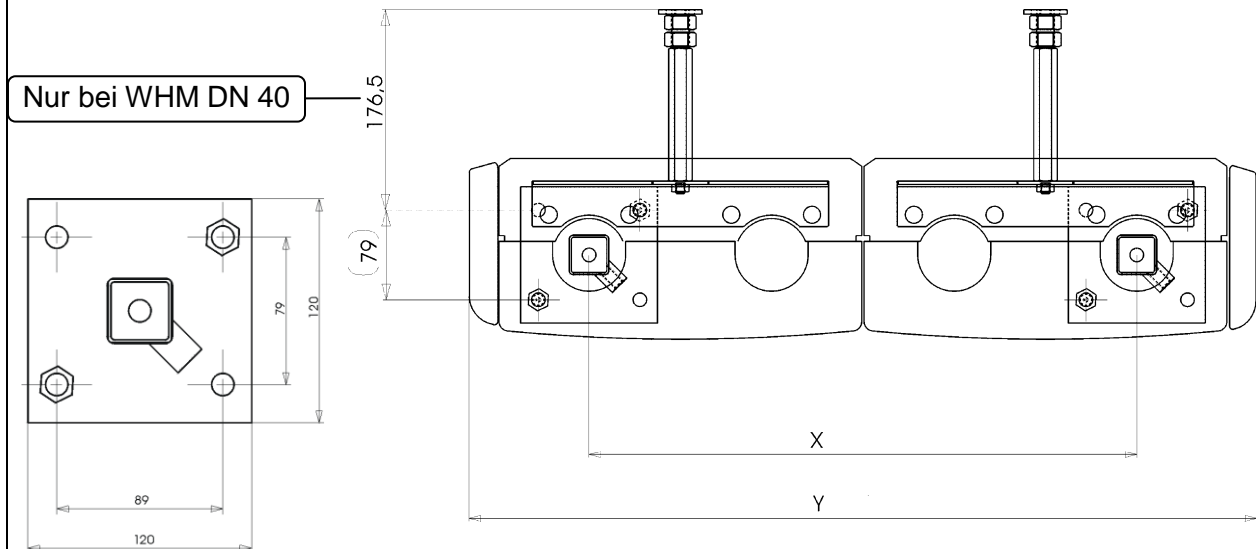
 = Nicht im Lieferumfang enthalten

Pos.	Bezeichnung	Pos.	Bezeichnung
1	Bodenkonsole	5	Zylinderschraube M10 x 25
2	Gummischeibe (Schallentkopplung)	6	Holzschraube 10 x 70
3	Scheibe 13	7	Spreaddübel S14
4	Zylinderschraube M10 x 20	8	Verteilmodul und Pumpengruppen

Vor der Montage Statik, Untergrund und Beschaffenheit auf Montagetauglichkeit prüfen!
 Bei Bedarf sind bauseits andere Schrauben und /oder Dübel zu verwenden
 Achtung! Vor der Montage sicherstellen, dass beim Bohren in Boden oder Wand keine Leitungen, Kabel oder sonstiges beschädigt werden kann!

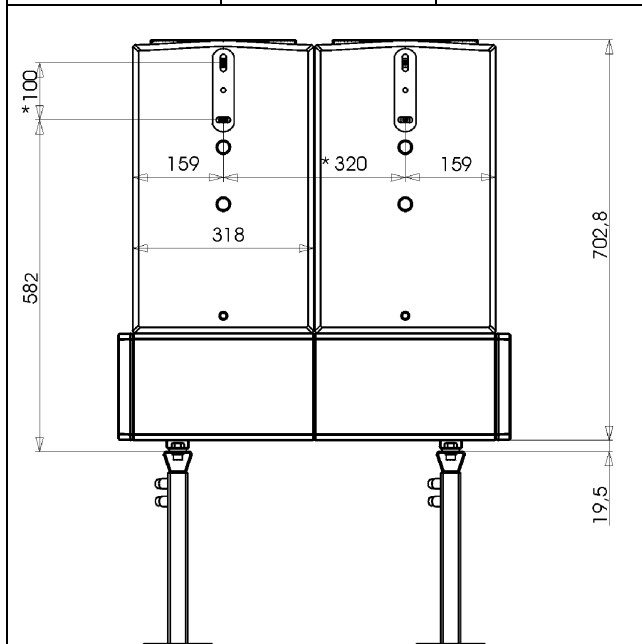
1. Befestigungslöcher $\varnothing 14$ mm nach Zeichnung „Bohrmaße“ bohren und Spreaddübel [7] setzen.
2. Die Bodenkonsole [1] mit Scheiben [3] und Holzschrauben [6] am Boden ausrichten und festschrauben.
3. Zylinderschrauben [5] lösen, die Höhe der Auflagefläche der Bodenkonsole waagrecht ausrichten und Zylinderschrauben [5] wieder festdrehen.
4. Gummischeiben [2] auf die Auflagefläche der Bodenkonsole platzieren und ausrichten. Den Verteiler [8] auf die Gummischeiben setzen. Verteiler [8] von unten mit Zylinderschrauben [4] und Scheiben [3] an der Bodenkonsole festschrauben.

Bohrmaße



Verteiler	X	Y
VM-2	480 mm	690 mm
VM-3	800 mm	1010 mm
VM-4	800 mm	1330 mm

Abstände bei Verwendung der jeweiligen Verteilermodule.



Bohrmaße bei Verwendung von Wandhaltemodulen WHM DN 40 (Optional erhältlich).

Bei Verwendung der Wandhaltemodule WHM DN 40 den Wandabstand beachten

Händler

