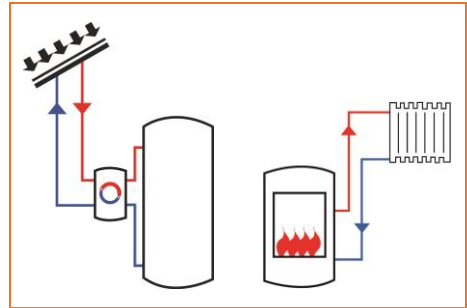

Montage- und Bedienungsanleitung

tubra[®]-ZV DN 15, DN 20, DN 25, DN 32 Zonenventil mit Stellmotor



D



Einführung

Diese Anleitung beschreibt die Montage und Bedienung des Zonenventils **tubra®-ZV** sowie die Bedienung und die Wartung.

Lesen Sie diese Anleitung vor Beginn der Montagearbeiten sorgfältig durch.
Bei Nichtbeachtung entfallen sämtliche Garantie- und Gewährleistungsansprüche.

Die Anleitung richtet sich an ausgebildete Fachhandwerker, die entsprechende Kenntnisse im Umgang mit Heizungsanlagen, Wasserleitungsinstallationen und mit Elektroinstallationen haben.

Die Installation und Inbetriebnahme darf nur durch ausgebildetes Fachpersonal vorgenommen werden.

Die Armatur darf nur in frostgeschützten, trockenen Räumlichkeiten montiert und betrieben werden.

Abbildungen sind symbolisch und können vom jeweiligen Produkt abweichen.
Technische Änderungen und Irrtümer vorbehalten.

Diese Montage- und Bedienungsanleitung darf ohne schriftliche Genehmigung weder vervielfältigt noch Dritten zugänglich gemacht werden (§ 2 UrhG, § 823 BGB).

Verwendungszweck

Das Zonenventil **tubra®-ZV** dient ausschließlich zum elektromotorischen Öffnen oder Schließen einer Rohrleitung.

Die Armatur darf nur mit den in den technischen Daten aufgeführten Medien betrieben werden.

Die bestimmungswidrige Verwendung sowie Änderungen bei der Montage, der Konstruktion oder den Bauteilen können den sicheren Betrieb der Anlage gefährden und führen zum Ausschluss sämtlicher Garantie- und Gewährleistungsansprüche.

Sicherheitshinweise

Neben länderspezifischen Richtlinien und örtlichen Vorschriften sind folgende Regeln der Technik zu beachten:

- DIN EN 12828 Heizungsanlagen in Gebäuden
- DIN EN 12975, Thermische Solaranlagen und ihre Bauteile
DIN EN 12976,
DIN EN 12977
- DIN 18 380 Heizanlagen und zentrale Wassererwärmungsanlagen
- VDI 2035 Steinbildung in Trinkwassererwärmungsanlagen und
Warmwasserheizungsanlagen
- VDE 0100 Normenreihe Errichtung elektrischer Anlagen
- BGV Berufsgenossenschaftliche Vorschrift (Unfallverhütungsvorschriften)



Da Temperaturen an der Anlage > 60 °C entstehen können, besteht Verbrühungsgefahr und eventuell Verbrennungsgefahr an den Komponenten.

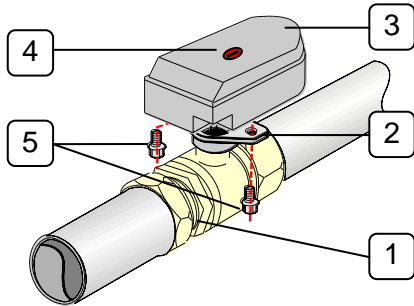
Mitgeltende Unterlagen

Beachten Sie auch die Montage- und Bedienungsanleitungen der verwendeten Komponenten wie z.B. des Stellmotors.

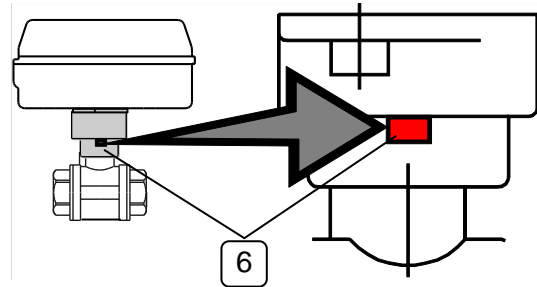
Lieferung und Transport

Überprüfen Sie unmittelbar nach Erhalt der Lieferung die Ware auf Vollständigkeit und Unversehrtheit. Eventuelle Schäden oder Reklamationen sind umgehend zu melden.

Aufbau – Lieferumfang – Montage



Nach dem Lösen und Entfernen der beiden Schrauben M6x15 [5] kann der Stellmotor [3] nach oben vom Ventil abgezogen werden.

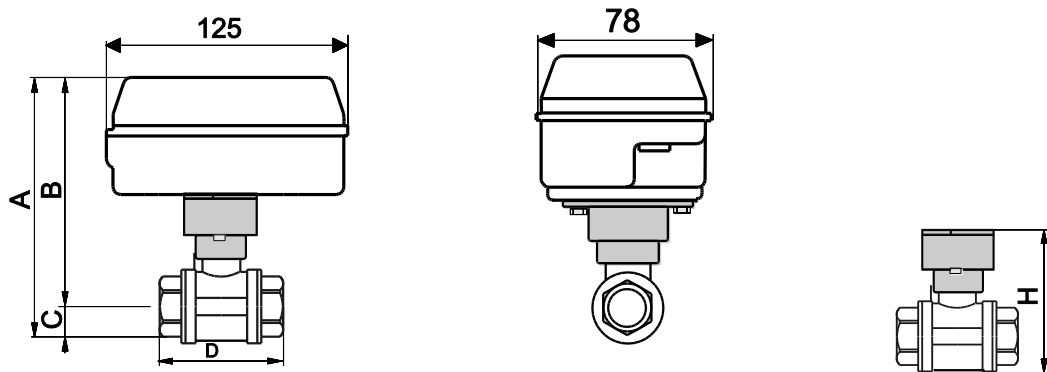


Rotes Fenster [6] = Ventil auf

Pos.	Bezeichnung	Pos.	Bezeichnung
1	Ventilunterteil	5	Schrauben
2	Mitnehmer	6	Mechanische Stellungsanzeige
3	Stellmotor		Montage- und Bedienungsanleitung (o. Abb.)
4	Stellungsanzeiger		

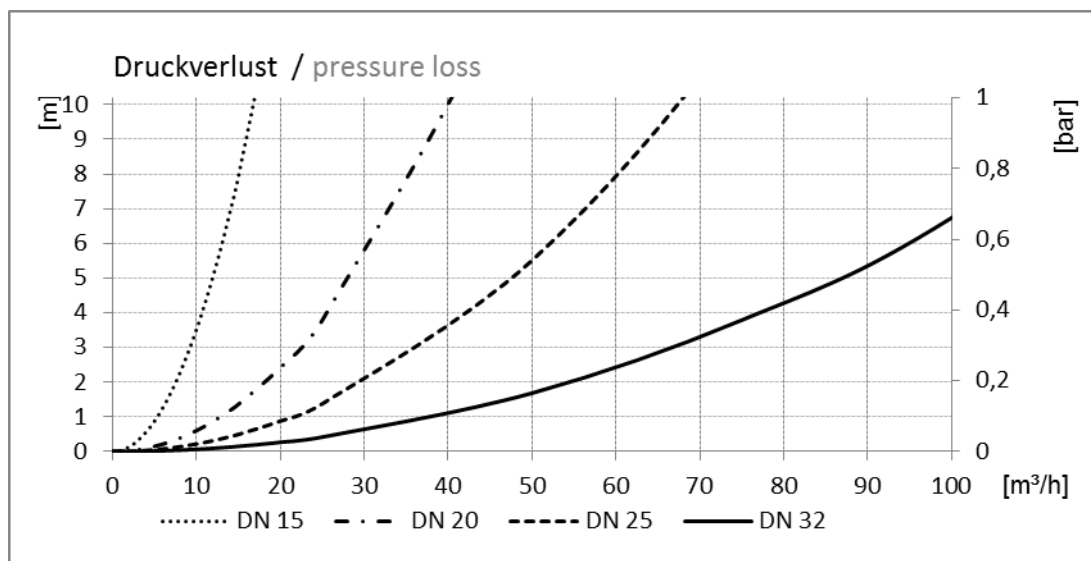
Bezeichnung / Typ	tubra® -ZV	
Max. Betriebsdruck	6 bar	
Max. Betriebstemperatur	110 °C	
Drehmoment	0,5 Nm	
Medien	Heizung	Heizungswasser nach VDI 2035
	Solar	Wasser mit max. 50% Propylenglykol
Werkstoff Ventilunterteil	CW617N (2.0401)	
Stellmotor		
Elektrischer Anschluss	230 V / 50 Hz	
Leistungsaufnahme	Standby	3 W
	Betrieb	7,5 W
Laufzeit/ Drehwinkel	30 s/ 90°	
Max. Anlaufdrehmoment	8 Nm	
Zul. Umgebungstemperatur	0 – 50 °C	
Gehäuseschutzart	IP 44 IEC 529	
Schutzklasse	II EN60355-1	
Steuerung	3 Leitungen SPST, SPDT	
Anschlusskabel	4 x 0,5 mm ²	
Werkstoff Motorgehäuse	PA 66	

Abmessungen



		kv	A	B	C	D	H
DN 15	G½	17 m³/h	139 mm	121,5 mm	17,5 mm	63 mm	79 mm
DN 20	G¾	41 m³/h	144 mm	145,5 mm	19,5 mm	57 mm	85 mm
DN 25	G1	68 m³/h	153 mm	129,5 mm	23,5 mm	68 mm	93 mm
DN 32	G1¼	123 m³/h	163 mm	134,5 mm	28,5 mm	81 mm	103 mm

Druckverlust



Montage

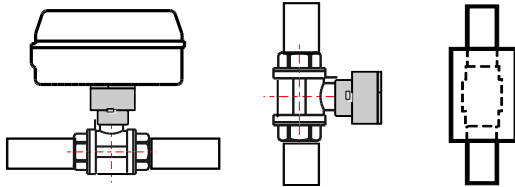
Info: Bei der Installation des Ventils steht die Kugel im Ventil auf „geöffnet“.

Liegt bei der Erstinbetriebnahme dann nur die Dauerspannung (braun) an, so befindet sich das Ventil in „Standby“ und gilt als **stromlos geschlossen**.

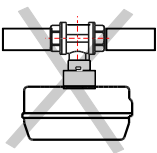
Erst wenn *zusätzlich* zur Dauerspannung noch Spannung an der Schaltphase (schwarz) anliegt, öffnet das Ventil.

Umstellung auf Standby stromlos geöffnet siehe unter Kap. „Bedienung“

Einbaulage richtig



falsch



Achtung

Die Funktion des Zonenventils ist nur dann gewährleistet, wenn der Stellantrieb korrekt, auf dem Ventilunterteil montiert ist.

Elektrischer Anschluss

Arbeiten an der elektrischen Anlage sowie das Öffnen von Elektrogehäusen darf nur in spannungsfreiem Zustand und nur von autorisiertem Fachpersonal durchgeführt werden.

Bei den Anschlüssen auf richtige Klemmenbelegung und Polarität achten.

Die elektrischen Bauteile vor Überspannung schützen.

Der Motor darf nur durch den Hersteller geöffnet werden. Er enthält keine Teile die durch den Nutzer ersetzt oder repariert werden können.

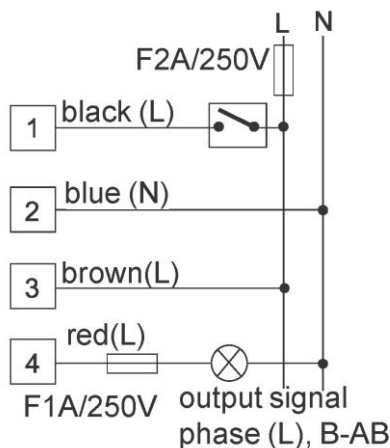
Das Kabel darf nicht entfernt werden.



Gefahr!

Bei unsachgemäßem elektrischen Anschluss besteht Lebensgefahr durch Stromschlag.

- Elektrischen Anschluss nur durch vom örtlichen Energieversorger zugelassenen Elektroinstallateur und entsprechend den örtlich geltenden Vorschriften ausführen lassen.
- Vor dem Arbeiten die Versorgungsspannung trennen.



Stromart und Spannung des Netzanschlusses müssen den Angaben auf dem Typenschild bzw. dem Motorgehäuse entsprechen.

Netzanschluss:

- 1 = Schaltphase (schwarz, black)
- 2 = Neutralleiter (blau, blue)
- 3 = Dauerspannung (braun, brown)
- 4 = Signalausgang (rot, red), optional

Bedienung		
		<p>Im Servicefall oder bei fehlender Netzspannung kann das Ventil manuell betätigt werden. Dazu Stellmotor kräftig in Richtung Ventil drücken (1) und 90° verdrehen (2) bis er einrastet.</p> <p>Zum Öffnen bzw. zur Wiederherstellung des Betriebszustandes Stellantrieb kräftig eindrücken und parallel zur Installationsachse drehen bis er einrastet.</p>
		<p>Der Stellungsanzeiger am Stellmotor zeigt immer auch die Stellung des Ventils an.</p> <p>Längs = auf Quer = zu</p>
<p>Standby</p>	<p>Betrieb</p>	<p>Manuell</p> <p>Werksauslieferung: Stellmotor parallel zum Ventilunterteil Standby = stromlos geschlossen (Dauerspannung an braun) Betrieb = Ventil geöffnet (Spannung an braun und schwarz)</p>
<p>Standby</p>	<p>Betrieb</p>	<p>Manuell</p> <p>Umstellen durch Verdrehen des Stellmotors um 90°: Stellmotor quer zum Ventilunterteil Standby = stromlos geöffnet (Dauerspannung an braun) Betrieb = Ventil geschlossen (Spannung an braun und schwarz)</p>

Wartung / Service
<p>Das Zonenventil ist wartungsfrei. Dennoch empfiehlt der Hersteller eine jährliche Funktionskontrolle durch autorisiertes Fachpersonal durchzuführen.</p>

Händler

