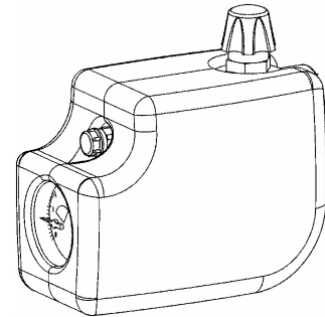


Montageanleitung

tubra® COMBI-mat

Art.-Nr.	506.32.00.00	506.32.03.00
Bezeichnung	tubra® COMBI-mat	
Sicherheitsventil	2,5 bar	3,0 bar
Entlüfter	tubra®- aero-fix	tubra®- aero-fix
Anschlußgewinde	G 1 1/2"	G 1 1/2"



Technische Daten

Nennweite:	DN 32
Für Warmwasser- Heizungsanlagen	nach DIN 4751 T2
Betriebstemperatur:	max. 120 °C
Werkstoffe:	Wärmedämmschale: EPP
	Gehäuse: GK-CuZn37Pb (2.0340.02, Messing)

Anwendung:

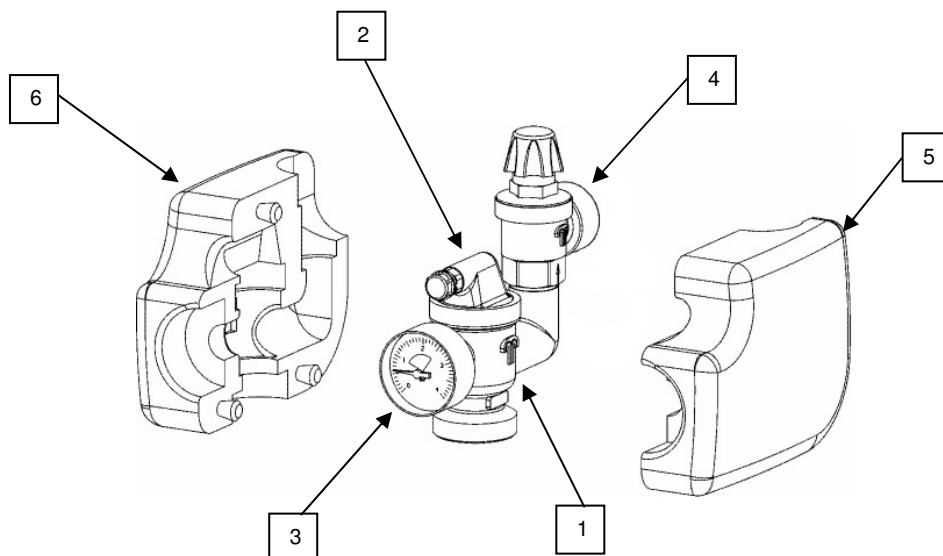
Als Sicherheitseinheit für geschlossene Heizungsanlagen nach DIN 4751 T2 zum Anschluss am Sicherheitsvorlauf des Heizkessels.

Zur optimalen Kesselentgasung durch großen Anschlussquerschnitt und direkte Lufteinströmung in den tubra®-aero-fix- Präzisionsentlüfter.

Mit Hilfe des Druckanzeigergerätes, Anzeigebereich 0-4 bar, wird der Anlagendruck angezeigt.

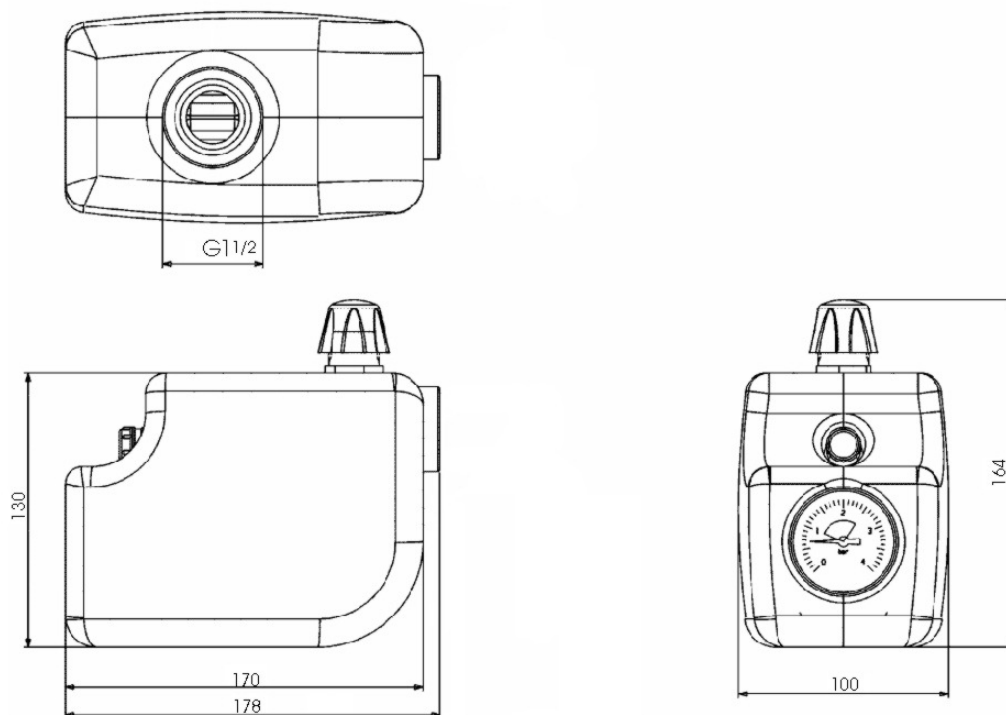
Das tubra® - Membran- Sicherheitsventil hat einen Öffnungsdruck von 2,5 bzw. 3,0 bar und eine Zulassung nach TRD 721 Kennbuchstabe H.

Pos.1	Combi – mat Gehäuse
Pos.2	tubra® - aero-fix- Präzisionsentlüfter mit Sicherheitsluftkammer
Pos.3	Manometer Ø 50mm, Anzeigebereich 0-4bar mit PTFE-Gewindedichtring
Pos.4	tubra® - Membran- Sicherheitsventil 2.5 bar und 3.0 bar
Pos.5	Isolierhalbschale EPP
Pos.6	Isolierhalbschale EPP



506.32.09.00 12/ 2007 Theel

Einbaumaße



Funktion

Der Schwimmer liegt im Einbauzustand am Entlüfter-Gehäuseboden und das Luftauslassventil ist geöffnet. Strömt bei der Befüllung der Anlage Wasser in das Gehäuse ein, dann steigt der Schwimmer mit dem Wasserspiegel solange an, bis das Luftauslassventil geschlossen ist. Dieser Vorgang ist so rechtzeitig abgeschlossen, dass oberhalb des Schwimmers ein notwendiges Luftpolster erhalten bleibt, dass das ungewollte Ansteigen des Wassers bis zum Luftauslassventil verhindert. Die Lufteintrittssperre im Luftauslassventil verhindert eine ungewollte Luftzufuhr in das Anlagensystem.

Einbau

Beim Einbau auf senkrechte Lage des Entlüfters achten!