

# Montage- und Bedienungsanleitung

## tubra<sup>®</sup>-therm

### thermostatischer Brauchwassermischer

	507.19.00	507.21.00	507.22.00
Anschlußart	Außengewinde flachdichtend	Gewindeverschraubung	Lötverschraubung
Anschlußgröße	G 1 ohne Verschraubungsteile	R 3/4	Ø 22 mm

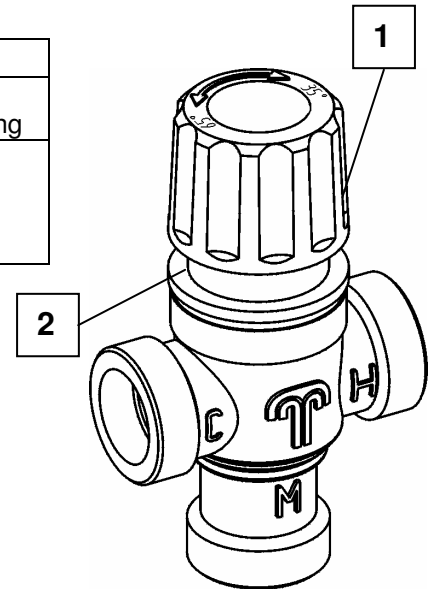
### Technische Daten


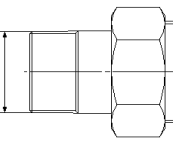
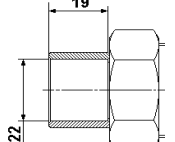
Für Brauchwasseranlagen PN 10

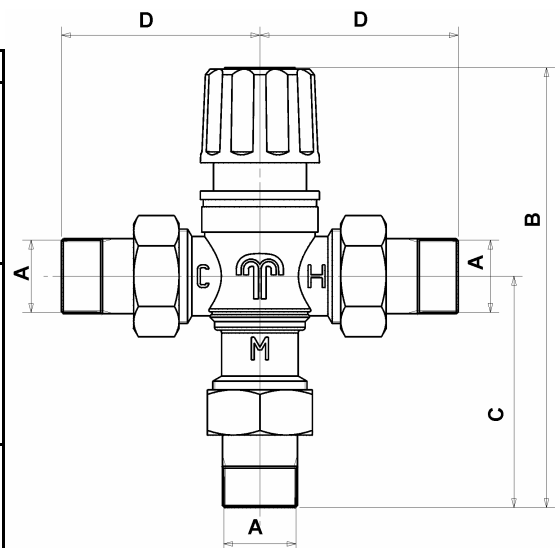
Betriebsdruck: max. 10 bar  
 Max. Heißwassertemperatur: max. 90 °C  
 Einstellbereich: 35 °C-65 °C

Kv: 1,90 m<sup>3</sup>/h

**Werkstoffe:**  
 Gehäuse: entzinkungsarmes Messing  
 Führungsteile: PTFE  
 Abdichtung innen: EPDM  
 Abdichtung außen: asbestfrei, flachdichtend  
 Anschlußteile: CuZn39Pb3 (2.0401)



Art.-Nr.	Anschlußart/ Maß	A	B	C	D
507.19.00.00	 G 1	G 1	115 mm	47,5 mm	36 mm
507.21.00.00	 R 3/4	R 3/4	149 mm	81,5 mm	70 mm
507.22.00.00	 Ø 22 mm	Ø 22 mm	144 mm	76,5 mm	65 mm



C Kaltwasser  
 H Heißwasser  
 M Mischwasser

### Anwendung und Funktion

**tubra<sup>®</sup>-therm**, der thermostatische Brauchwassermischer dient zur zentralen stufenlos einstellbaren Begrenzung der maximalen Brauchwassertemperatur.

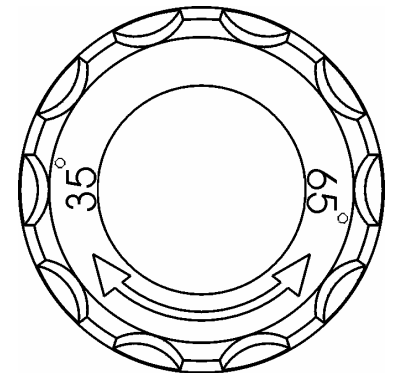
Er wird in Brauchwasseranlagen, in denen fest eingestellte maximale Temperaturen gewährleistet sein müssen, direkt hinter dem Warmwasserbereiter eingebaut.

Heiß- und Kaltwasser werden mit Hilfe des hochempfindlichen Steuerelementes so gemischt, daß sich die voreingestellte maximale Brauchwassertemperatur einstellt und nicht überschritten wird.

**Bei Ausfall der Kaltwasserzufuhr wird die Heißwasserzufuhr automatisch gesperrt!**

## Einstellung

Nach dem Anheben des Arretierringes ( Pos.2) um ca. 4 mm erfolgt die stufenlose Einstellung der Mischtemperatur im Bereich 35°C – 65°C mittels der Einstellhaube (Pos.1.) Die Drehung der Einstellhaube gemeinsam mit dem Arretierring nach rechts bewirkt ein Absenken, die Drehung nach links ein Anheben der Mischwassertemperatur.



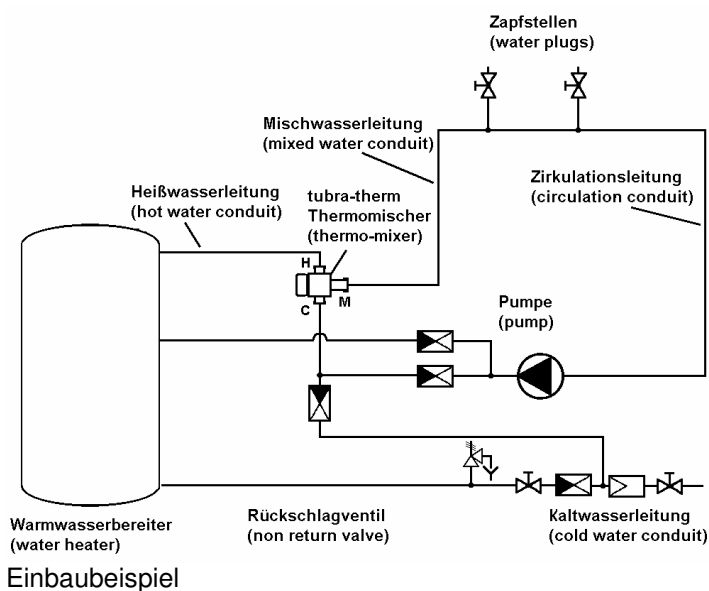
Nach Beendigung der Einstellung den Arretierring loslassen. Durch leichtes Drehen gewährleisten, dass dieser wieder sicher einrastet. Dadurch wird ein unbeabsichtigtes Verstellen der eingestellten Mischwassertemperatur verhindert.

## Einbau

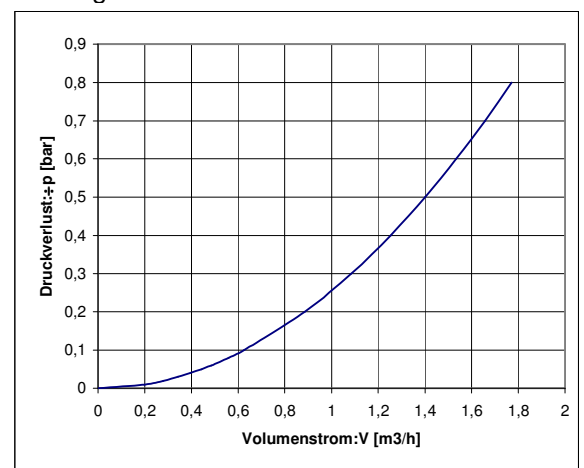
Die Funktion des tubra<sup>®</sup>-therm ist in jeder Einbaulage gewährleistet.

In die Kaltwasserzuleitung zum Wassererwärmer und Brauchwassermischer und in die Zirkulationsleitung sind in jedem Fall Schwerkraftbremsen/ Rückflußverhinderer entsprechend dem dargestellten Einbaubeispiel zu installieren .

Um Funktionsstörungen durch Verschmutzungen (Schweiß-/ Lot- Perlen, Schmutz) zu vermeiden wird der Einbau eines Schmutzfängers im Kaltwasser und Heißwasserzulauf empfohlen.



## Leistungsdaten



Druckverlustdiagramm