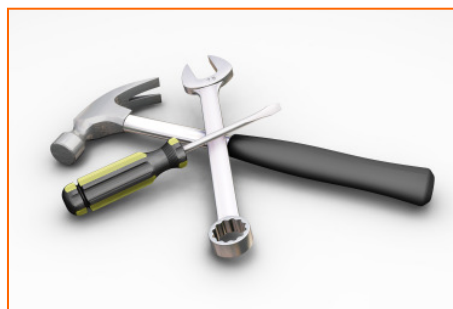

Montage- und Bedienungsanleitung

tubra[®]-COMBI-mat Sicherheitseinheit für geschlossene Heizungsanlagen

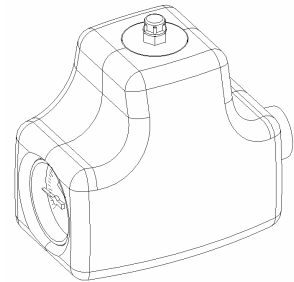


tubra® - COMBI-mat

Art.-Nr.:	506.24.00.00	506.24.03.00	506.26.00.00	506.26.03.00
Bezeichnung	tubra®- COMBI-mat			
Sicherheitsventil	2,5 bar	3,0 bar	2,5 bar	3,0 bar
Entlüfter	tubra®- mini-fix			
Anschlußgewinde	Rp 1"	Rp 1"	G 1"	G 1"

Technische Daten

Nennweite:	DN 25
Für Warmwasser- Heizungsanlagen	nach DIN 4751 T2
Betriebstemperatur:	max. 120°C
Werkstoffe:	Wärmedämmschale: EPP
	Gehäuse: CuZn39Pb3 (2.0401, Messing)



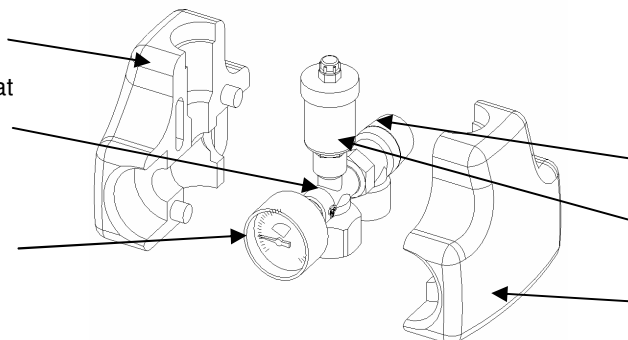
Anwendung:

Als Sicherheitseinheit für geschlossene Heizungsanlagen nach DIN 4751 T2 zum Anschluss am Sicherheitsvorlauf des Heizkessels.
 Zur Optimalen Kesselentgasung durch großen Anschlussquerschnitt und direkte Lufteinströmung in den tubra®-Mini-Entlüfter.
 Mit Hilfe des Druckanzeigergerätes, Anzeigebereich 0-4 bar, des tubra®-COMBI-mat wird der Anlagendruck angezeigt.
 Das Membran- Sicherheitsventil hat einen Öffnungsdruck von 2,5 bzw. 3,0 bar und eine Zulassung nach TRD 721 Kennbuchstabe H.

Isolierhalbschale

Manometer- Absperrautomat mit PTFE- Gewindedichtring

Manometer ø 50 mm 0-4 bar mit PTFE- Gewindedichtring

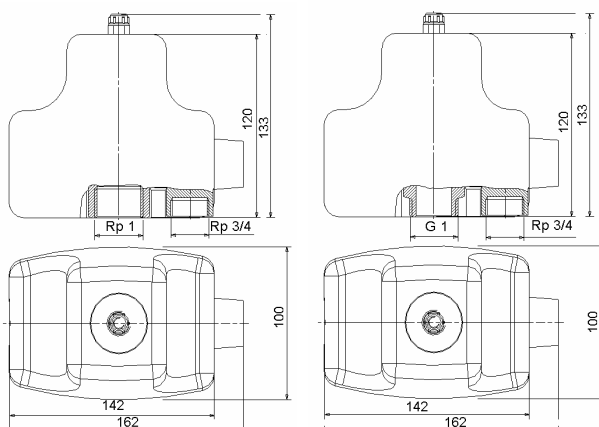


Sicherheitsventil 2,5 / 3,0 bar

tubra®-mini-fix-Entlüfter mit Absperrautomat

Isolierhalbschale

Einbaumaße



Einbau

Beim Einbau auf senkrechte Lage des Entlüfters achten!

Funktion

Der Schwimmer liegt im Einbauzustand am Entlüftergehäuseboden, und das Luftauslassventil ist geöffnet. Strömt bei der Befüllung der Anlage Wasser in das Gehäuse ein, dann steigt der Schwimmer mit dem Wasserspiegel solange an, bis das Luftauslassventil geschlossen ist.

