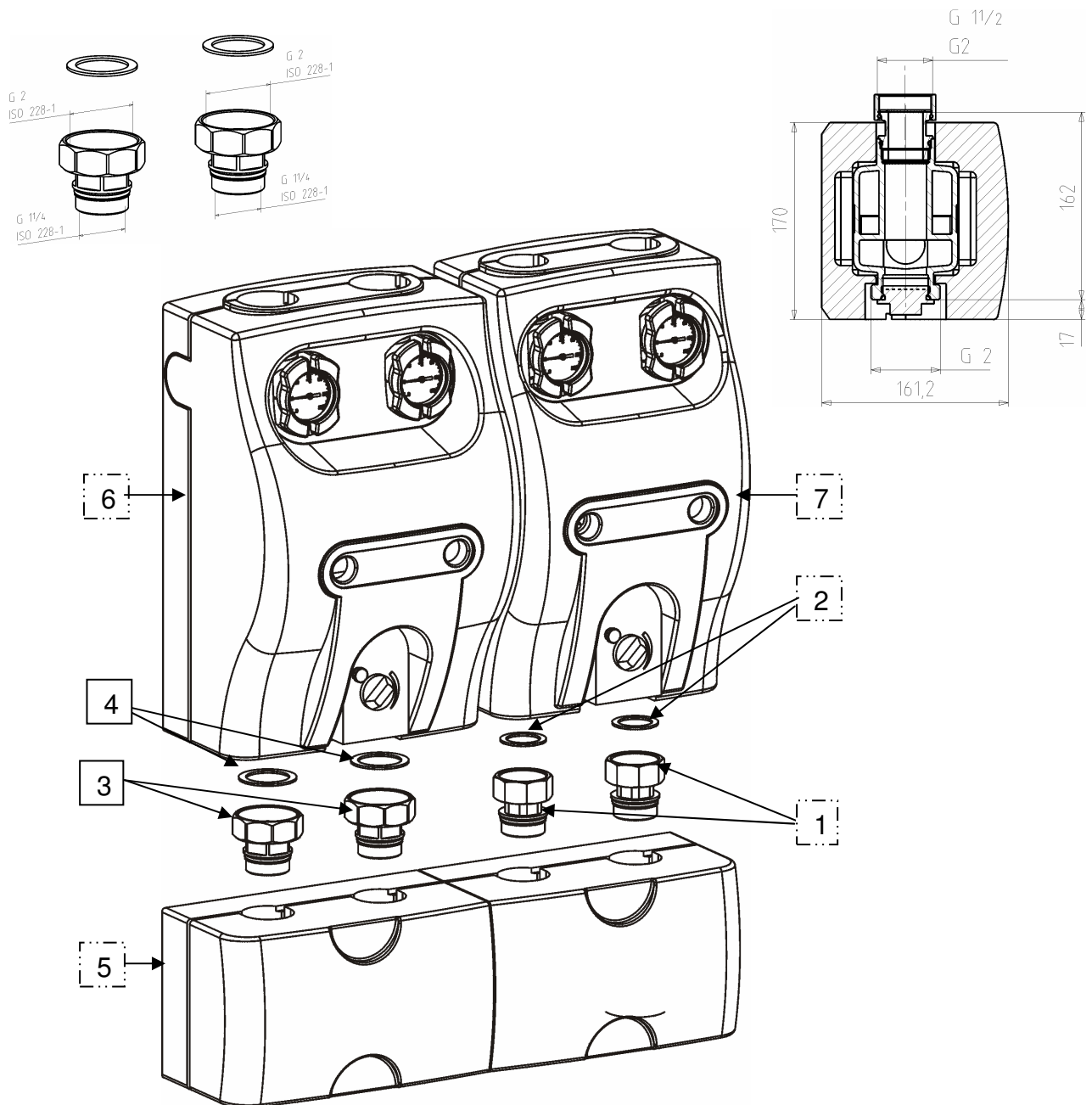

Montage- und Bedienungsanleitung

tubra[®]-Adapter DN32/DN32
für **tubra[®]-VM Verteilermodul DN32**



tubra®-Adapter DN32/DN32 für Verteilermodul VM DN32
2 Stück (für einen Heizkreis)

Art.-Nr.:
600.31.10.00



Nicht im Lieferumfang enthalten

Pos.	Benennung
1	Adapter DN25/ DN32 (2 Stück)
2	Dichtungssatz 2-teilig 1 1/2"
3	Adapter DN32/ DN32 (2 Stück)
4	Dichtungssatz 2-teilig 2"
5	Verteiler DN 32
6.	Pumpengruppe DN32
7.	Pumpengruppe DN25