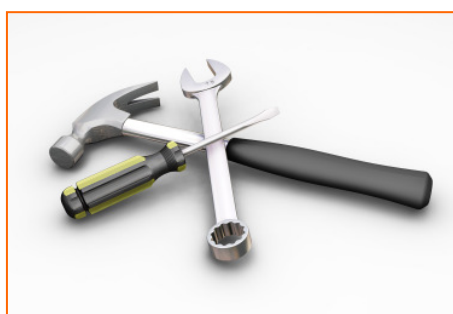


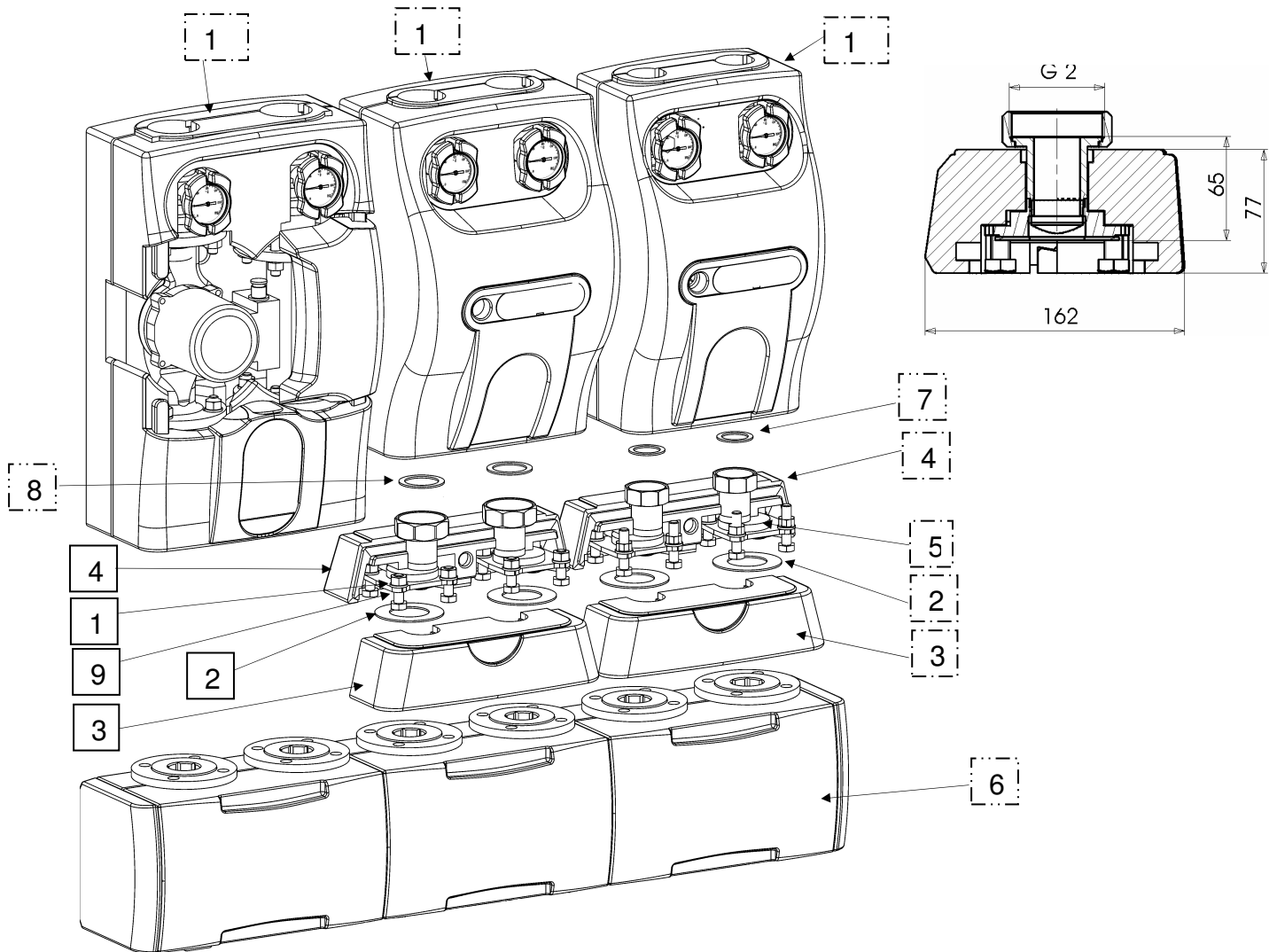
---

---

## Montage- und Bedienungsanleitung

**tubra<sup>®</sup>-Adapter DN40/DN32**  
für **tubra<sup>®</sup>-VM Verteilermodul DN40**





**10** nicht im Lieferumfang

1.	Adapter DN40/DN32 (2 Stück)	7.	Dichtungssatz 2-teilig G1½ "
2.	Dichtungssatz 2-teilig DN40 EPDM	8.	Dichtungssatz 2-teilig G 2 "
3.	Vordere Wärmedämmschale	9.	Schrauben M12 x 35 ,Muttern, Unterlegscheiben (je 8x )
4.	Hintere Wärmedämmschale	10.	Kompaktgruppe DN40
5.	Adapter DN40/ DN25	11.	Kompaktgruppe DN32
6.	Verteiler DN40	12.	Kompaktgruppe DN25