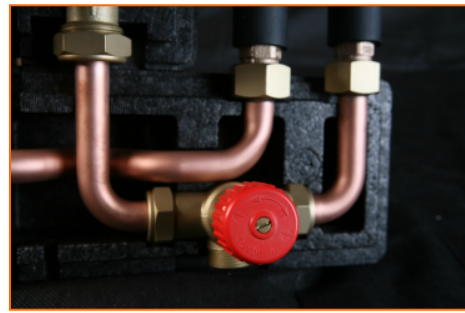
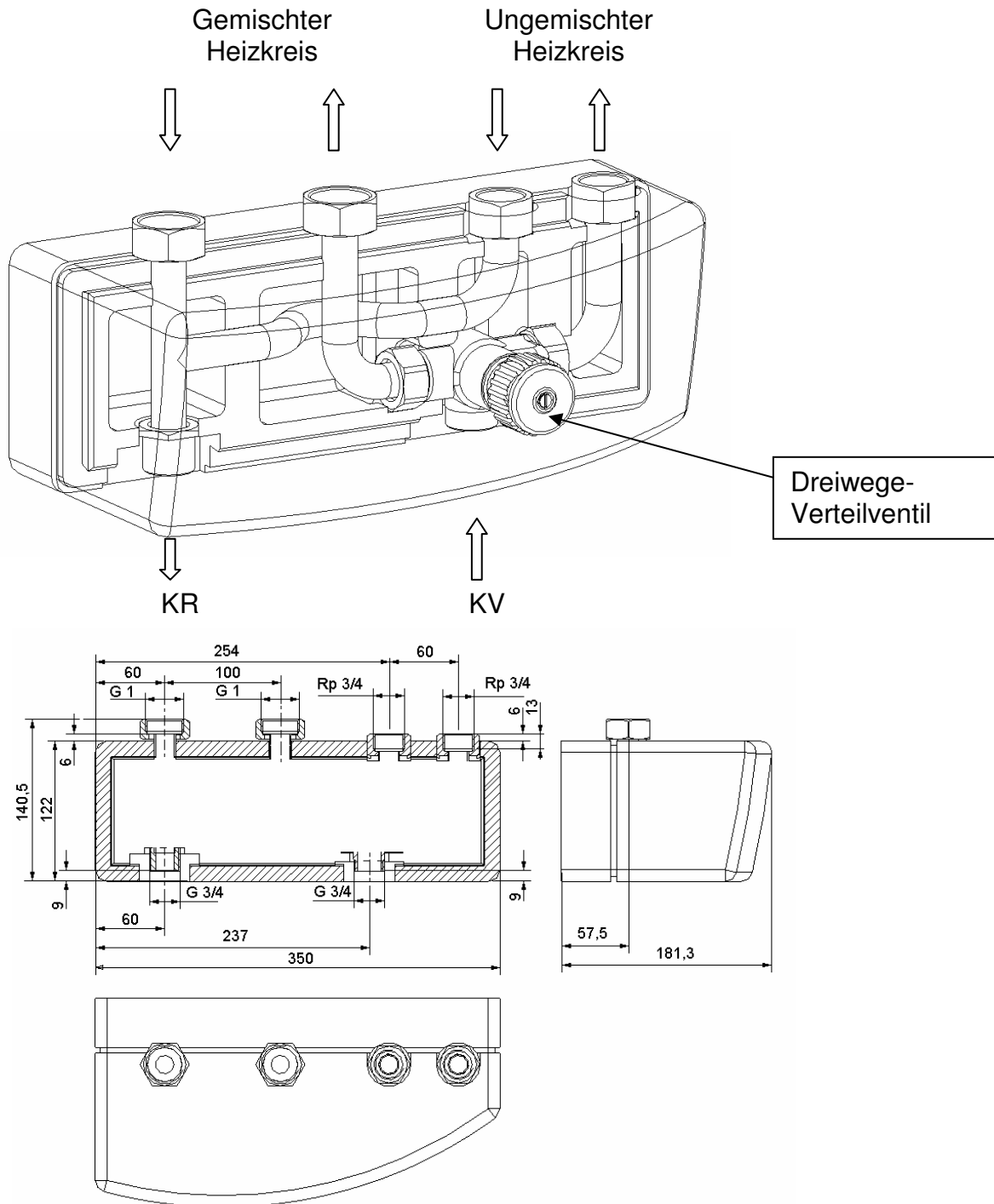

Montage- und Bedienungsanleitung

tubra[®]-trio-mat Anschluss-Set mit Dreiwege-Verteilerventil DN20



tubra[®]-trio-mat

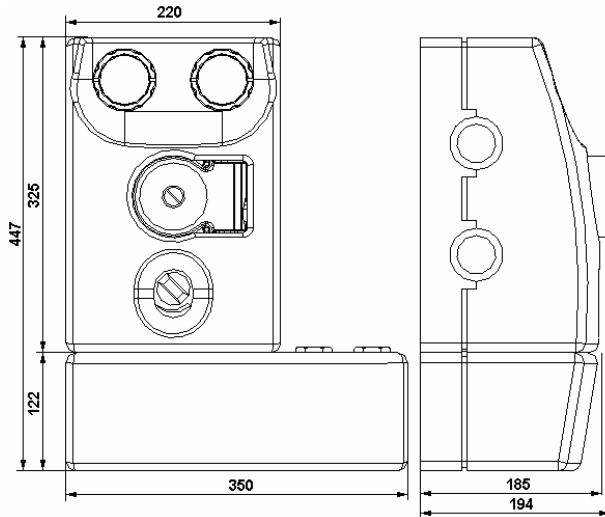
Anschluss-Set mit Dreiwege- Verteilventil DN 20



Hinweis !

Bei Verlegung der Anschlußkabel für Pumpe und Mischerantrieb innerhalb der vorgesehenen Freimachungen in der Isolierung des **trio-mat** sind die beigelegten Isolierschläuche auf diese Kabel im Bereich des Kontaktes mit dem RL-Rohr aufzuziehen!

Montage



WK-mix und trio-mat sind sowohl links als auch rechts vom Wandkessel montierbar.

Vor- und Rücklauf können nicht getauscht werden.

1. WK-mix entsprechend beiliegender Montageanleitung an der Wand befestigen.
2. trio-mat mit Hilfe der Überwurfmutter und den beigelegten Flachdichtungen mit WK-mix verbinden.
3. Jeweils Kessel-Vor und Rücklauf des Wandkessels und des trio-mat z.B. mit Edelstahl-Rigwellschläuchen verbinden

Funktion/ Einstellvorgang

Das von der im Wandkessel integrierten Umwälzpumpe geförderte Kesselvorlaufwasser wird von dem Dreiwege- Verteilventil aufgeteilt in Heizungsvorlaufwasser des gemischten und des ungemischten Heizkreises.

Werkseitig ist das **Verteilventil auf 2/3 für den ungemischten Heizkreis** voreingestellt.

Nach Lösen der Schraube und Abnehmen des Bediengriffes die darunterliegende Kontermutter lösen und bis zum Ende des Gewindes auf der Spindel zurückschrauben.

Drehgriff aufstecken und Einstellung vornehmen.

Durch Verstellen des Drehgriffes am Verteilventil lassen sich die Wassermengen der beiden Heizkreise individuell anpassen. Die Einstellung der Mengenverhältnisse wird bei der Heizungsanlage nur einmal notwendig und bleibt danach unverändert bestehen.

Drehung nach rechts: Vorlaufwassermenge für **ungemischten** Heizkreis wird größer.

Drehung nach links: Vorlaufwassermenge für **gemischten** Heizkreis wird größer.

In Abhängigkeit von der Stellung des Drehgriffes ist auf dem sichtbaren Teil der Skala das Verhältnis der Aufteilung der Volumenströme zum ungemischten und zum gemischten Heizkreis ablesbar.



Schwarzes Dreieck für gemischten Heizkreis

Weißes Dreieck für ungemischten Heizkreis

Nach Beendigung des Einstellvorganges Bediengriff abnehmen und darunterliegende Kontermutter zur Sicherung der Einstellung anziehen. Bediengriff aufstecken und mit Schraube sichern.

