

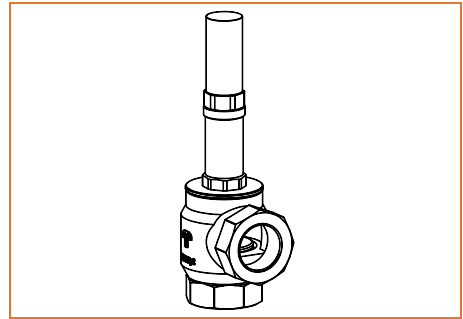
---

---

## Montage- und Bedienungsanleitung

**tubra<sup>®</sup>**-Eckrückschlagventil DN 25 – DN 50

**Eckrückschlagventil zur Hebersicherung und Druckentlastung**



D





## Einführung

Diese Anleitung beschreibt die Montage des Heberschutzventils **tubra®-Eckrückschlagventil** sowie die Bedienung und die Wartung.

Lesen Sie diese Anleitung vor Beginn der Montagearbeiten sorgfältig durch.  
Bei Nichtbeachtung entfallen sämtliche Garantie- und Gewährleistungsansprüche.

Die Anleitung richtet sich an ausgebildete Fachhandwerker, die entsprechende Kenntnisse im Umgang mit dieser Produkthanwendung haben.

Die Installation und Inbetriebnahme darf nur durch ausgebildetes Fachpersonal vorgenommen werden.

Abbildungen sind symbolisch und können vom jeweiligen Produkt abweichen.  
Technische Änderungen und Irrtümer vorbehalten.

Diese Montage- und Bedienungsanleitung darf ohne schriftliche Genehmigung weder vervielfältigt noch Dritten zugänglich gemacht werden (§ 2 UrhG, § 823 BGB).

## Verwendungszweck

Das Heberschutzventil **tubra®-Eckrückschlagventil** dient ausschließlich zur Absicherung gegen Leerhebern von oberirdischen Behältern.

Die Sicherheitseinheit der Serie **tubra®-Eckrückschlagventil** darf nur mit den in den technischen Daten aufgeführten Medien betrieben werden.

## Sicherheitshinweise

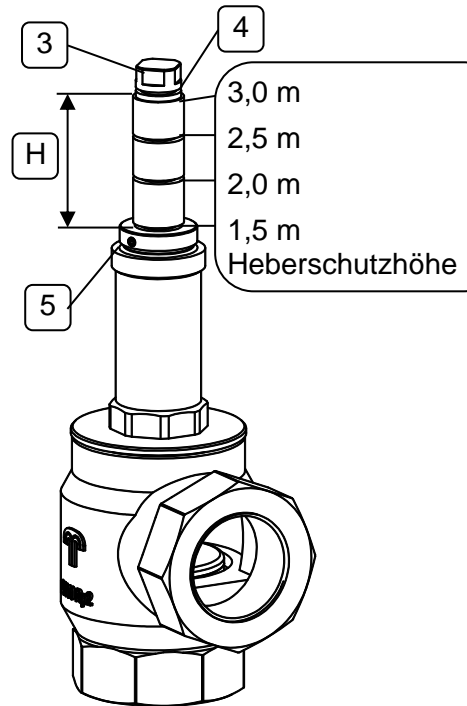
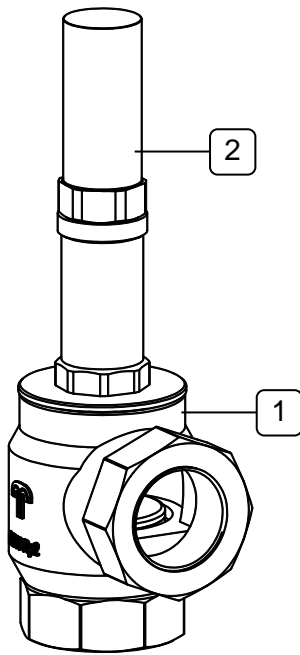
Neben länderspezifischen Richtlinien und örtlichen Vorschriften sind folgende Regeln der Technik zu beachten:

- TRwS 779 Technische Regel wassergefährdender Stoffe
- DIN 4755 Technische Regel für Ölfeuerungsinstallation
- DIN EN 12514 Bauelemente für Versorgungsanlagen für Verbrauchsstellen mit flüssigen Brennstoffen
- BGV Berufsgenossenschaftliche Vorschrift (Unfallverhütungsvorschriften)

## Lieferung und Transport

Überprüfen Sie unmittelbar nach Erhalt der Lieferung die Ware auf Vollständigkeit und Unversehrtheit. Eventuelle Schäden oder Reklamationen sind umgehend zu melden.

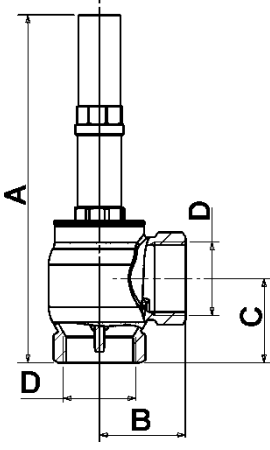
## Aufbau – Lieferumfang – Montage

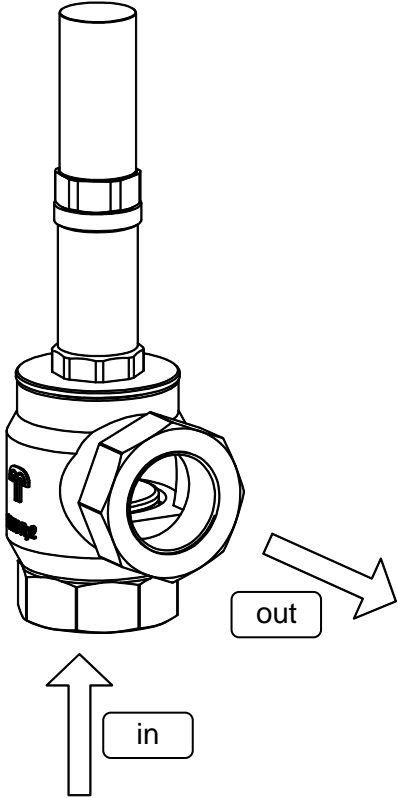


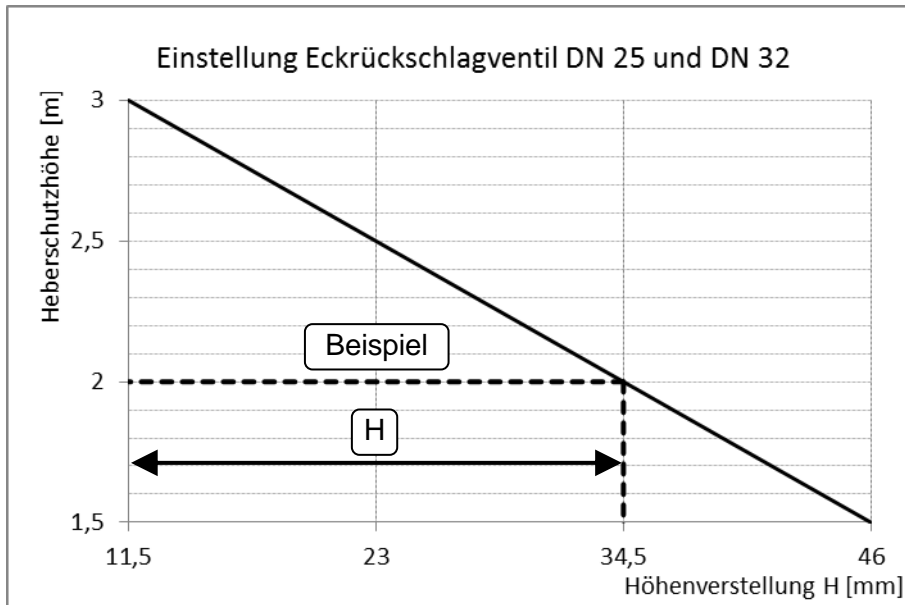
Pos.	Bezeichnung	Pos.	Bezeichnung
1	Gehäuse mit Ventilkegel	H	Höhenverstellung
2	Verschlusshaube		Werkseinstellung H=46 mm
3	Einstellschraube mit Markierungen		(74 mm bei DN 40 und DN 50)
4	Sicherungsscheibe zur Höhenbegrenzung		entspricht 1,5 m Heberschutzhöhe
5	Gewindestift		

## Technische Daten

Bezeichnung / Typ		tubra®-Eckrückschlagventil			
Nenngröße		DN 25	DN 32	DN 40	DN 50
Heberschutz		1,5 – 3 m unter Anlagendruck einstellbar			
Öffnungsdruck Entlastungsventil		2 bar			
Max. Betriebsdruck		10 bar			
Max. Betriebstemperatur		95 °C			
Anschlüsse	Eingang	G1 IG	G1¼ IG	G1½ IG	G2 IG
	Ausgang	G1 IG	G1¼ IG	G1½ IG	G2 IG
Zulässige Medien		Schmierstoffe, Öl, Kraftstoffe, Ottokraftstoff, Diesel, Heizöl, Kerosin, Biodiesel, Rapsöl			
Zulässiger Temperatureinsatzbereich		Für Biodiesel und Rapsöl < 25°C, für alle anderen Stoffe < 40°C			
Werkstoffe	Armatur	CW614N (2.0401) CC745S-GM (2.0340.02)			
	Druckfeder	Edelstahl			
	Flachdichtung	NBR gelb			
	O-Ring	FPM (Viton)			

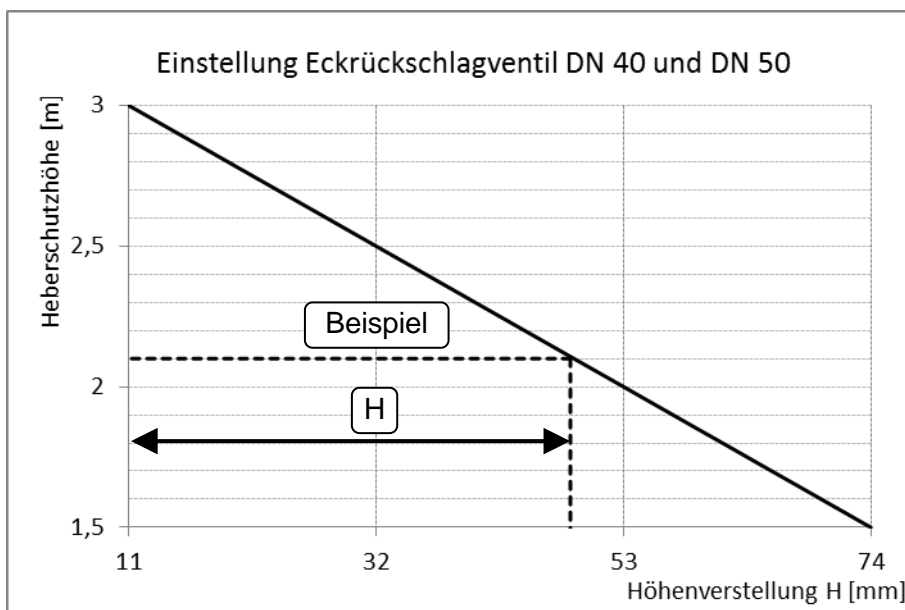
	Typ	A	B	C	D
		[mm]	[mm]	[mm]	Anschluss
	DN 25	209	40	45	G1
	DN 32	209	45	50	G1¼
	DN 40	300	85	83	G1½
	DN 50	285	71	69	G2

Montage	Funktion
	<p>Bei allen oberirdischen Tanks ist der Einbau eines Heberschutzventils <b>mit Entlastung</b> aus Sicherheitsgründen erforderlich. Der Einbau erfolgt am höchsten Punkt des Tanks, vorzugsweise auf dem Domdeckel.</p> <p>Das Eckrückschlagventil wird im Werk auf niedrigsten Heberschutzwert (1,5 m) eingestellt. Der vor Ort einzustellende Wert ergibt sich aus folgender Differenz:  Höhe des max. Flüssigkeitsstands im Tank –  Höhe des niedrigsten Punktes der Saugleitung.</p> <p>Nach Abschrauben der oberen Haube [2] wird die Einstellschraube [3] zur Regulierung der Federkraft sichtbar. Für die Verstellung des Heberschutzes ist der seitlich eingeschraubte Gewindestift [5] zu lösen. Durch Rechtsdrehung der Stellschraube am Vierkant erhöht sich die Federspannung und somit die Heberschutzhöhe. Die Einstellung erfolgt entsprechend dem Diagramm. Zur Vereinfachung sind an der Spindel Markierungen für 1,5 m – 2,0 m – 2,5 m – 3,0 m Heberschutz angebracht.</p> <p>Nach der Einregulierung ist der Gewindestift wieder festzuschrauben und die Schutzhaube zu montieren.</p>

**Einstellung****DN 25 – DN 32**

Werkseinstellung: H = 46 mm

Beispiel: notwendige Heberschutzhöhe: 2 m ; Höhenverstellung H einstellen auf 34,5 mm

**Einstellung****DN 40 – DN 50**

Werkseinstellung H = 74 mm

Beispiel: notwendige Heberschutzhöhe: 2,10 m ; Höhenverstellung H einstellen auf 49 mm

**Wartung / Service**

Das Eckrückschlagventil muss min. jährlich durch autorisiertes Fachpersonal gewartet und in seiner Funktion kontrolliert werden.

## Bescheinigung durch den Fachbetrieb

Hiermit wird der fachgerechte Einbau und die Einstellung der Sicherheitsarmatur **tubra®-Eckrückschlagventil** bestätigt.

<b>Installierte Armatur</b>	<b>tubra®-Eckrückschlagventil</b>	<b>DN 25</b> <input type="checkbox"/>
		<b>DN 32</b> <input type="checkbox"/>
		<b>DN 40</b> <input type="checkbox"/>
		<b>DN 50</b> <input type="checkbox"/>
<b>Einstellungen</b>	<b>Heberschutzhöhe</b>	_____ m
	<b>Höhenverstellung H</b>	_____ mm
<b>Betreiber (Name und Anschrift)</b>		
<b>Fachbetrieb</b>		
<b>Ansprechpartner</b>		
<b>Installateur (Name Monteur)</b>		

\_\_\_\_\_  
(Ort, Datum)

\_\_\_\_\_  
(Stempel, Unterschrift)



Händler

