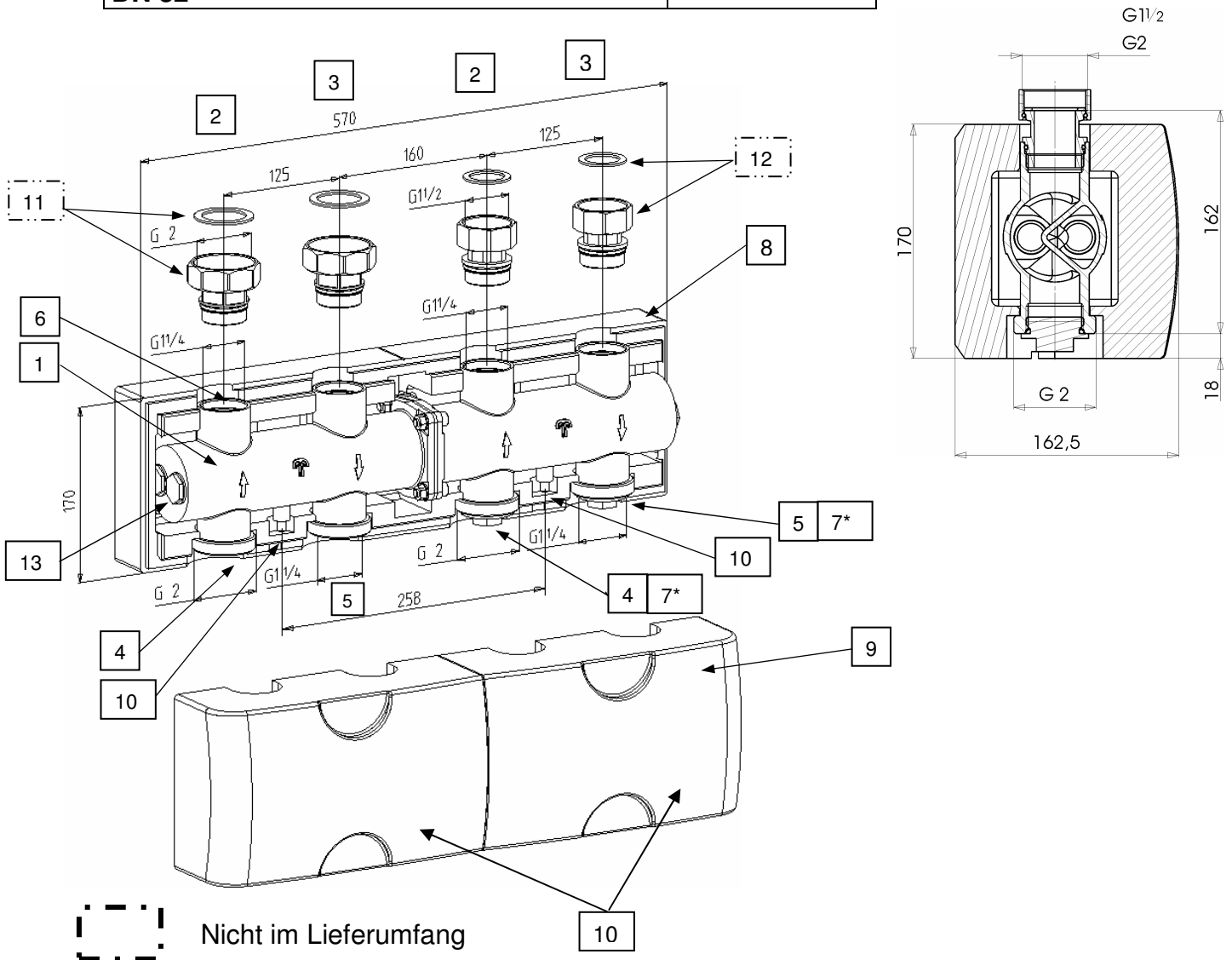


Montageanleitung



VM- 2E DN32
Verteilermodul für zwei Pumpengruppen
DN 32

Art.-Nr. :
657.31.50.00



Technische Daten		Lieferumfang	
Betriebsdruck:	max. 3 bar	Pos.	Benennung
Mediumtemperatur:	max. 115 °C	1	Verteilergehäuse
Medium:	Heizwasser	2	Vorlaufanschluß Heizkreis
Nennweite/ Leistung:	DN 32 / max. 90 kW	3	Rücklaufanschluß Heizkreis
	bei Δt 20 K, v_{max} 1m/s	4	Vorlaufanschluß Einspeisung (Kessel)
Abdichtung:	asbestfrei, flachdichtend	5	Rücklaufanschluß Einspeisung (Kessel)
Anschlüsse		6	Anschlusstutzen IG G1 1/4
heizkreisseitig	IG G1 1/4	7	Stopfen* G 1 1/4
kesselseitig	flachdichtend, O-Ring	8	Hintere Wärmedämmschale
	AG 2 flachdichtend	9	Vordere Wärmedämmschale
	IG Rp 1 1/4	10	Ausstossen für WHM-2E (Stehbolzen der Konsole)
Werkstoffe:		11	Adaptersatz für DN32
Gehäuse	2.0340.02	12	Adaptersatz für DN25
Anschlußteile	CC754S-GM	13	Anschluss IG G3/4 z.B für SIV/ Entleerung
Isolierung	EPP- Schaum		
Wärmeleitfähigkeit:	0,038 W/mK		

* Stopfen wahlweise links oder rechts montierbar