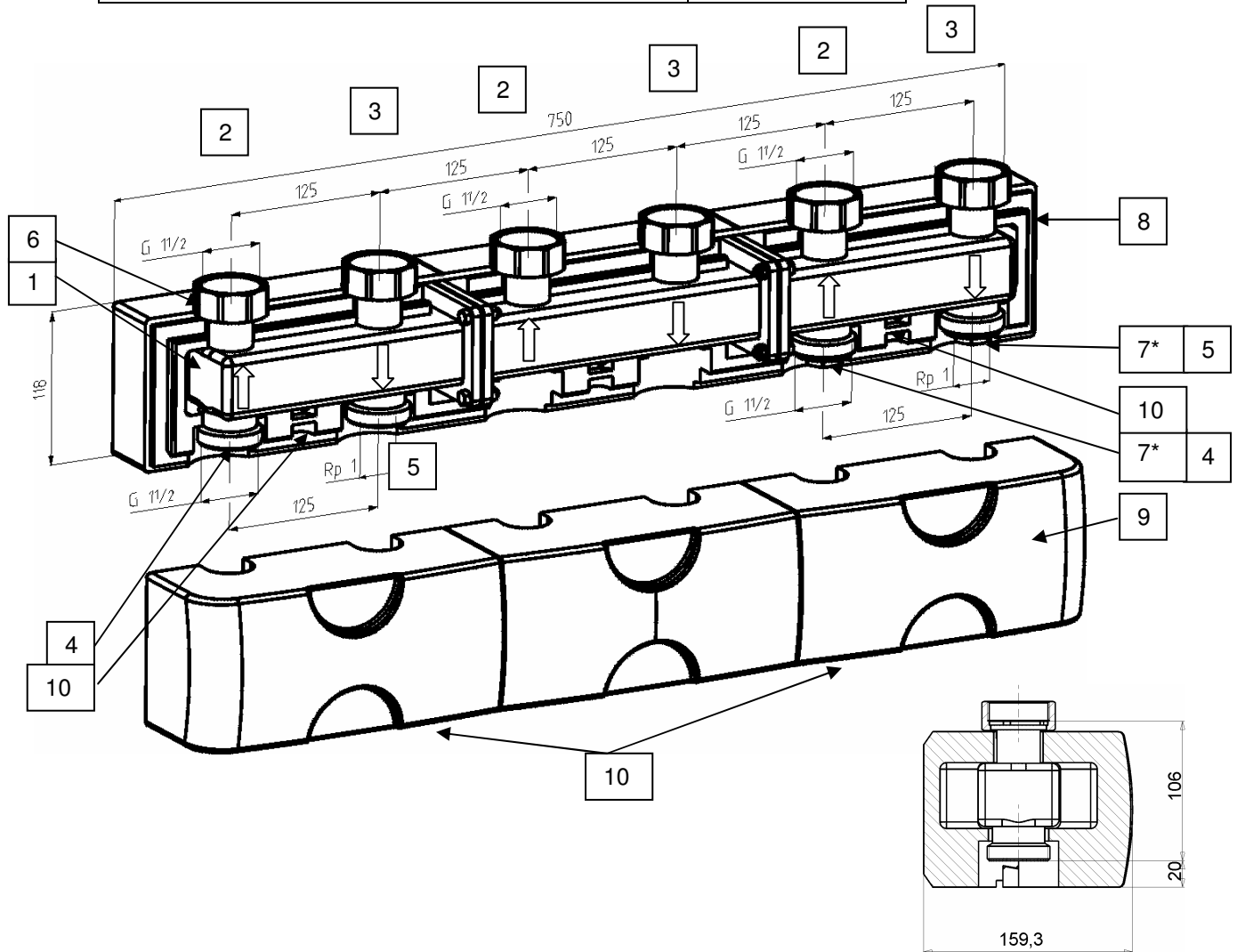


Montageanleitung

tubra[®]
SYSTEM

VM- 3E DN25
Verteilermodul für drei Pumpengruppen
DN 25

Art.-Nr. :
658.28.60.00



Technische Daten		Lieferumfang	
Betriebsdruck:	max. 3 bar	Pos	Benennung
Mediumtemperatur:	max. 115 °C	.	
Medium:	Heizwasser	1	Verteilergehäuse
Nennweite/ Leistung:	DN 25 / max.40 kW	2	Vorlaufanschluß Heizkreis
	bei Δt 20 K, v_{max} 1m/s	3	Rücklaufanschluß Heizkreis
Abdichtung:	asbestfrei, flachdichtend	4	Vorlaufanschluß Einspeisung (Kessel)
Anschlüsse		5	Rücklaufanschluß Einspeisung (Kessel)
heizkreisseitig	Ü-Mutter G1 1/2 flachdichtend	6	Überwurfmutter G 1 1/2
kesselseitig	AG G1 1/2 flachdichtend IG Rp 1	7	Stopfen* G 1
Werkstoffe:		8	Hinterere Wärmedämmschale
Gehäuse	2.0340.02 GK-Cu Zn 37 Pb	9	Vordere Wärmedämmschale
Anschlußteile	CuZn40Pb2 (2.0402)	10	Ausstossen für WHM-2E (Stehbolzen der Konsole)
Isolierung	EPP- Schaum		
Wärmeleitfähigkeit:	0,038 W/mK		
		*	Stopfen wahlweise links oder rechts montierbar