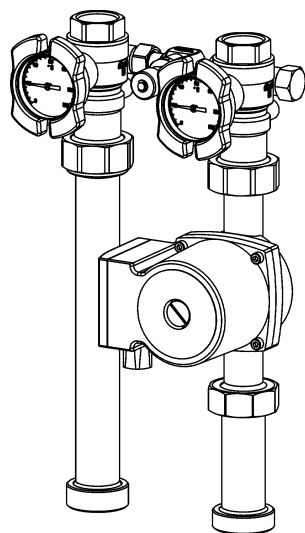
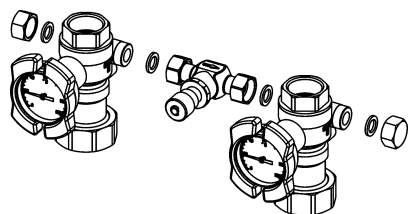
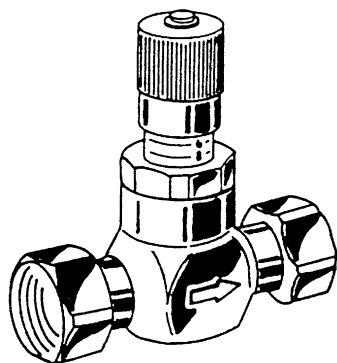


NRÜ

Nachrüstatz Überströmventil

Art.-Nr.: **666.26.40.00**

669.25.40.00



Einstellung tubra®-Differenzdruck-Überströmventil bei fehlenden Anlagendaten.

An allen Heizkörpern die Thermostatventile voll öffnen, Schraubkappe von Stellung 8 (Auslieferungszustand, max. Federvorspannung) langsam in Richtung 0 drehen, bis eine Erwärmung der Bypassleitung spürbar ist.

Technische Daten

Betriebsdruck	: max. 3 bar
Mediumtemperatur	: max. 115°C
Medium	: Heizwasser
Abdichtung	: flachdichtende Verschraubungen, Ü-Mutter G 1/2"
Werkstoffe	: Gehäuse GK - CuZn 37 Pb / 2.0340.02 Anschlussteile CuZn 39 Pb 3 / 2.0401

Ü-Einbau tubra®-Differenzdruck-Überströmventil

1) Bei entleerter Anlage

Isolierung der PG/PGV entfernen. Die zwei Überwurfmuttern 1/2" mit Stabilisator zwischen Vor- und Rücklauf lösen und ebenfalls entfernen. Das Überströmventil kpl. (mit zwei Überwurfmuttern bestückt) an gleicher Stelle mit der Schraubkappe **45° nach hinten geneigt** montieren. Achten Sie dabei auf die Durchflussrichtung. Der Richtungspfeil auf dem Überströmventilgehäuse muss vom Vorlauf zum Rücklauf zeigen.

ACHTUNG! Vorlauf- bzw. Rücklaufstrang nicht gegeneinander verdrehen bzw. nicht zusammen drücken oder auseinander biegen. Achten Sie auf festen Sitz der 1/2"-Überwurfmuttern am Überströmventil. Das max. Anzugsmoment beträgt **45 Nm**.

2) Bei gefüllter Anlage

Beide Kugelhähne schließen und dann den Druck am Kessel ablassen (KFE-Hahn). Anschließend wie unter Punkt 1 beschrieben verfahren. Nach dem Umbau die Kugelhähne wieder öffnen.

Hinweis!

Nach der Installation des Überströmventils die Überwurfmuttern auf festen Sitz und Dichtigkeit überprüfen.

Ü-Einstellung tubra®-Differenzdruck-Überströmventil

Einstellbereich Überströmventil : 0,05 - 0,50 bar
Entnehmen Sie den Differenzdruck und die Wasserumlaufmenge der Anlagenwiderstandsberechnung. Übertragen Sie die Werte in das Diagramm und lesen Sie den Einstellwert ab.

Beispiel :

Einzustellender Differenzdruck	:	0,24 bar
Erforderliche Umlaufmenge	:	1,5 m ³ /h
Der dazugehörige Einstellwert	:	2

bar

