

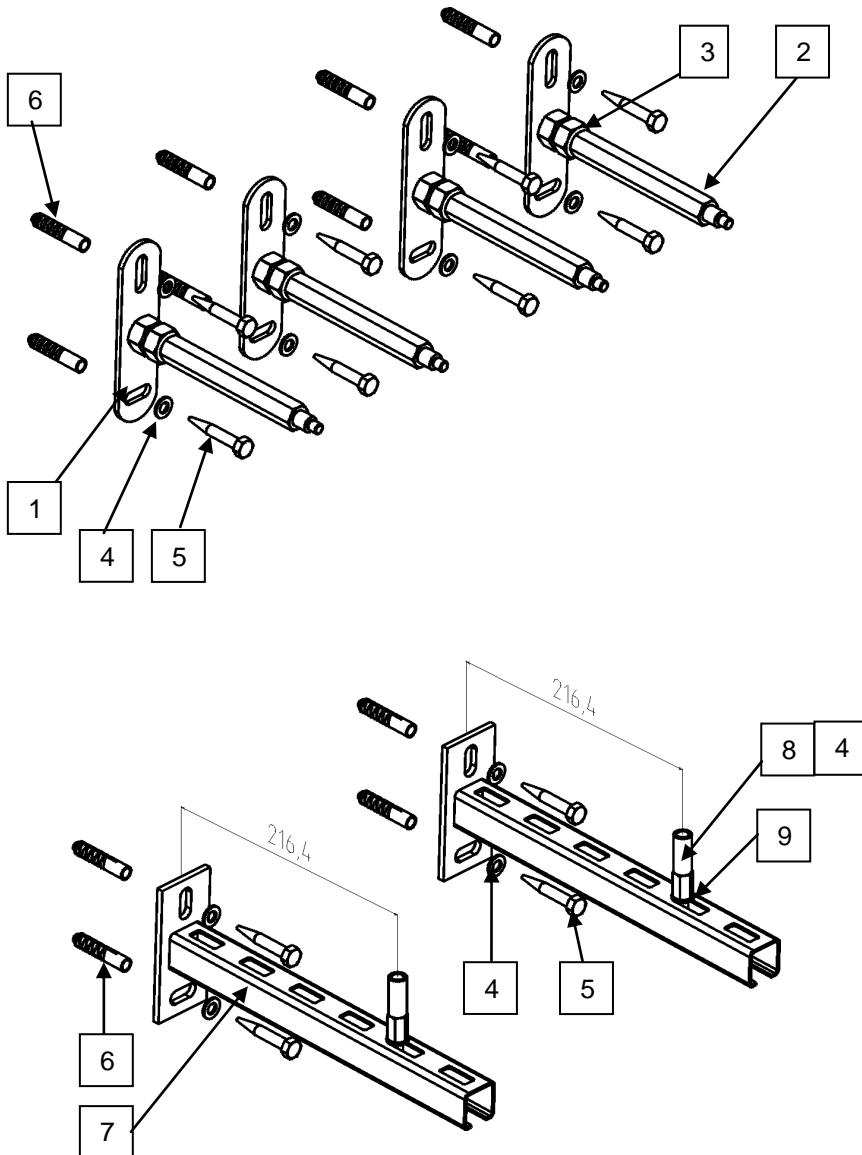
## WHM- 2E

Wandhalterungs-Modul für zwei Pumpen-  
gruppen und Verteilermodul DN 32

Art.-Nr. :

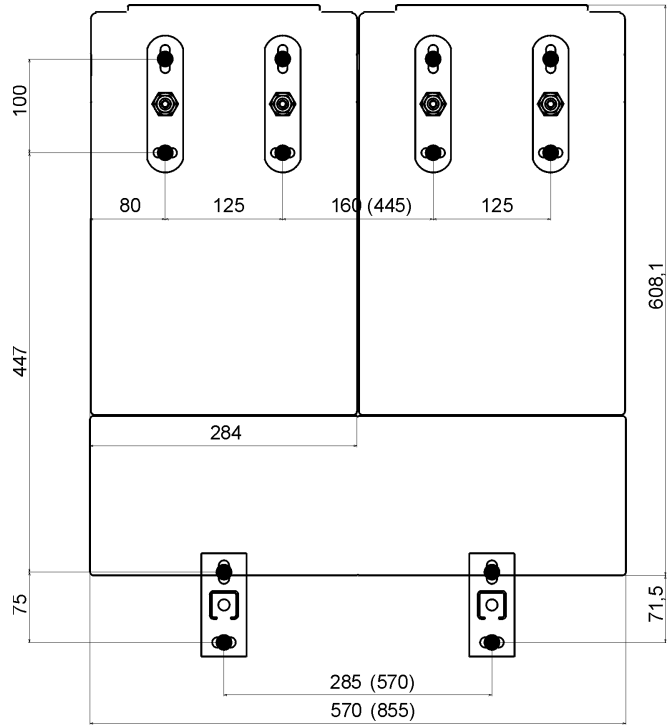
670.32.50.00

### Lieferumfang

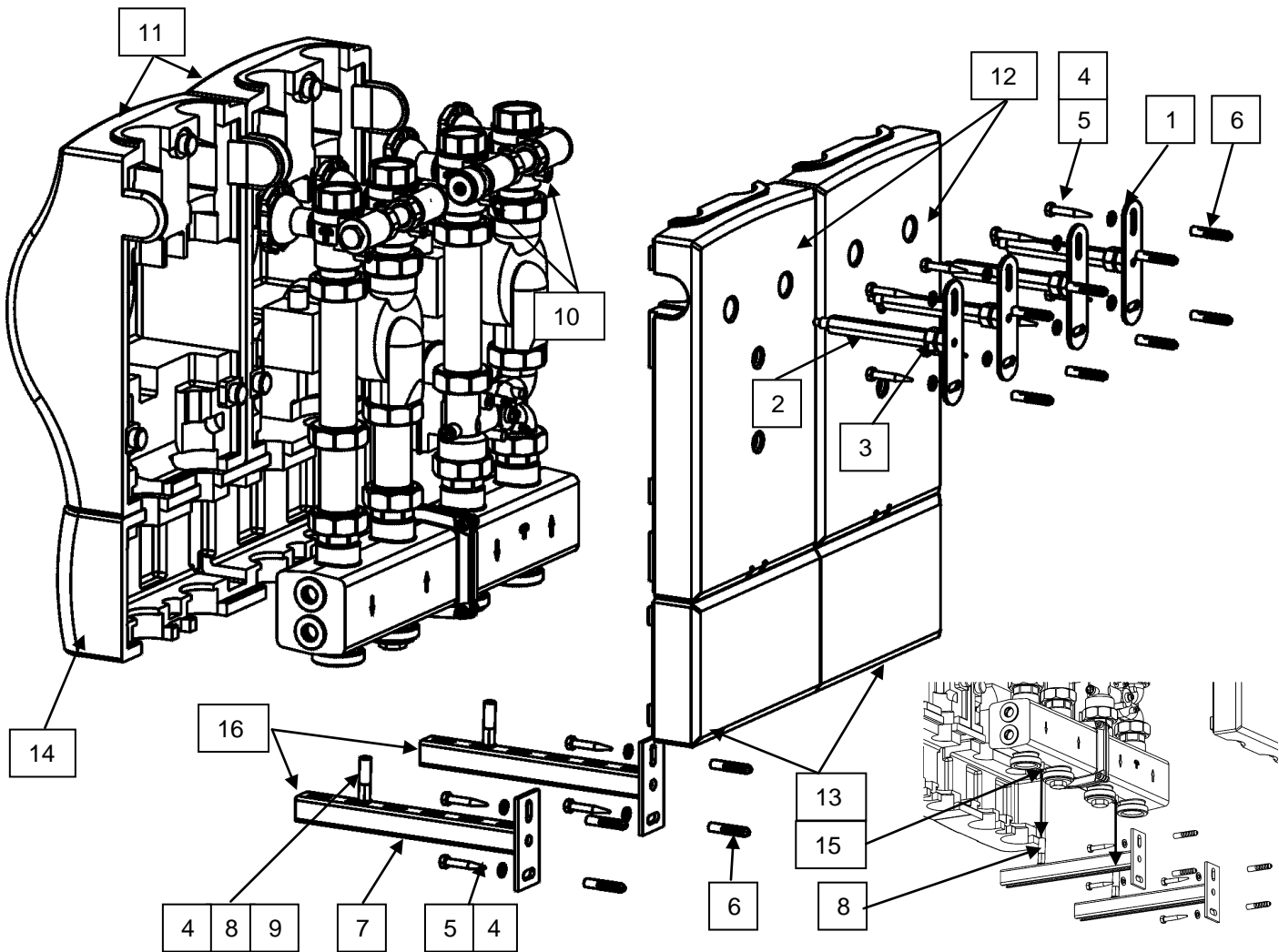


1	Montageplatte
2	Abstandsbolzen
3	Kontermutter
4	Scheibe 8,4
5	Holzschraube 8x70
6	Spreizdübel
7	Wandkonsole
8	Stehbolzen
9	Schiebemutter

**Bohrmaße**  
Klammerwerte für 3-fach- Verteiler VM3



**Montage**



- Bohren von acht Befestigungslöchern Ø10 mm nach Maßzeichnung und beiliegende Spreizdübeln (6) setzen.
- Montage der Stehbolzen (8) mittels Scheiben (4) und Schiebemuttern (9) mit Abstandsmaß ca. 216 mm auf die Wandkonsolen (7).
- Montieren der Wandkonsolen mit beiliegenden Spreizdübeln (6), Scheiben (4) und Sechskant-Holzschrauben (5).
- Vordere Wärmedämmschalen (11) der Pumpengruppen abnehmen und in den hinteren je zwei Prägungen (12) durchstoßen.
- Vordere Wärmedämmschalen (14) des Verteilers abnehmen und in der vorderen und hinteren zwei Stege (13) durchstoßen.
- Abstandsbolzen (2) in die hinteren Gewindebohrungen der Kugelhähne (10) bis zum Anschlag fest einschrauben.
- Pumpengruppen und Verteiler miteinander verschrauben.
- Hintere Wärmedämmschalen (12) über die Abstandsbolzen schieben. Zuerst Sechskantmutter M16 (3) dann die Montageplatten (1) lose auf die Abstandsbolzen (2) schrauben.
- Montageplatten senkrecht ausrichten.
- Verteiler mit montierten Pumpengruppen so auf die Wandkonsolen setzen, daß die Nocken (15) an der Unterseite des Verteilers in den Bohrungen der Stehbolzen (8) positioniert sind.
- Montageplatten mit Holzschrauben (5) und Scheiben (4) in den mit Dübeln versehenen Löchern festschrauben. Kontermuttern (3) fest anziehen.
- Senkrechte Stellung überprüfen und korrigieren. (Falls notwendig, Lösen der Stehbolzen (8) und verschieben nach vorn oder hinten. Festes Anziehen der Stehbolzen.
- Vordere (11 und 14) und hintere (13) Wärmedämmschalen wieder aufsetzen.
- Endkappen (16) einsetzen.