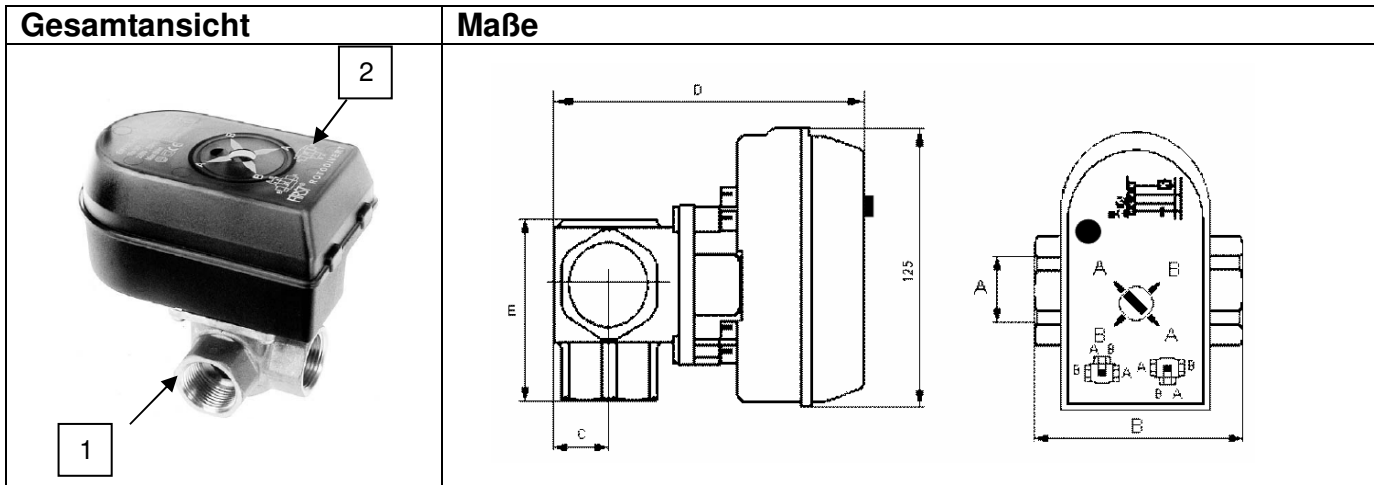


# Montageanleitung



**tubra®-UV**  
**3- Wege Umschaltventil mit elektromotorischem Stellantrieb**  
**DN 15... DN 32**

tubra®-UV		Maße [mm]					$k_{vs}$	Masse
DN	Art.-Nr.	A	B	C	D	E	[m <sup>3</sup> /h]	[kg]
20	674.20.50.00	Rp 3/4	72	18,5	116	54	7	1,0
25	674.25.50.00	Rp 1	90	24	122	69	10	1,63
32	674.32.50.00	Rp 1 1/4	94	24,5	134	73	10	1,45



Pos.	Benennung	Montage des Stellantriebs
1	Umschaltventil	
2	Stellantrieb	
3	Schutzkappe	
4	Sicherungsschraube	
5	Fassonschrauben	
6	Drehschieber	
7	Stellungsanzeige	
<b>Manuelle Verstellung</b>		

### Montage Stellantrieb:

Den Stellantrieb (2) senkrecht auf die Fassonschrauben (5) aufsetzen und fest andrücken. Anschließend mit der Sicherungsschraube (4) befestigen. Schutzkappe (3) auf Stellantrieb fest andrücken.

### Achtung!

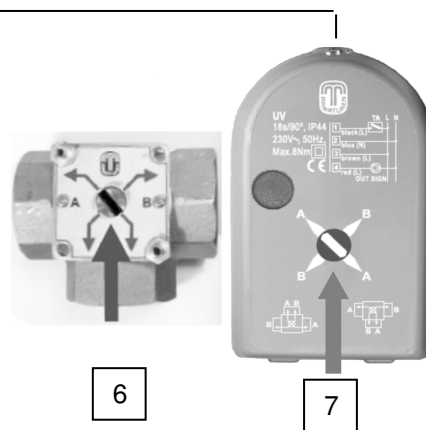
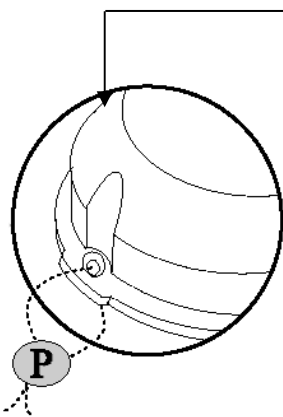
Die Funktion des Umschaltventils ist nur dann gewährleistet, wenn der Stellantrieb, wie in den Abbildungen dargestellt, parallel zur Achse des Stutzens AB montiert wird.

Bei der Montage des Stellantriebs darauf achten, dass die Stellungsanzeige (7) mit dem Schlitz im Drehschieber (6) übereinstimmt. Anderenfalls muss die Stellung manuell korrigiert werden.



Zur manuellen Verstellung des Umschaltventils, Stellantrieb (2) vom Ventil (1) abnehmen und den Drehschieber mit einem Schraubendreher betätigen.

Um unbefugtes Öffnen des Stellantriebes zu verhindern, kann dieser verplombt werden.



### 3-Wege-Umschaltventil

**Anwendung:** Das 3-Wege- Umschaltventil mit elektromotorischem Stellantrieb wird in geschlossenen Warmwasser- Heizungsanlagen oder Brauchwassersystemen als Umschalt- oder Verteilventil eingesetzt.

#### Technische Daten des Stellantriebes

<b>Betriebsspannung</b>	230 V
<b>Frequenz</b>	50 Hz, 60 Hz
<b>Leistungsaufnahme Betrieb</b>	7,5 VA
<b>Standby</b>	3 VA
<b>Laufzeit/ Drehwinkel</b>	18 s/ 90°
<b>Anlaufmoment</b>	max. 8 Nm
<b>Zul. Umgebungstemperatur</b>	0...60°C
<b>Gehäuseschutzart</b>	IP 44 IEC 529
<b>Schutzklasse</b>	II EN60355-1
<b>Steuerung</b>	3 Leitungen SPST, SPDT

#### Hinweis

- Der elektrische Anschluss darf nur von einem autorisierten Fachmann vorgenommen werden!
- Sicherungen, Verdrahtungen und Erdungen sind nach den örtlichen Vorschriften auszuführen.
- Der Antrieb des Mischers ist vor Überspannungstößen zu schützen.
- Vor dem Öffnen des Gehäuses Stellantrieb von der Netzspannung trennen.
- **Achtung: Durch das Öffnen des Gehäuses erlischt der Garantieanspruch!**

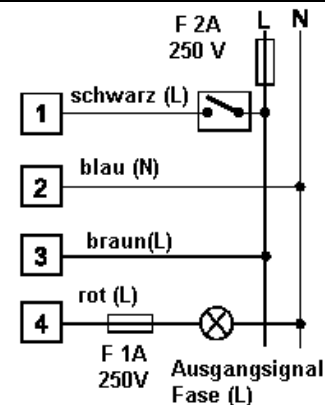
#### Kabelbelegung beim Stellantrieb MV 110

Nr.	1	2	3	4
Farbe	schwarz	blau	braun	rot

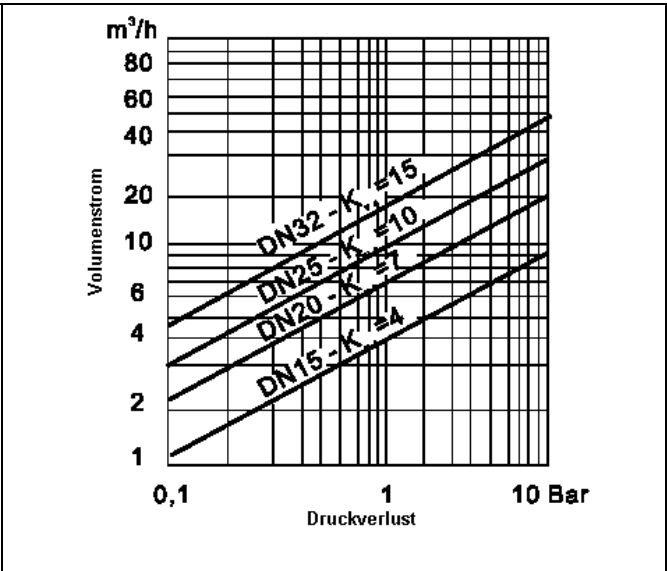
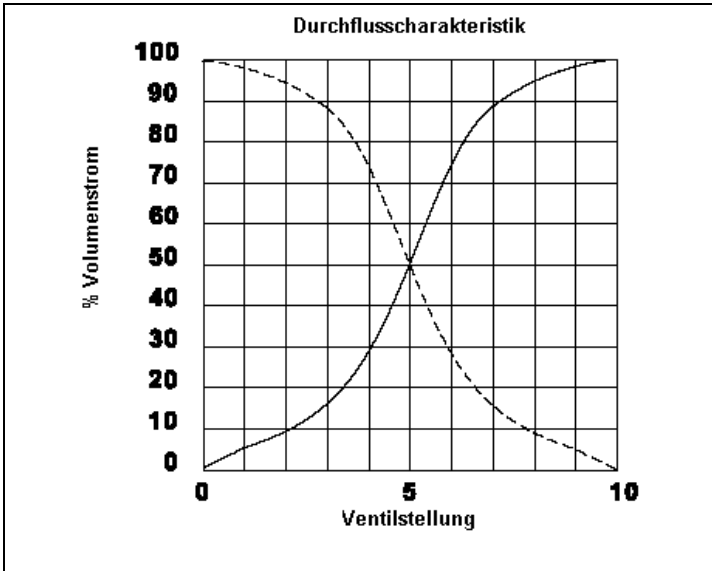
<b>Anschlusskabel</b>	4x0,5 mm <sup>2</sup>
<b>Werkstoffe</b>	Stahlzahnrad gesintert und gefräst
<b>Getriebe</b>	
<b>Gehäuse</b>	PA 66

#### Technische Daten des Ventils

Betriebsdruck:	max. 6 bar
Mediumtemperatur:	max. 110°C
Drehmoment	0,5 Nm
Max.Differenzdruck	0,4 bar
Werkstoff	CuZn39Pb3 (2.0401)



Anschlussschema



Händler



Gebr. Tuxhorn GmbH & Co. KG • Senner Straße 171 • 33659 Bielefeld  
Tel.: +49 (0)521 44808-0 • Fax: +49 (0)521 44808-44 • [www.tuxhorn.de](http://www.tuxhorn.de)