

Einbauanleitung

tubra[®]-VeKu- Set

Ventil- Kupplung für Membran- Ausdehnungsgefäße mit Entleerung und Schlauch
Art.-Nr.: 686.20.99.00

tubra[®]-VeKu- fix

Ventil- Kupplung für Membran- Ausdehnungsgefäße mit Entleerung
Art.-Nr.: 684.20.99.00, 684.20.98.00

Technische Daten:

Werkstoffe:	Gehäuse, Ü-Mutter
	Kugelhahn: 2.0401 (Cu Zn 39 Pb 3)
	Ventilkegel: PA 11
	O-Ringe: NBR
	Druckfeder: 1.4310
	Kugelhahn Dichtschalen: PTFE
	Flexibler Panzerschlauch: EPDM- Kautschuk mit Textileinlage und Umflechtung aus verzinktem Stahldraht
Anschlüsse:	Stahl verzinkt Biegeradius min. 150 mm

Medium: Heizungswasser
Heizungswasser mit 30% Glykol

Druck: PN 10

Temperatur: 100 °C

Die tubra[®]-VeKu Ventilkupplung erfüllt die Anforderungen nach DIN 4751 T2:
Der Wasserraum von Ausdehnungsgefäßen muss über eine Entleereinrichtung entleerbar sein.
Die Ausdehnungsgefäße sind gegenüber der Heizungsanlage absperrbar anzuordnen.

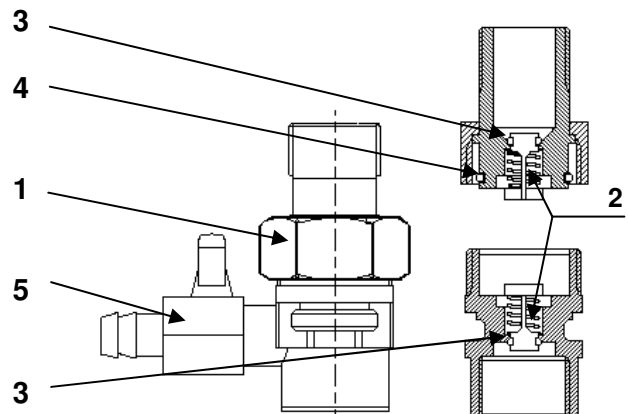
Die tubra[®]-VeKu Ventilkupplung ermöglicht die schnelle und genaue Prüfung, ohne dass die Heizungsanlage drucklos gemacht werden muss.

Heizungsanlagen werden in der Regel einer jährlichen Kontrolle unterzogen, die auch das Membran- Ausdehnungsgefäß einschliesst.

Funktion:

Nach dem Lösen der Überwurfmutter (Pos.1) können Ober- und Unterteil auseinandergezogen werden. Dabei schieben Druckfedern (Pos.2) je einen Ventilkegel mit O-Ring (Pos.3) im Ober und Unterteil gegen einen Ventilsitz und stellen so die Abdichtung her.

Die Abdichtung zwischen Ober- und Unterteil wird mit Hilfe eines O-Ringes (Pos.4) realisiert.



Einbauanleitung

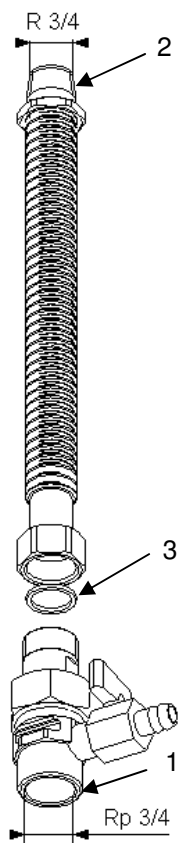
Der Wasserdruck im Membran- Ausdehnungsgefäß kann über den Entleerungshahn (Pos.5) abgelassen werden.

Somit ist eine Trennung des Membran- Ausdehnungsgefäßes von der Heizungsanlage ohne Wasseraustritt gegeben.

Montage:

Aufdichten des Innengewindes Rp $\frac{3}{4}$ des tubra[®]-VeKu- fix (Pos.1) auf den Aussengewindestutzen des Membran- Ausdehnungsgefäßes. Verbinden des flexiblen Panzerschlauches R $\frac{3}{4}$ (Pos.2) mit der Heizungsanlage. Einlegen der Flachdichtung (Pos.3) in die Überwurfmutter und verschrauben mit dem Aussengewinde G $\frac{3}{4}$ der Ventilkupplung.

Art.-Nr.: 686.20.99.00



Art.-Nr.: 684.20.99.00

