
Montage- und Bedienungsanleitung

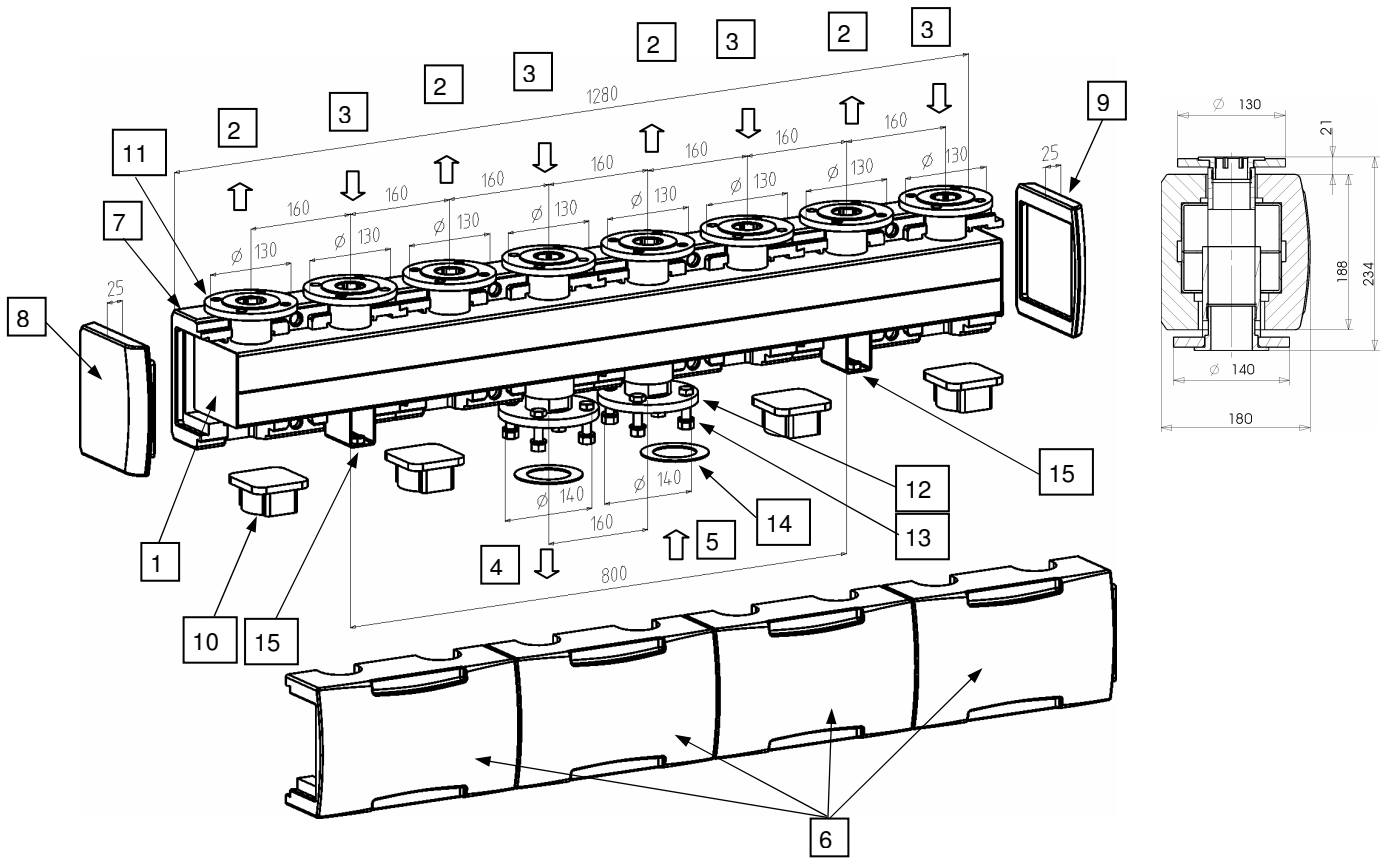
tubra[®]-VM- 4E DN40

Verteilermodul für 4 Pumpengruppen DN40



tubra[®]-VM- 4E DN40
Verteilermodul für vier Pumpengruppen
DN40

Art.-Nr. :
659.40.00.00



| Technische Daten | | Lieferumfang | |
|----------------------|--|--------------|---|
| Betriebsdruck: | max. 3 bar | Pos | Benennung |
| Mediumtemperatur: | max. 115 °C | 1 | Verteilergehäuse |
| Medium: | Heizwasser | 2 | Vorlaufanschluß (Heizkreis) |
| Nennweite/ Leistung: | DN 40 / 530 KW | 3 | Rücklaufanschluß (Heizkreis) |
| | bei Δt 20 K, v_{max} 1m/s | 4 | Rücklaufanschluß Einspeisung (Kessel) |
| Abdichtung: | asbestfrei, flachdichtend | 5 | Vorlaufanschluß Einspeisung (Kessel) |
| Anschlüsse | | 6 | Vordere Wärmedämmschale / vierteilig |
| heizkreisseitig | Flansch DN40 flachdichtend | 7 | Hinterere Wärmedämmschale / vierteilig |
| kesselseitig | Flansch DN 50 / PN6 flachdichtend / PN6 | 8 | Seitliche Wärmedämmschale links |
| | | 9 | Seitliche Wärmedämmschale rechts |
| Werkstoffe: | | 10 | Blindstopfen (4 Stück) |
| Gehäuse | ST-37 lackiert, Messingfarbe | 11 | Flansch DN40 |
| | | 12 | Flansch DN50 |
| | | 13 | Schrauben M12x50, Muttern, Scheiben (je 8x) |
| Anschlußteile | UST-37 gelb, chromatiert 2.0401 (CuZn39Pb3) | 14 | Dichtung DN50 EPDM (2 Stück) |
| Isolierung | EPP- Schaum | 15 | Halterung für Wand- / Bodenkonsole |
| Wärmeleitfähigkeit: | 0,038 W/mK | | |

