

tubra[®] - aero-fix, tubra[®] - solar-fix

Automatische Präzisionsentlüfter für Heizungs- & Solaranlagen mit serienmäßigem Absperrautomat



Heizungsanwendung

- Innovatives Ventildesign sorgt für hohe Luftabblaseleistung
- optimierte Geometrie sichert zuverlässigen Betrieb, Störungen durch Schmutzablagerungen am Ventil werden konstruktionsbedingt verhindert
- serienmäßiger Absperrautomat, dadurch automatische Abdichtung beim Ausbau oder Wechsel des Präzisionsentlüfters

Die hochwertigen Entlüfter der **tubra[®]** Serie sorgen für einen sicheren & störungsfreien Betrieb

Solaranwendung

- Geeignet für die Hochtemperaturanwendung in Solaranlagen
- auch für die Kühlanwendung geeignet
- unempfindlich gegenüber äußeren Einflüssen
- optimiert für den Solareinsatz bis 160 °C und 10 bar
- Beständigkeit gegen 50/50 Glykol- / Wassergemisch

tubra[®] -aero-fix für Heizsysteme

tubra[®] -solar-fix für Solaranlagen



Wesentliche Merkmale der tubra[®] Präzisionsentlüfter

- Hohe Entlüfterleistung
- Betriebssichere Ventiltechnik durch Sicherheits-Luftkammer
- Leckagefrei und Verschmutzungssicher gegen Verunreinigungen
- Lufteintrittssperre im Luftauslassventil
- Inklusive Absperrautomat
- Made in Germany, dadurch Nachkauf- und Ersatzteilgarantie

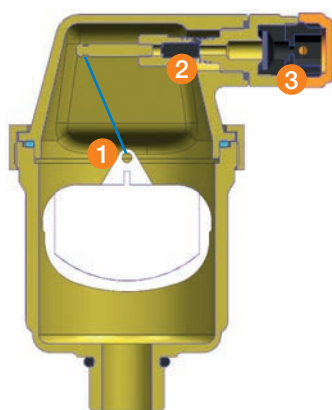
tubra[®]-solar-fix

Solar-Präzisionsentlüfter mit Absperrautomat
Hochtemperatur max. 160 °C, PN 10
Einbaulage: senkrecht

tubra[®]-aero-fix

Präzisionsentlüfter mit Absperrautomat
Heizungsanlagen max. 110 °C, PN 10
Einbaulage: senkrecht

Oberteil sowie Absperrautomat als Ersatzteil für
tubra[®]-aero-fix und tubra[®]-solar-fix auf Anfrage
erhältlich



1 Sicherheits-Luftkammer

Zum Schutz des Luftauslassventils vor
Verunreinigungen

2 Luftauslassventil

Federkraft betätigtes Luftauslassventil

3 Lufteintrittssperre

Dichtmembran verhindert Lufteintritt in
das System

Funktionsweise der Präzisionsentlüfter tubra[®]-aero-fix und tubra[®]-solar-fix

Bei Luft in der Heizungs- oder Solaranlage sinkt der Wasserstand im Entlüfter, dadurch sinkt der Schwimmer und das Luftauslassventil wird geöffnet. Nach dem Entlüften steigt der Wasserstand im Entlüfter, der Schwimmer steigt auf und das Ventil wird geschlossen. Durch dieses Verhalten wird eine kontinuierliche Entlüftung der Anlage gewährleistet. Konstruktionsbedingt bleibt ein kleines Luftpolster im Gehäuse erhalten, sodass das Ventil vor Verunreinigungen geschützt ist.

Betriebsdruck

Auch bei maximalem Betriebsdruck bleibt in der Sicherheits-Luftkammer eine Gasblase die das Luftauslassventil frei hält.

- Modulierender Entlüftungsmechanismus, dadurch präzise Kontrolle des Wasserstandes ohne große Schwankungen.
- Höchste Zuverlässigkeit, da explodierende Blasen nur minimale Bewegungen des Schwimmers verursachen.

Typ	Art. Nr.	Gewinde	Betriebsdruck	Betriebstemperatur	Höhe	Gewicht	Brutto Preis
tubra [®] -aero-fix	559.08.00.00	G 3/8 AG	0 - 10 bar	max. 110 °C	104	0,330 kg	38,00 €
tubra [®] -solar-fix	559.10.00.00	G 3/8 AG	0 - 10 bar	0 - 160 °C	104	0,396 kg	69,00 €
tubra [®] -aero-fix	559.13.00.00	G 1/2 AG	0 - 10 bar	max. 110 °C	104	0,401 kg	41,00 €
tubra [®] -solar-fix	559.14.00.00	G 1/2 AG	0 - 10 bar	0 - 160 °C	104	0,409 kg	71,00 €

Ersatzteile für Präzisionsentlüfter auf Anfrage erhältlich