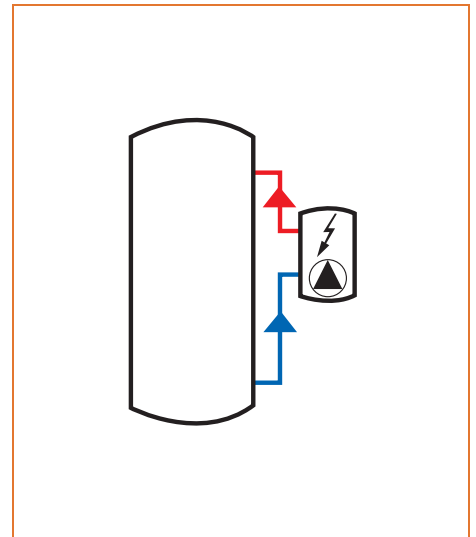
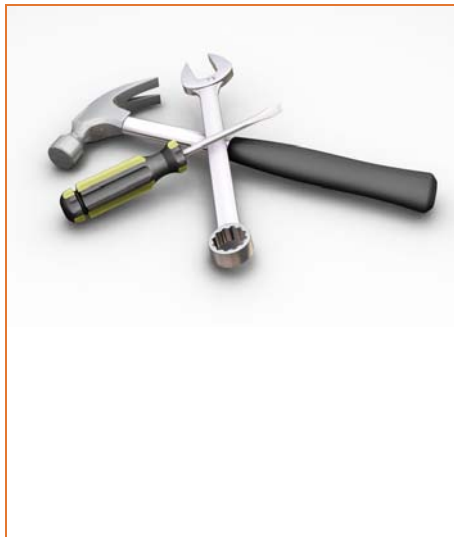


---

---

## Montage- und Bedienungsanleitung

tubra<sup>®</sup> - eTherm



D



## Inhalt

1	Einführung .....	3
1.1	Verwendungszweck .....	3
1.2	Sicherheitshinweise .....	3
1.3	Mitgeltende Unterlagen .....	3
1.4	Lieferung und Transport .....	3
2	Funktionsbeschreibung .....	4
2.1	Systemaufbau in der Installation .....	4
2.2	Funktionsbeschreibung .....	4
3	Aufbau – Lieferumfang .....	5
4	Technische Daten .....	6
4.1	Allgemein .....	6
4.2	Abmessungen / Platzbedarf .....	6
4.3	Druckverlust / Pumpenkennlinie .....	7
4.4	Korrosionsschutz (tubra®-eTherm TW beachten) .....	7
4.5	Verkalkungsschutz .....	7
4.6	Anschlüsse .....	8
5	Montage .....	9
5.1	Wandmontage .....	9
5.2	Hydraulischer Anschluss Trinkwasserspeicher (TW) .....	9
5.3	Hydraulischer Anschluss Pufferspeicher (HW) .....	10
5.4	Elektrischer Anschluss .....	10
6	Inbetriebnahme .....	11
6.1	Dichtheitsprüfung und Füllen der Anlage .....	11
6.2	Entlüften der tubra®-eTherm .....	11
6.3	Erstinbetriebnahme .....	12
7	Bedienung .....	12
7.1	Regelung .....	12
7.2	Schwerkraftbremse .....	12
7.3	Einstellungen .....	12
8	Wartung / Service .....	12
9	Störungen, Ursachen und Beseitigung .....	13
10	Außerbetriebnahme .....	14



# 1 Einführung

Diese Anleitung beschreibt die Montage der elektrothermischen Station **tubra®-eTherm** sowie die Bedienung und die Wartung.

Die Anleitung richtet sich an ausgebildete Fachhandwerker, die entsprechende Kenntnisse im Umgang mit Heizungsanlagen, Wasserleitungsinstallationen und mit Elektroinstallationen haben. Die Installation und Inbetriebnahme darf nur durch ausgebildetes Fachpersonal vorgenommen werden.

Die Station darf nur in frostgeschützten, trockenen Räumlichkeiten montiert und betrieben werden. Lesen Sie diese Anleitung vor Beginn der Montagearbeiten sorgfältig durch. Bei Nichtbeachtung entfallen sämtliche Garantie- und Gewährleistungsansprüche.

Abbildungen sind symbolisch und können vom jeweiligen Produkt abweichen. Technische Änderungen und Irrtümer vorbehalten.

Diese Montage- und Bedienungsanleitung darf ohne schriftliche Genehmigung weder vervielfältigt noch Dritten zugänglich gemacht werden (§ 2 UrhG, § 823 BGB).

## 1.1 Verwendungszweck

Die elektrothermische Station **tubra®-eTherm** dient ausschließlich zur Erwärmung von Wasser mittels Elektroheizelement im Durchflussprinzip. Je nach Modell darf nur Trinkwasser im Sinne der Trinkwasserverordnung (TW) oder Heizungswasser (HW) nach VDI 2035 erwärmt werden.

## 1.2 Sicherheitshinweise

Neben länderspezifischen Richtlinien und örtlichen Vorschriften sind folgende Regeln der Technik zu beachten:

- DIN 1988 Technische Regeln für die Trinkwasserinstallation
- DIN 18 380 Heizanlagen und zentrale Wassererwärmungsanlagen
- VDI 2035 Steinbildung in Trinkwassererwärmungsanlagen und Warmwasserheizungsanlagen
- DIN 4753 Wassererwärmer und Wassererwärmungsanlagen für Trink- und Betriebswasser
- TrinkwV Trinkwasserverordnung
- DVGW W551 Trinkwassererwärmungs- und Trinkwasserleitungsanlagen
- BGV Berufsgenossenschaftliche Vorschrift (Unfallverhütungsvorschriften)
- VDE 0100 Normenreihe Errichtung elektrischer Anlagen
- EN 806-2 Technische Regeln für Trinkwasserinstallationen – Anforderungen an Bauteile, Apparate und Werkstoffe
- Bestimmungen der örtlichen Energie- und Wasserversorgungsunternehmen
- Angaben auf Typenschild
- Technische Daten



Da Temperaturen an der Anlage > 60 °C entstehen können, besteht Verbrühungsgefahr und eventuell Verbrennungsgefahr an den Komponenten.

## 1.3 Mitgeltende Unterlagen

Beachten Sie auch die Montage- und Bedienungsanleitungen der verwendeten Komponenten wie z.B. der Regelung.

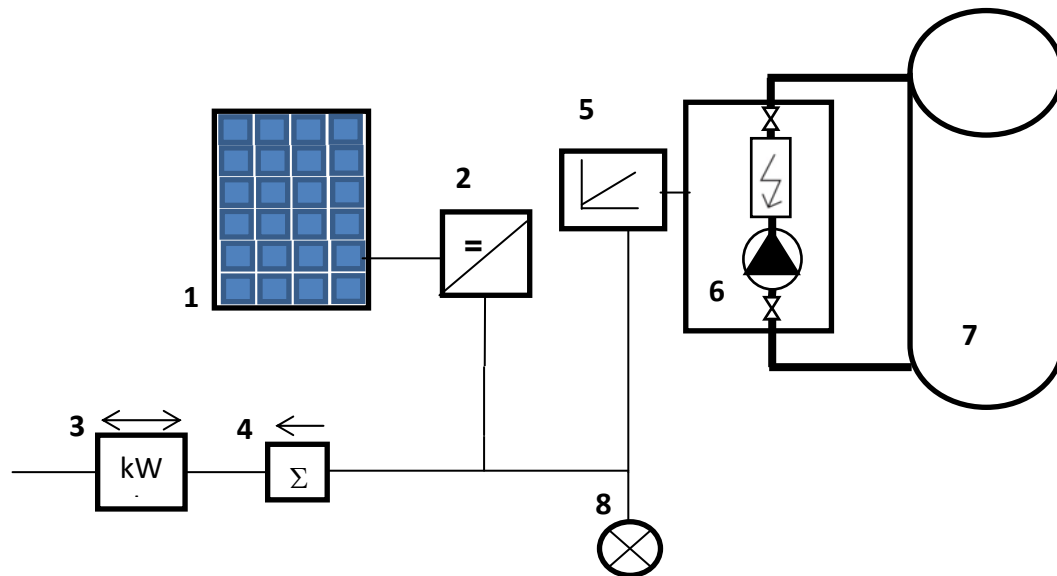
## 1.4 Lieferung und Transport

Überprüfen Sie unmittelbar nach Erhalt der Lieferung die Ware auf Vollständigkeit und Unversehrtheit. Eventuelle Schäden oder Reklamationen sind umgehend zu melden.



## 2 Funktionsbeschreibung

### 2.1 Systemaufbau in der Installation



- 1 Photovoltaikanlage
- 2 Wechselrichter
- 3 Stromzähler (Bezug, Einspeisung)
- 4 tubra®-eTherm sensor (Leistungsmessung Einspeisung)
- 5 tubra®-eTherm power (Leistungsmodulation)
- 6 tubra®-eTherm mit tubra®-eTherm controller
- 7 Thermischer Speicher
- 8 Haushaltsverbraucher (Licht, Standby, ...)

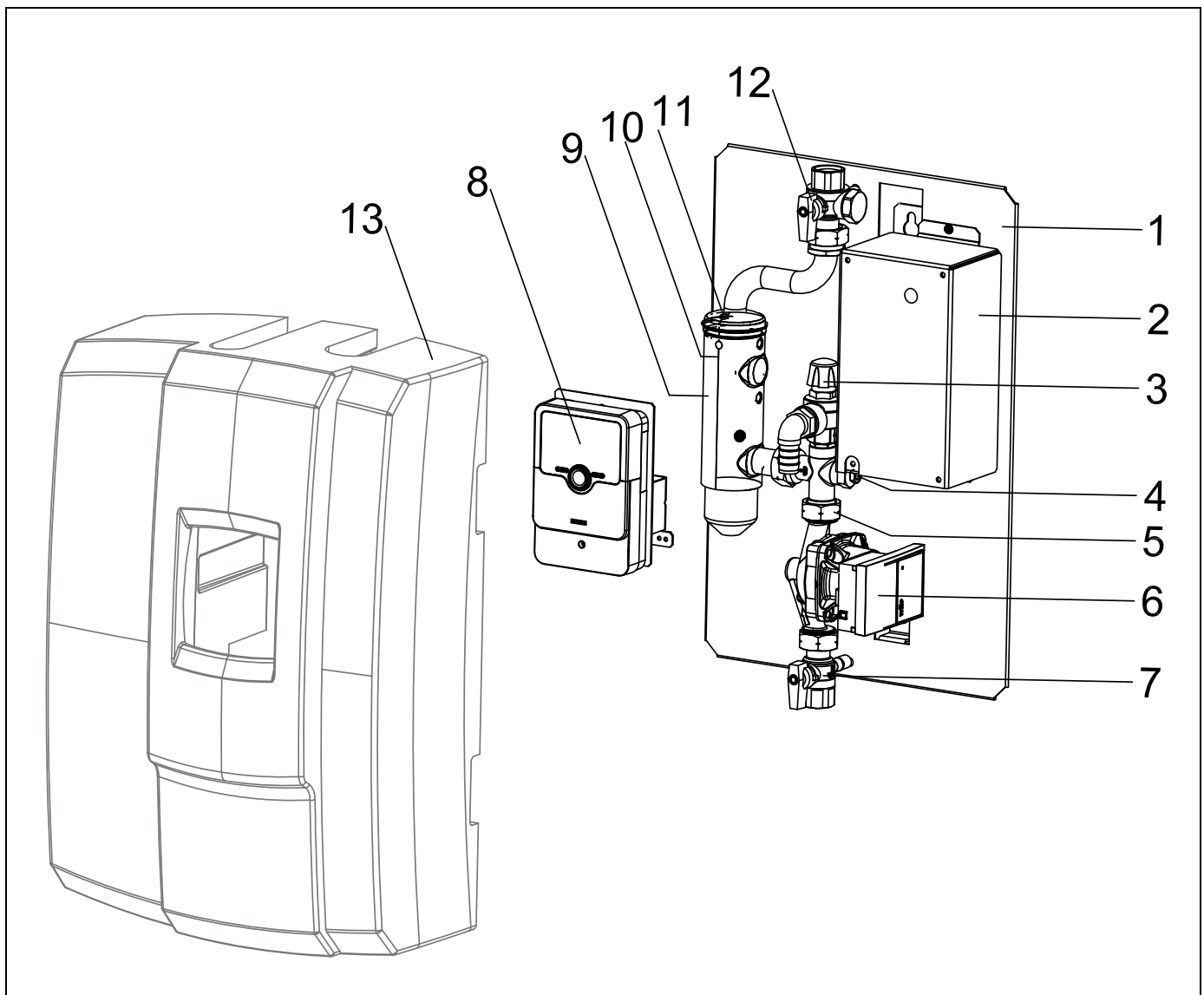
### 2.2 Funktionsbeschreibung

Die tubra®-eTherm ist eine elektrothermische Station zur Umwandlung von Photovoltaikstrom in Wärme und zur Speicherung dieser Wärme in Trinkwasser- oder Pufferspeichern.

Mit der stufenlosen Leistungsregelung der tubra®-eTherm können Stromüberschüsse optimal verwertet werden. Über die drehzahlgeregelte Ladepumpe wird der Speicher mit einem sofort nutzbaren Temperaturniveau beladen.

- Optimale Anpassung durch stufenlos modulierende Leistung bis 3000 W
- Geschichtete Speicherbeladung auch bei der Nachrüstung an vorhandenen Speicher
- Zieltemperatur einstellbar
- Sofort nutzbare Wärme auch bei geringer Solarstrahlung
- Nachrüstbar an jedem Trinkwasser- und Pufferspeicher
- Unabhängig vom PV-Wechselrichter, Energiemanager und Stromzähler

### 3 Aufbau – Lieferumfang



Pos.	Bezeichnung	Ersatzteilnummer
1	Wandplatte	/
2	tubra®-eTherm power (inkl. STB)	950.15.15.00.01
3	Kreuzstück mit Sicherheitsventil TW / HW	950.16.07.00.01 / 950.15.17.00.01
4	Temperaturfühler Speicher (S2)	600.37.87.00.01
5	Schwerkraftbremse	Siehe Kreuzstück
6	Umwälzpumpe TW / HW	130.15.59.00.01 / 180.15.39.00.01
7	Kugelhahn Rücklauf (RL)	950.15.06.00.01
8	tubra®-eTherm controller	950.15.05.00.01
9	Heizelement	950.15.08.00.01
10	Sicherheitstemperaturbegrenzer STB	950.15.13.00.01
11	Temperaturfühler (S1)	600.37.87.00.01
12	Kugelhahn Vorlauf (VL)	950.15.07.00.01
13	Wärmedämmschale	950.15.18.00.01
	tubra®-eTherm sensor (o. Abb.)	950.15.04.00.01

## 4 Technische Daten

### 4.1 Allgemein

<b>Bezeichnung / Typ</b>	<b>tubra®-eTherm TW / HW</b>
Nennleistung / -strom	0 – 3 kW (13 A)
Elektroanschluss	1/PE 230 V AC 50 – 60 Hz
Erforderl. Leitungsquerschnitt	2,5 mm <sup>2</sup>
Nenninhalt	0,2 l
Heizelement	0,8 kW / 0,8 kW / 1,4 kW
Durchfluss	2 l/h – 300 l/h
Druckverlust	0,6 bar bei 300 l/h
Temperatureinstellbereich	30 °C – 80 °C
Wasseranschluss	Rp 3/4" IG
Gewicht (mit Wasserfüllung)	14 kg
Schutzart eTherm power	IP 22

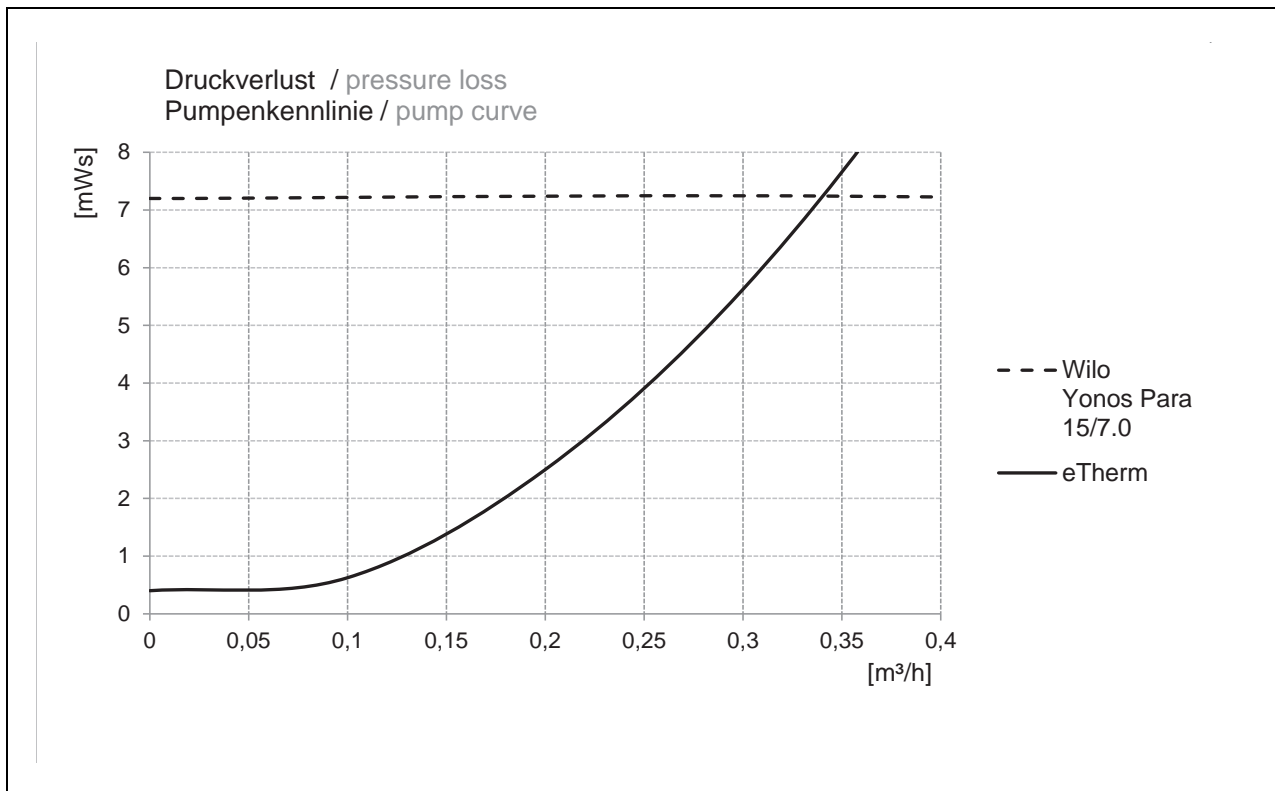
<b>Bezeichnung / Typ</b>	<b>tubra®-eTherm TW 950.16.00.00</b>	<b>tubra®-eTherm HW 950.15.00.00</b>
Ausführung	Trinkwasser	Heizungswasser
Nennleistung	0 - 3 kW	0 - 3 kW
Max. Betriebsdruck	10 bar	3 bar
Max. Betriebstemperatur	95 °C	95 °C
Umwälzpumpe	Wilos Yonos Para Z 15/7.0 PWM2	Wilos Yonos Para ST 15/7.0 PWM2
Leistungsaufnahme	3-45 W	3-45 W

<b>Werkstoffe</b>	Gehäuse/ Anschlusssteile	CW617N (2.0402)
	Heizelement	Edelstahl
	Dichtungen	EPDM
	Dämmung	EPP- Schaum 0,038 W/mK

### 4.2 Abmessungen / Platzbedarf

	<p>Abmessungen und Mindestplatzbedarf für Montage- und Wartungsarbeiten</p>
--	---

### 4.3 Druckverlust / Pumpenkennlinie



### 4.4 Korrosionsschutz (tubra®-eTherm TW beachten)

Zur Verhinderung von Korrosionsschäden am Heizelement, sind folgende Werte des Trinkwassers zu beachten:

Zulässige Werte im Trinkwasser in Verbindung mit Edelstahl-Heizelement [SS 316/ 1.4404]	
	<b>Volledelstahl</b>
<b>Chlorid (CL<sup>-</sup>)</b>	< 300 mg/l bei 60°C < 100 mg/l bei 80°C
<b>Sulfat (SO<sub>4</sub><sup>2-</sup>)</b>	< 100 mg/l
<b>pH-Wert</b>	7,0 – 9,0

Bei Überschreitung der Grenzwerte können korrosive Erscheinungen auftreten, die eine Zerstörung des Heizelements zur Folge haben.

Um Lochfraß in der Hausinstallation vorzubeugen, sollten in der Warmwasserleitung dem Element keine neuen verzinkten Eisenwerkstoffe ohne Schutzschichtbildung nachgeschaltet werden.

### 4.5 Verkalkungsschutz

Der Ausfall von Kalk aus dem Wasser nimmt bei höheren Temperaturen >55°C massiv zu. Deshalb die Betriebstemperatur so niedrig wie möglich einstellen. Hygienevorschriften beachten!

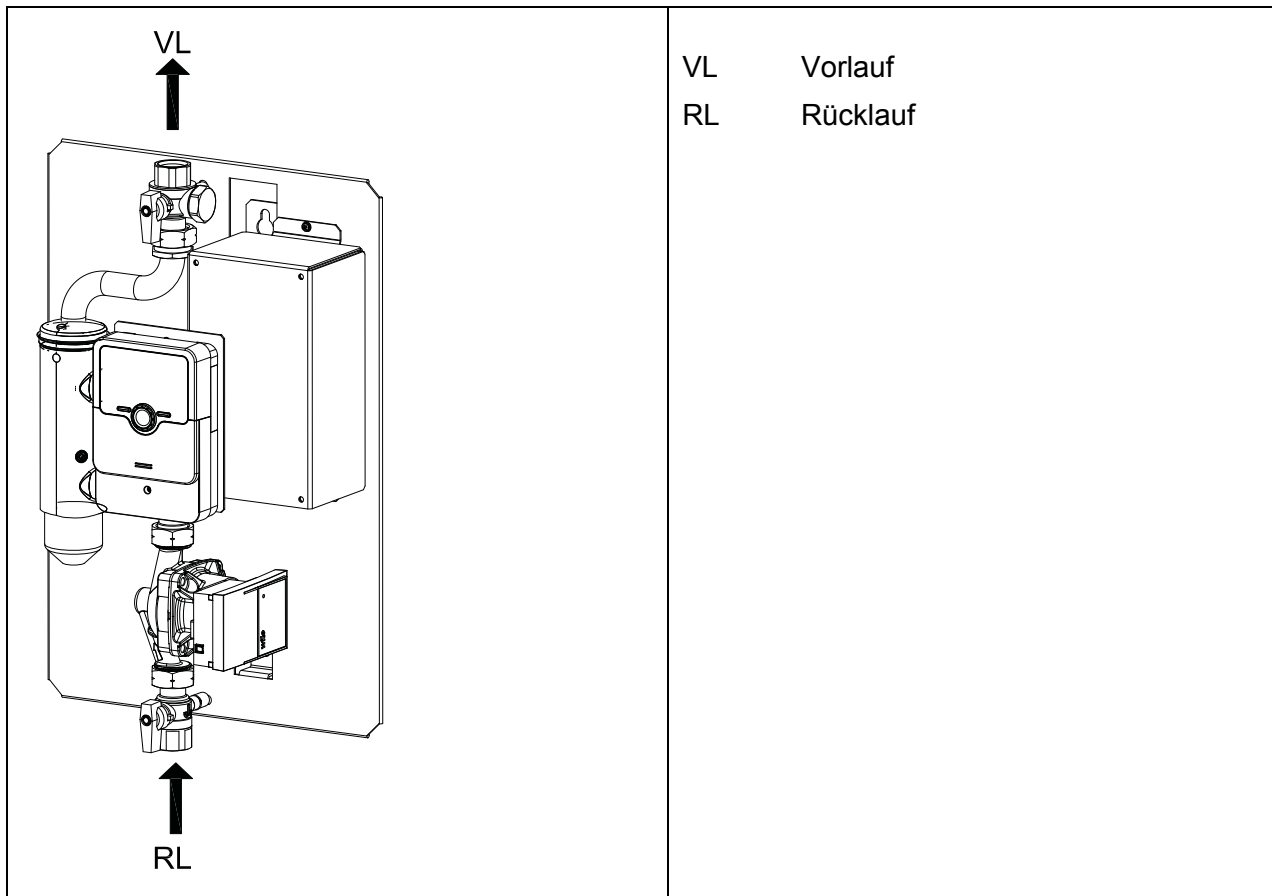
Um eine möglichst lange Standzeit des Heizelements zu gewährleisten, wird laut Hersteller der Einsatz von Enthärtungsanlagen ab einer Wasserhärte > 8,5°dH empfohlen.



Wasserbehandlungsmaßnahmen zur Vermeidung von Steinbildung (Enthärtung)		
		tubra®-eTherm TW
Calciumcarbonat-Massenkonzentration [mmol/l]		Zapftemperatur ca. 60°C
< 1,5 (entspricht < 8,4°dH)		<b>Keine</b>
> 1,5 bis < 2,5 (entspricht > 8,4°dH bis < 14°dH)		<b>Empfohlen</b>
> 2,5 (entspricht > 14°dH)		<b>Erforderlich</b>

Empfehlungen zur Reinigung siehe Kapitel Wartung.

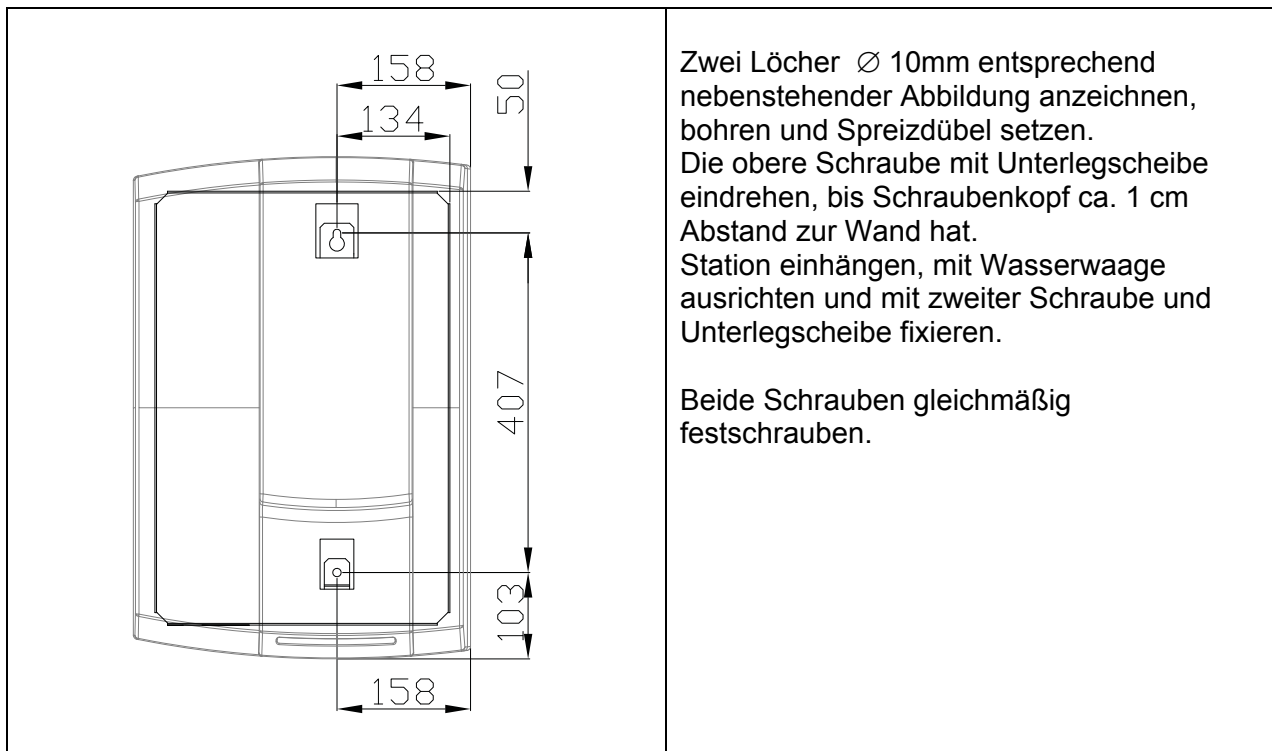
#### 4.6 Anschlüsse



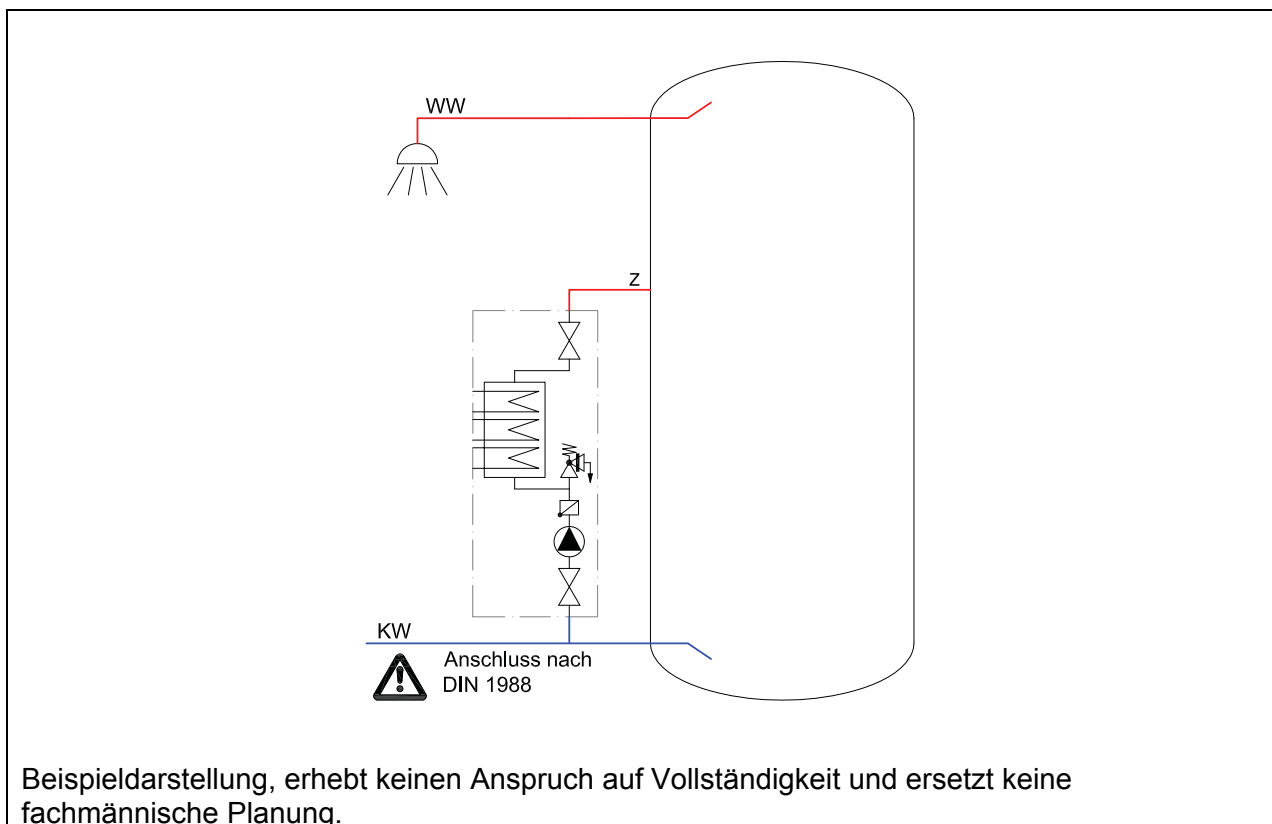


## 5 Montage

### 5.1 Wandmontage



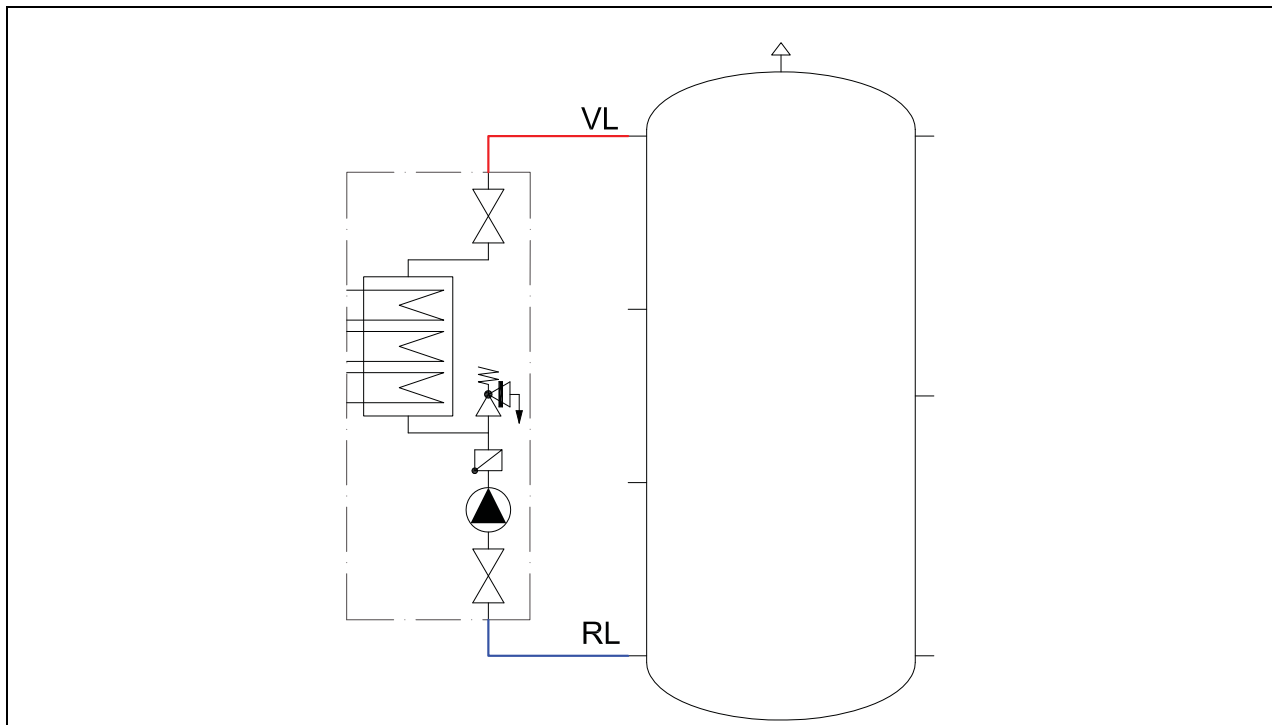
### 5.2 Hydraulischer Anschluss Trinkwasserspeicher (TW)



Beispieldarstellung, erhebt keinen Anspruch auf Vollständigkeit und ersetzt keine fachmännische Planung.

Bezeichnung	Beschreibung	Bezeichnung	Beschreibung
WW	Warmwasser	Z	Zirkulationsanschluss
KW	Kaltwasser		

## 5.3 Hydraulischer Anschluss Pufferspeicher (HW)



Beispieldarstellung, erhebt keinen Anspruch auf Vollständigkeit und ersetzt keine fachmännische Planung.

Bezeichnung	Beschreibung
VL	Vorlauf
RL	Rücklauf

## 5.4 Elektrischer Anschluss

### 5.4.1 Allgemein

Arbeiten an der elektrischen Anlage sowie das Öffnen von Elektrogehäusen darf nur in spannungsfreiem Zustand und nur von autorisiertem Fachpersonal durchgeführt werden. Bei den Anschlüssen auf richtige Klemmenbelegung und Polarität achten. Die Regelung und die elektrischen Bauteile vor Überspannung schützen.



**Gefahr!**

Bei unsachgemäßem elektrischen Anschluss besteht Lebensgefahr durch Stromschlag.

- Elektrischen Anschluss nur durch vom örtlichen Energieversorger zugelassenen Elektroinstallateur und entsprechend den örtlich geltenden Vorschriften ausführen lassen.
- Vor dem Arbeiten die Versorgungsspannung trennen.

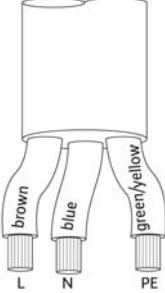

Die Station ist werksseitig komplett vormontiert und vorverdrahtet. Zur Inbetriebnahme das Netzkabel anschließen und die Bus-Verbindung zur Regeleinheit herstellen.

Der Netzanschluss muss fest an eine eigene Sicherung (16A) mit separater Leitung mit 2,5 mm<sup>2</sup> angeschlossen werden. Weitere Großverbraucher wie z.B. Waschmaschine dürfen nicht parallel angeschlossen werden.

Weitere Details entnehmen Sie der separaten Regelanleitung.

Die Messeinheit tubra<sup>®</sup>-eTherm Sensor im Hausanschlussschrank vor dem Einspeisezähler montieren und mit der Regelung tubra<sup>®</sup>-eTherm Controller über den V-BUS verbinden.

## 5.4.2 Umwälzpumpe

Elektrischer Anschluss Pumpe	Anschluss PWM
 <p>L = braun N = blau PE = grün/gelb</p>	 <p>+ = braun - = blau</p>

## 5.4.3 Regelung

Dazu die separate Betriebsanleitung der entsprechenden Regelung beachten.

## 6 Inbetriebnahme

Voraussetzung für die Inbetriebnahme ist eine vollständige Installation aller hydraulischen und elektrischen Komponenten.

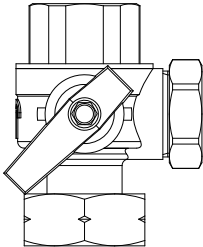
### 6.1 Dichtheitsprüfung und Füllen der Anlage

Alle Bauteile der Anlage inkl. aller werksseitig vorgefertigten Elemente und Stationen auf Dichtheit überprüfen und bei eventuellen Undichtigkeiten entsprechend abdichten. Dabei den Prüfdruck und die Prüfdauer dem jeweiligen Verrohrungssystem und dem jeweiligen Betriebsdruck anpassen.

Die Trinkwasserversion (TW) entsprechend DIN 1988 nur mit sauberem Trinkwasser befüllen und mit einem geringen Druckanstieg die Luft aus den Leitungen drücken.

Das Heizungssystem (HW) nur mit filtriertem, eventuell aufbereitetem Wasser nach VDI 2035 befüllen und Anlage vollständig entlüften.

### 6.2 Entlüften der tubra<sup>®</sup>-eTherm

<p>Servicestellung, Drossel geöffnet</p> 	<p>System mit Wasser füllen.</p> <p>VL Kugelhahn in 45° Stellung bringen.</p> <p>Laut Inbetriebnahmeroutine die Umwälzpumpe für 1 Minute mit 100% laufen lassen.</p> <p>VL Kugelhahn wieder in Betriebsstellung bringen.</p>
--	--

## 6.3 Erstinbetriebnahme

Bitte beachten Sie hierzu die entsprechende Anleitung der Regelung.



Das System muss vor der ersten elektrischen Inbetriebnahme mit Wasser gefüllt und entlüftet werden.

Arbeitsschritt	Vorgehensweise	OK
Vorbereitung und Kontrolle	<ul style="list-style-type: none"><li>• Optische Kontrolle der Installation.</li><li>• Sind alle Fühler an der richtigen Stelle installiert und angeschlossen?</li><li>• Sind alle Ausgänge angeschlossen?</li></ul>	<input type="checkbox"/> <input type="checkbox"/> <input type="checkbox"/>
Regler einschalten	Den Regler mit Spannung versorgen.	<input type="checkbox"/>
Regler einstellen	Bitte Anleitung der Regelung beachten. <ul style="list-style-type: none"><li>• Zieltemperatur wählen</li><li>• Speichermaximaltemperatur wählen</li><li>• Inbetriebnahme-Routine starten</li></ul>	_____ _____

## 7 Bedienung

### 7.1 Regelung

Beachten Sie hierzu die Montage- und Bedienungsanleitung der verwendeten Regelung.

### 7.2 Schwerkraftbremse

Zur Verhinderung von Fehlzirkulationen ist eine Schwerkraftbremse (SKB) oberhalb der Pumpe im Rücklauf integriert.

### 7.3 Einstellungen

Zieltemperatur und Speichermaximaltemperatur einstellen.

Beachten Sie hierzu die Montage- und Bedienungsanleitung der verwendeten Regelung.

## 8 Wartung / Service

Der Hersteller empfiehlt eine jährliche Wartung durch autorisiertes Fachpersonal durchzuführen.

### Reinigung des Elektroheizelementes

**Zur Reinigung muss das Heizelement ausgebaut werden.** Sollte aufgrund der Wasserqualität (z.B. hohe Härtegrade oder starke Verschmutzung) eine Belagbildung zu erwarten sein, ist in regelmäßigen Abständen eine Reinigung vorzunehmen. Die Reinigung erhöht bei Kalkablagerungen die Übertragungsleistung, reduziert jedoch die Lebensdauer.

Es besteht die Möglichkeit der Reinigung durch Spülen.

Das Heizelement entgegen der normalen Strömungsrichtung mit geeigneter Reinigungslösung spülen.

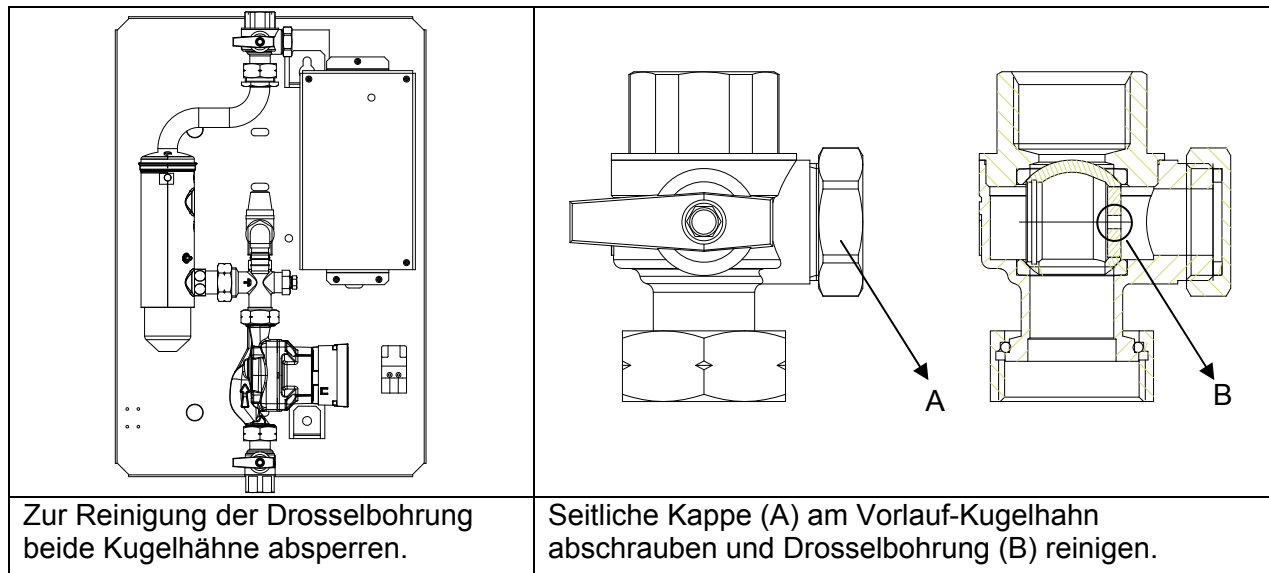
Werden Chemikalien zur Reinigung verwendet, ist darauf zu achten, dass diese keine Unverträglichkeit gegenüber Edelstahl, Kupfer oder Nickel aufweisen. Nichtbeachtung kann zur Zerstörung des Heizelements führen! Grundsätzlich sind die Sicherheitsvorschriften und Empfehlungen der Reinigungsmittelhersteller zu beachten. Für die Reinigungsflüssigkeit nur chloridfreies bzw. chloridarmes Wasser geringer Härte verwenden.

Wählen Sie ein für Edelstahlwärmetauscher zugelassenes Reinigungs- bzw.



Entkalkungsmittel. Vom Reinigungsmittelhersteller sollte auf jeden Fall die Bestätigung vorliegen, dass das Reinigungsmittel das zu reinigende Heizelement nicht angreift. Reinigen Sie das Heizelement entsprechend der Arbeitsanweisung des Reinigungsmittelherstellers. Nach erfolgter Reinigung muss die im System verbliebene Säure neutralisiert werden und eine Passivierung der Metalloberflächen erfolgen. Die Passivierung ist unbedingt notwendig, um den Beginn von Korrosion zu vermeiden. Das gereinigte Heizelement und das System stets ausreichend mit klarem Wasser spülen.

### Reinigung der Drosselbohrung



## 9 Störungen, Ursachen und Beseitigung

Liegt eine Fehlermeldung vor, wird diese im Display der Regelung angezeigt. Bitte beachten Sie hierzu die entsprechende Anleitung der Regelung.

Störung	Mögliche Ursache	Behebung
Pumpengeräusche	Luft in der Anlage	entlüften
Zu geringer Volumenstrom ( $\Delta t$ zu hoch)	Zu geringer Wasserdruck	Druck prüfen, ggfs. erhöhen
	Verkalkter Wärmetauscher	Entkalkung/ Austausch
	Verschmutzte Drosselbohrung	Drosselbohrung reinigen, siehe Wartung
	Festsitzende Rückschlagklappe ( Fehlermeldung = rote LED am Pumpenkopf )	Pumpe im manuellen Betrieb mit 100% ansteuern.
Zieltemperatur nicht erreicht	Falsche Einstellung an der Regelung	Einstellungen überprüfen
Keine Erwärmung des Heizelements	Regelung nicht in Betrieb.	Regelung überprüfen
	Temperaturfühler nicht richtig angeschlossen oder defekt.	Überprüfen, ggfs. tauschen
	Pumpe defekt	Überprüfen, ggfs. tauschen
	STB ausgelöst	Zurücksetzen (unter schwarzer Kappe in tubra®-eTherm power)

LED	Bedeutung	Betriebszustand	Ursache	Beseitigung
leuchtet grün	Pumpe in Betrieb	Pumpe läuft entsprechend ihrer Einstellung	Normalbetrieb	
blinkt schnell grün	PWM Version	Pumpe im Standby	Normalbetrieb	
blinkt rot/grün	Pumpe ist betriebsbereit, läuft aber nicht	Pumpe läuft eigenständig wieder an, sobald der Fehler nicht mehr ansteht	1.Unterspannung $U < 160 \text{ V}$ Überspannung $U > 253 \text{ V}$	1.Spannungsversorgung überprüfen $195 \text{ V} < U < 253 \text{ V}$
			2.Modul-Übertemperatur: Motortemperatur zu hoch	2.Medien- und Umgebungstemperatur überprüfen
blinkt rot	Pumpe außer Funktion	Pumpe steht (blockiert)	Pumpe läuft nicht eigenständig wieder an	Pumpe austauschen
LED aus	Keine Spannungsversorgung	Elektronik hat keine Spannung	1.Verbindung Regler zu Pumpe unterbrochen	1.Kabelanschluss überprüfen
			2.LED ist defekt	2.Prüfen, ob die Pumpe läuft
			3.Elektronik ist defekt	3.Pumpe austauschen

Tabelle Pumpeninformation: Lässt sich die Betriebsstörung nicht beheben, wenden Sie sich bitte an das Fachhandwerk oder an den Wilo-Werkskundendienst.

## 10 Außerbetriebnahme

### Vorübergehend

Bleibt die elektrothermische Station **tubra<sup>®</sup>-eTherm** über längere Zeit außer Betrieb und in einem frostgefährdeten Raum, muss die Stromversorgung unterbrochen und die Anlage vollständig entleert werden. Dazu lösen Sie die untere Verschraubung des Heizelements und die untere Pumpenschraubung, um diese vollständig zu entleeren.

### Endgültig

Wird die elektrothermische Station **tubra<sup>®</sup>-eTherm** endgültig außer Betrieb genommen, so ist die Stromversorgung aller betroffenen Anlagenteile zu unterbrechen und alle betroffenen Leitungen und Anlagenteile sind vollständig zu entleeren. Dazu lösen Sie die untere Verschraubung des Heizelements und die untere Pumpenschraubung, um diese vollständig zu entleeren.

Eine endgültige Außerbetriebnahme, Demontage und Entsorgung darf nur durch ausgebildetes Fachpersonal durchgeführt werden. Bauteile und Materialien müssen entsprechend den aktuellen Vorschriften entsorgt werden.



Konformitätserklärung  
Declaration of Conformity



**Hersteller:** Gebr. Tuxhorn GmbH & Co.KG  
Manufacturer: Senner Straße 171  
D – 33659 Bielefeld

**Produktbezeichnung:** tubra®-eTherm  
Product description:

**EU-Richtlinien:** EMV Richtlinie 2014/30/EU  
EC-Directives: Niederspannungsrichtlinie 2014/35/EU  
Ökodesign-Richtlinie 2009/125/EC  
RoHS II 2011/65/EC

**Angewendete Normen:** Pumpe / Regler / Heizelement  
Standards: EN 55014-1:2012-05 EN 55014-2:2015-01  
EN 60335-1:2014-11 EN 60335-2-51:2003  
EN 60730-1:2012-10 EN 60730-2-9:2011-07  
EN 61000-6-1:2007 EN 61000-6-2:2005/AC:2005  
EN 61000-6-3+A1:2011 EN 61000-6-4+A1:2011  
EN 16297-1:2012 EN 16297-3:2012

**Qualitätsmanagement:** DIN EN ISO 9001  
Quality Management:

Wir, die Gebr. Tuxhorn GmbH & Co.KG, erklären hiermit, dass die oben genannten Produkte den aufgeführten Bestimmungen entsprechen. Bei einer nicht mit uns abgestimmten Änderung des Produktes verliert diese Erklärung ihre Gültigkeit. Die Sicherheitshinweise in der Betriebs- und Bedienungsanleitung sind zu beachten.

We, Gebr. Tuxhorn GmbH & Co.KG, declare that the products mentioned above fulfil the requirements of the listed directives and standards. With any changes to the product without previous accordance with us this declaration becomes invalid. The security advices in the instruction manual have to be respected.

Bielefeld, 08.02.2016

  
i.p.a. Harald Müller  
Leiter Vertrieb

  
i.A. Frank Thole  
Leiter Produktmanagement

Diese Erklärung beinhaltet keine Zusicherung von Eigenschaften.  
This declaration does not include any guarantee of product properties

Händler

