

Montage- und Bedienungsanleitung

tubra[®]-therm thermostatischer Brauchwassermischer mit Rückflussverhinderer

	507.24.00.00	507.25.00.00	507.25.60.00
Anschlußart	Aussengewinde flachdichtend	Gewinde- verschraubung	Gewinde- Verschraubung+RFV
Anschlußgröße	G 1 1/4	R 1"	R 1"

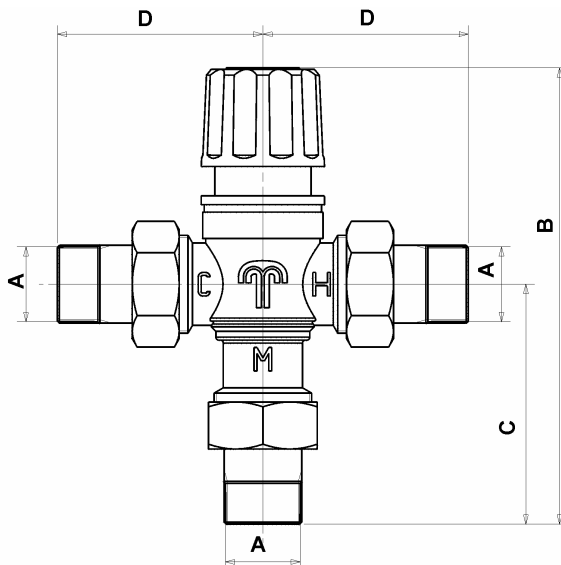
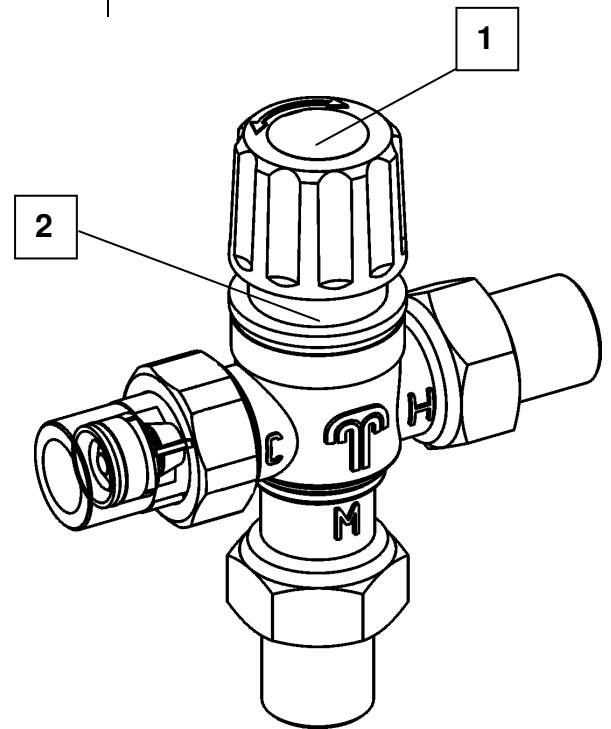
Technische Daten

Für Brauchwasseranlagen PN 10

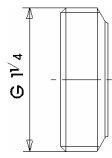
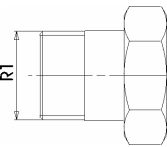
Betriebsdruck: max. 10 bar
 Max. Heißwassertemperatur: max. 90 °C
 Einstellbereich: 35 °C-65 °C

K_v: 2,77 m³/h

Werkstoffe:
 Gehäuse: entzinkungsarmes Messing
 Führungsteile: PTFE
 Abdichtung innen: EPDM
 Abdichtung außen: asbestfrei, flachdichtend
 Anschlußteile: CuZn39Pb3 (2.0401)



C Kaltwasser
 H Heißwasser
 M Mischwasser

Art.-Nr.	Anschlussart	A	B	C	D
517.24.00.00		G1 1/4	121,5 mm	50 mm	38,5 mm
507.25.00.00/ 507.25.60.00		R1	161 mm	89,5 mm	78 mm

Anwendung und Funktion

tubra[®]-therm, der thermostatische Brauchwassermischer dient zur zentralen, stufenlos einstellbaren Begrenzung der maximalen Brauchwassertemperatur.

Dieser wird in Brauchwasseranlagen, in denen die Speichertemperatur oberhalb der zulässigen Warmwassertemperaturen liegen kann, direkt hinter dem Warmwasserbereiter eingebaut.

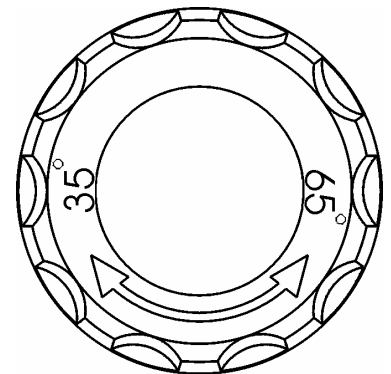
Heiß- und Kaltwasser werden mit Hilfe des hochempfindlichen Steuerelementes so gemischt, dass sich die voreingestellte maximale Brauchwassertemperatur einstellt und nicht überschritten wird.

Bei Ausfall der Kaltwasserzufuhr wird die Heißwasserzufuhr automatisch gesperrt!

Einstellung

Nach dem Anheben des Arretierringes (Pos.2) um ca. 4 mm erfolgt die stufenlose Einstellung der Mischtemperatur im Bereich 35°C – 65°C mittels der Einstellhaube (Pos.1). Die Drehung der Einstellhaube, gemeinsam mit dem Arretierring nach rechts, bewirkt ein Absenken, die Drehung nach links, ein Anheben der Mischwassertemperatur.

Nach Beendigung der Einstellung den Arretierring loslassen. Durch leichtes Drehen gewährleisten, dass dieser wieder sicher einrastet. Dadurch wird ein unbeabsichtigtes Verstellen der eingestellten Mischwassertemperatur verhindert.

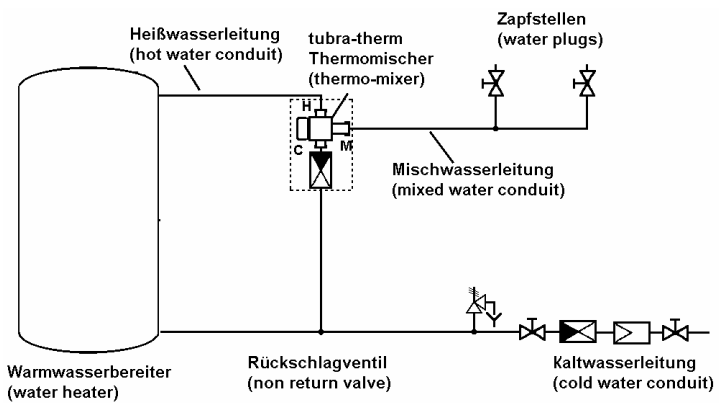


Einbau

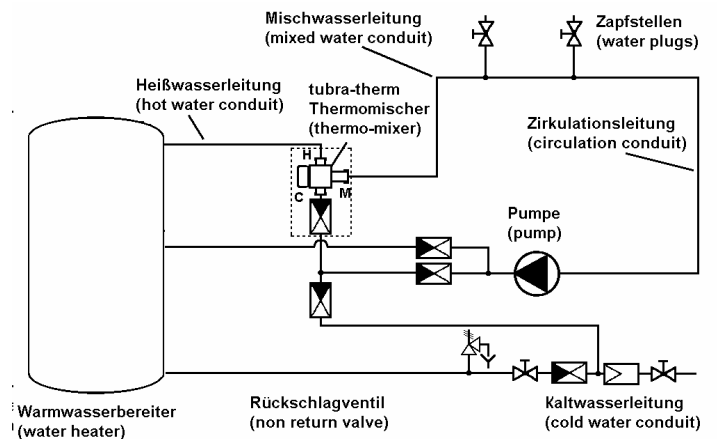
Die Funktion des **tubra[®]-therm** ist in jeder Einbaulage gewährleistet.

Die beigelegte Verschraubung mit Rückflussverhinderer ist entsprechend den Einbaubeispielen in die Kaltwasserzuleitung zum Brauchwassermischer einzubauen. Zusätzlich sind in die Zuleitungen zum Wassererwärmer und in die Zirkulationsleitung in jedem Fall Schwerkraftbremsen/ Rückflussverhinderer entsprechend dem dargestellten Einbaubeispiel zu installieren.

Um Funktionsstörungen durch Verschmutzungen (Schweiß-/ Lot- Perlen, Schmutz) zu vermeiden, wird der Einbau eines Schmutzfängers im Kaltwasser und Heißwasserzulauf empfohlen.

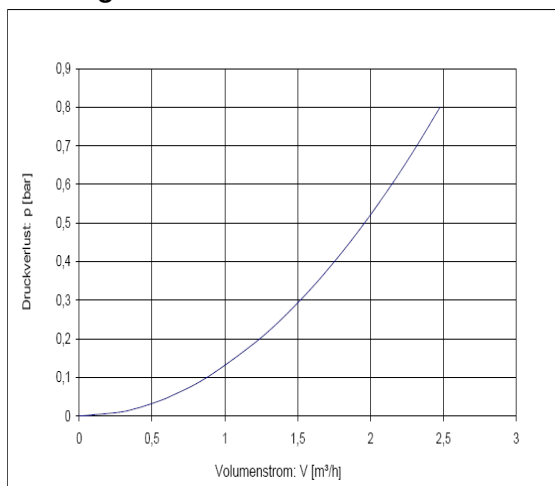


Einbaubeispiel für **tubra[®]-therm** mit Rückflussverhinderer in eine Anlage ohne Zirkulation.



Einbaubeispiel für **tubra[®]-therm** mit Rückflussverhinderer in eine Anlage mit Zirkulation.

Leistungsdaten



Druckverlustdiagramm