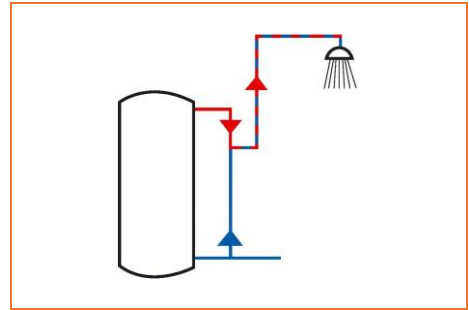

Montage- und Bedienungsanleitung

tubra[®]-therm Thermostatisches Mischventil Brauchwassermischer



D



Einführung

Lesen Sie diese Anleitung vor Beginn der Montagearbeiten sorgfältig durch.
Bei Nichtbeachtung entfallen sämtliche Garantie- und Gewährleistungsansprüche.

Diese Anleitung beschreibt die Montage des thermostatischen Mischventils / Brauchwasser-
mischers **tubra®-therm** sowie die Bedienung und die Wartung.

Die Anleitung richtet sich an ausgebildete Fachhandwerker, die entsprechende Kenntnisse
im Umgang mit Heizungsanlagen und Wasserleitungsinstallationen haben.

Die Installation und Inbetriebnahme darf nur durch ausgebildetes Fachpersonal vorgenom-
men werden.

Die Armatur darf nur in frostgeschützten, trockenen Räumlichkeiten montiert und betrieben
werden.

Abbildungen sind symbolisch und können vom jeweiligen Produkt abweichen.
Technische Änderungen und Irrtümer vorbehalten.

Diese Montage- und Bedienungsanleitung darf ohne schriftliche Genehmigung weder ver-
vielfältigt noch Dritten zugänglich gemacht werden (§ 2 UrhG, § 823 BGB).

Verwendungszweck

Das thermostatische Mischventil **tubra®-therm** dient ausschließlich zur Mischung eines hei-
ßen und eines kalten Mediums zu einer einstellbar begrenzenden Mischwassertemperatur.
tubra®-therm eignet sich unter anderem als Verbrühschutz in Trinkwassersystemen oder
zum Verkalkungsschutz als primärseitige Vormischeinheit in Frischwasserstationen.

Die Verwendung anderer als in den technischen Daten aufgeführten Medien ist nicht zuläs-
sig.

Die bestimmungswidrige Verwendung sowie Änderungen bei der Montage, der Konstruktion
oder den Bauteilen können den sicheren Betrieb der Anlage gefährden und führen zum Aus-
schluss sämtlicher Garantie- und Gewährleistungsansprüchen.

Sicherheitshinweise

Neben länderspezifischen Richtlinien und örtlichen Vorschriften sind folgende Regeln der
Technik zu beachten:

- DIN 1988 Technische Regeln für die Trinkwasserinstallation
- DIN 4753 Wassererwärmer und Wassererwärmungsanlagen für Trink- und Betriebswasser
- DIN EN 12828 Heizungsanlagen in Gebäuden
- VDI 2035 Steinbildung in Trinkwassererwärmungsanlagen und Warmwasserhei- zungsanlagen
- TrinkwV Trinkwasserverordnung
- DVGW W551 Trinkwassererwärmungs- und Trinkwasserleitungsanlagen
- BGV Berufsgenossenschaftliche Vorschrift (Unfallverhütungsvorschriften)



Da Temperaturen an der Anlage > 60 °C entstehen können, besteht Verbrühungs-
gefahr und eventuell Verbrennungsgefahr an den Komponenten.

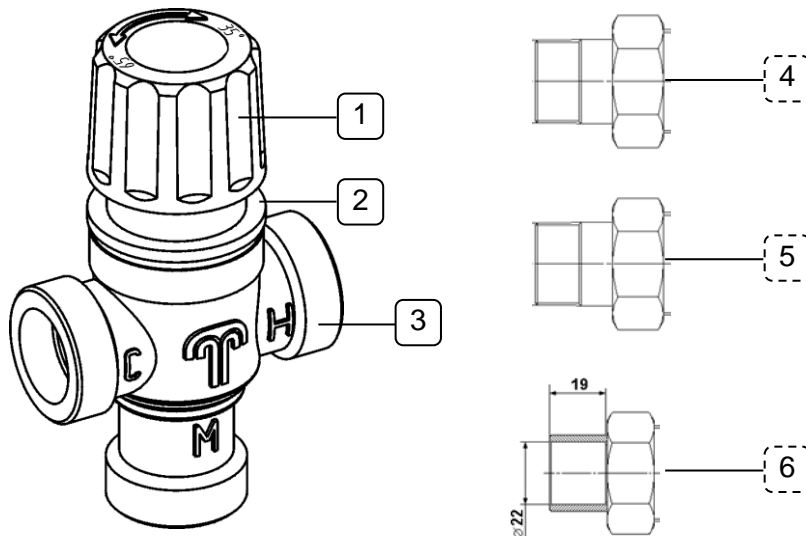
Mitgeltende Unterlagen

Beachten Sie auch die Montage- und Bedienungsanleitungen der verwendeten Kompen-
ten bzw. Anleitungen des Systemanbieters.

Lieferung und Transport

Überprüfen Sie unmittelbar nach Erhalt der Lieferung die Ware auf Vollständigkeit und Un-
versehrtheit. Eventuelle Schäden oder Reklamationen sind umgehend zu melden.

Aufbau – Lieferumfang

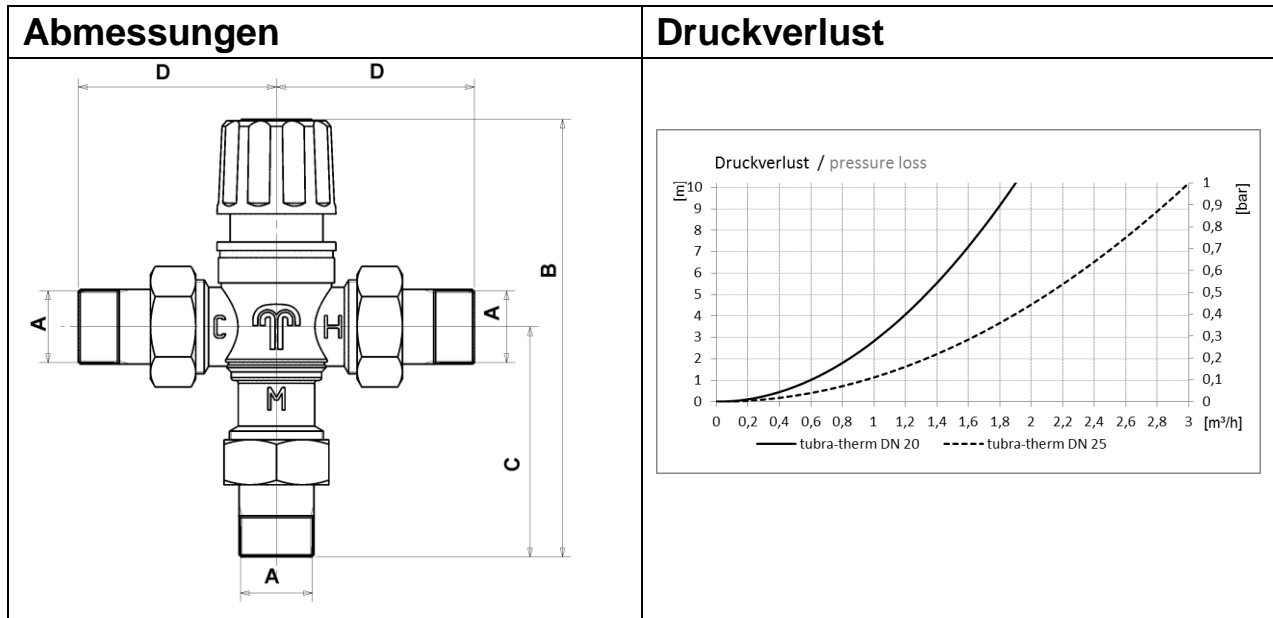


 = optionales Zubehör

Pos.	Bezeichnung	Pos.	Bezeichnung
1	Drehgriff	6	3 x Lötverschraubung (nur bei DN 20)
2	Arretierring		
3	Mischventil		
4	3 x Gewindeverschraubung	C	KW Kaltwasser
5	3 x Gewindeverschraubung, einmal mit Rückflussverhinderer	H	HW Heißwasser
		M	MW Mischwasser

Technische Daten

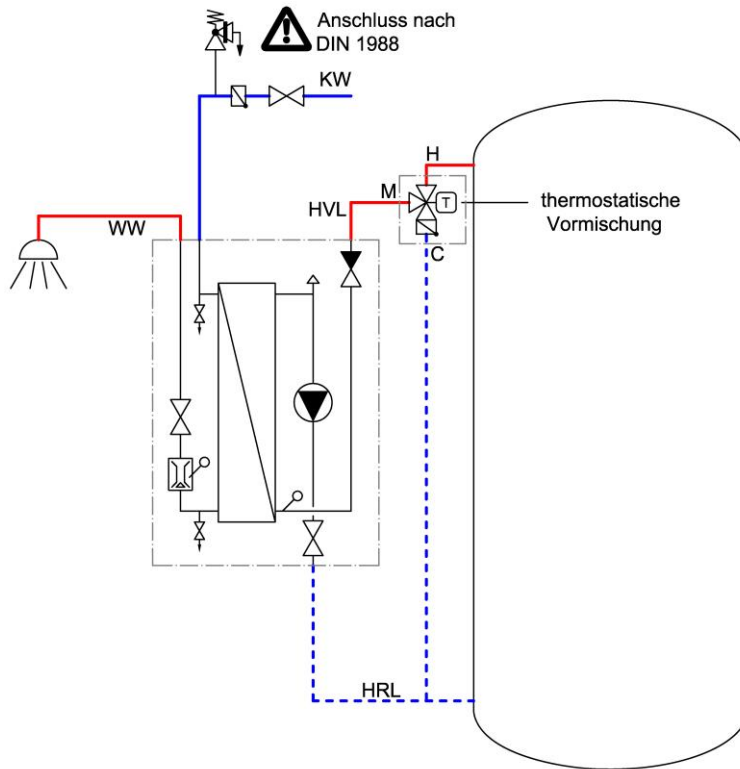
Bezeichnung / Typ		tubra®-therm DN 20	tubra®-therm DN 25
Nenngröße		DN 20	DN 25
Max. Betriebsdruck		10 bar	10 bar
Max. Temperatur Heißwasser		90 °C	90 °C
Einstellbereich Mischwasser		35 – 65 °C	35 – 65 °C
Druckverlust des Mischventils k_{vs}		1,9 m ³ /h	3,0 m ³ /h
Anschlüsse	ohne Anschlussverschraubung	G1 AG	G1¼ AG
	Gewindeverschraubung	R¾	R1
	Lötverschraubung	Ø 22 mm	-
Zulässige Medien		Trinkwasser nach Trinkwasserverordnung Heizungswasser nach VDI 2035	
Werkstoffe			
Gehäuse, Anschlusssteile		CW617N (2.0402)	
Dichtungen		EPDM / AFM34-2	



Anschlussart	Typ	A	B	C	D
 Ohne	DN 20	G1 AG	115 mm	47,5 mm	36 mm
	DN 25	G1¼ AG	121,5 mm	50 mm	38,5 mm
 Gewinde-ver-schraubung	DN 20	R ¾	156 mm	89,5 mm	78 mm
	DN 25	R1	161 mm	89,5 mm	78 mm
 Lötverschraubung	DN 20	Ø 22 mm	144 mm	76,5 mm	65 mm
	DN 25	-	-	-	-

Anwendung	Funktion
<p>Das thermostatische Mischventil tubra®-therm dient zur zentralen stufenlos einstellbaren Begrenzung der maximalen Brauchwassertemperatur oder Mischwassertemperatur.</p> <p>Es wird in Brauchwasseranlagen, in denen die Speichertemperatur oberhalb der zulässigen Warmwassertemperaturen liegen kann, direkt hinter dem Warmwasserbereiter eingebaut oder zur Begrenzung einer Mischwassertemperatur eingesetzt.</p>	<p>Heiß- und Kaltwasser werden mit Hilfe des hochempfindlichen Steuerelementes so gemischt, dass sich die voreingestellte maximale Mischwassertemperatur einstellt und nicht überschritten wird.</p> <p>Bei Ausfall der Kaltwasserzufuhr wird die Heißwasserzufuhr automatisch gesperrt!</p>

Montage als Vormischventil



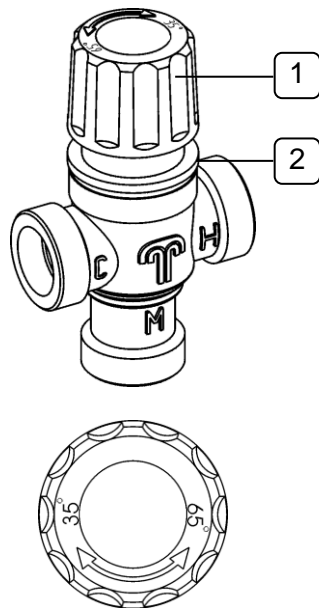
Anschlüsse

KW	Kaltwasser
WW	Warmwasser
HVL	Heizungsvorlauf
HVR	Heizungsrücklauf
H	Heißer Vorlauf
C	Kalt
M	Mischwasser

Installationsbeispiel:
Frischwasserstation
tubra®-nemux mit
tubra®-therm als Vormisch-
ventil.

Beispieldarstellungen,
ersetzen keine fachmännische
Planung.

Bedienung



Arretierring [2] anheben und Drehgriff [1] in die gewünschte Stellung drehen.

Nach Beendigung der Einstellung den Arretierring loslassen. Durch leichtes Drehen gewährleisten, dass dieser wieder sicher einrastet. Dadurch wird ein unbeabsichtigtes Verstellen verhindert.

Wartung / Service

Das thermostatische Mischventil **tubra®-therm** ist wartungsfrei.
Dennoch empfiehlt der Hersteller eine jährliche Funktionskontrolle durch autorisiertes Fachpersonal durchzuführen.

Händler

