

Montageanleitung

HW DN 25

Hydraulische Weiche DN25 System "C"

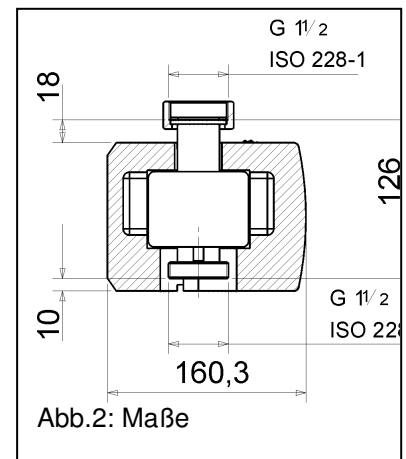
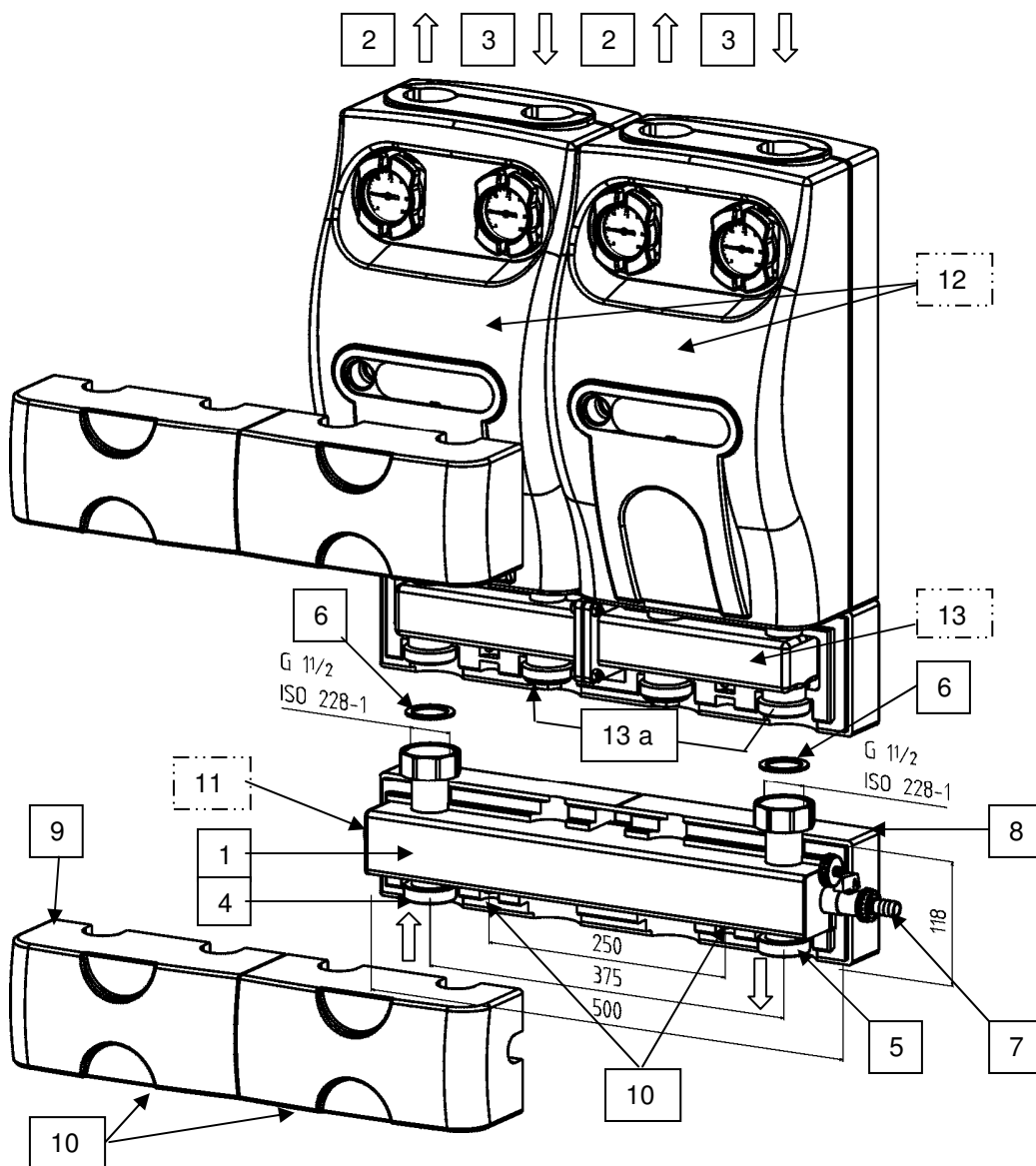


Abb. 1: Installationsbeispiel
Horizontale Montage

Nicht im Lieferumfang



1.	Hydraulische Weiche
2.	Vorlaufanschluß Heizkreis
3.	Rücklaufanschluß Heizkreis
4.	Vorlaufanschluß Einspeisung (Kessel)
5.	Rücklaufanschluß Einspeisung (Kessel)
6.	Dichtungssatz 2-teilig 1 1/2
7.	KFE- Hahn
8.	Hintere Wärmedämmschale
9.	Vordere Wärmedämmschale
10.	Ausstossen für WHM-2V (Stehbolzen der Konsole)
11.	Stopfen 1/2"
12.	Kompaktgruppe DN 25
13.	Verteilermodul VM-2 DN 25

Anwendung

Hydraulische Trennung von Mehrkreis- Heizungsanlagen mit Kesseln mit integrierter Umwälz-
pumpe bei unterschiedlichen Systemtemperaturen und/ oder unterschiedlichen Heizzeiten.
Kessel mit geringem Wasservolumen des Wärmetauschers in thermostatisch geregelten
Heizkreisen

Technische Daten		Installationstechnische Besonderheiten
Betriebsdruck:	max. 3 bar	<ul style="list-style-type: none">• Die Summe der eingestellten Förderleistungen der anlagenseitig installierten Pumpen muss mit der der kesselseitig installierten Pumpe abgestimmt sein.• Bei Kesseln mit geringem Wasservolumen des Wärmetauschers ist bei geschlossenen Thermostatventilen zur Vermeidung von Überhitzungen nach Angaben des Herstellers das Mindest- Volumen der hydraulischen Weiche zu überprüfen.• Kesselabhängige sowie regelungstechnische Besonderheiten sind den Planungsunterlagen des jeweiligen Herstellers zu entnehmen.
Mediumtemperatur:	max. 115°C	
Medium:	Heizwasser	
Nennweite/ Leistung:	DN 25 / max.40 kW bei Δt 20 K, v_{\max} 1m/s	
Abdichtung:	asbestfrei, flachdichtend	
Nennvolumen:	1,8 l	
Abdichtung:	asbestfreie flachdichtende Verschraubungen,Ü-Mutter G 1 1/2"	
Werkstoffe:		
Gehäuse	St37	
Anschlußteile	CuZn40Pb2 (2.0402)	
Isolierung	EPP- Schaum	
Wärmeleit- fähigkeit:	0,038 W/mK	

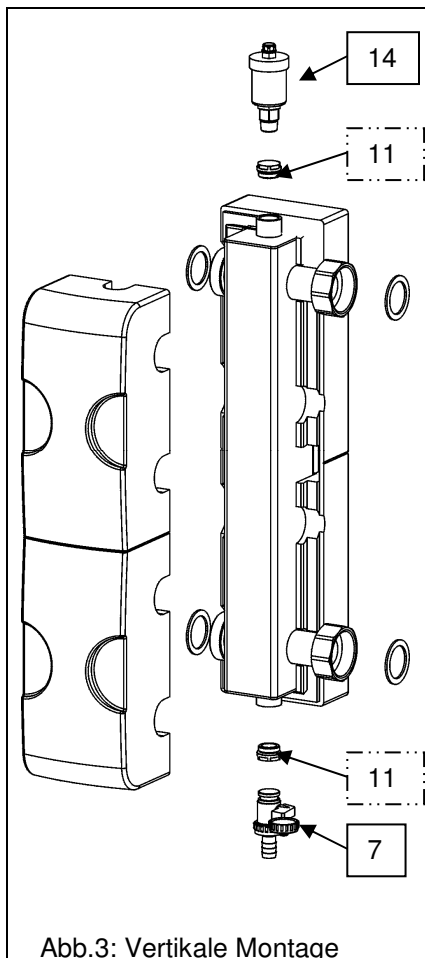


Abb.3: Vertikale Montage

Vertikale Montage (Abb.3)

- Die Montage der hydraulischen Weiche ist **vorzugsweise in vertikaler Ausrichtung** vorzunehmen. Dabei sollten Entlüftung (Automatik- Entlüfter, pos.14) und Entleerung bzw. Reinigung von Korrosionsbestandteilen (KFE- Hahn, Pos.7) vorgesehen werden.
- Auf die Lage der Anschlüsse achten: **Vorlauf oben, Rücklauf unten!**

Horizontale Montage (Abb.1)

- Bei **horizontaler Montage** sind die seitlichen Anschlüsse Rp 1/2" mit KFE- Hahn, Pos. 7 und/ oder Stopfen, Pos.11 zu verschließen.

Achtung!

Stopfen 1/2" gehören nicht zum Lieferumfang der hydraulischen Weiche.

- Der direkte Anschluß an Vario- Systemkomponenten ist möglich, siehe Abb.1.
- Am Verteilermodul, Pos.13 ist der am äußeren RL- Stutzen montierte Stopfen, Pos. 13a in den inneren RL- Stutzen zu schrauben.