

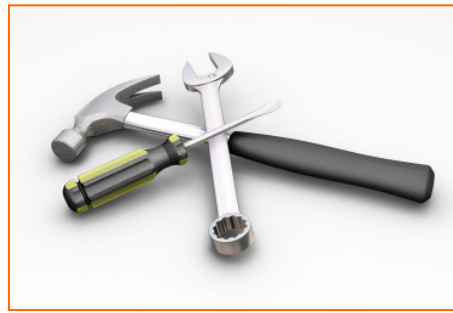
---

---

## Montage- und Bedienungsanleitung

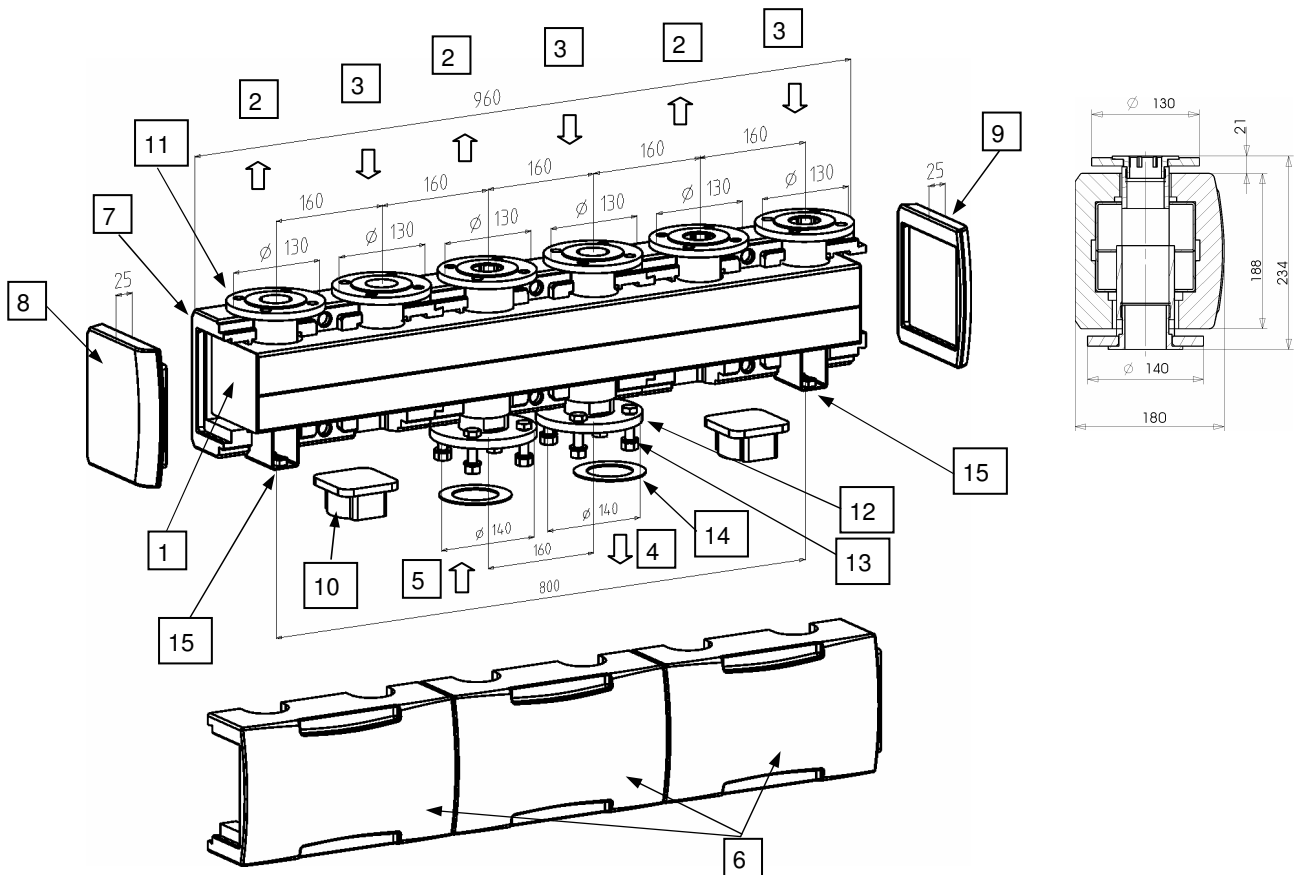
**tubra<sup>®</sup>-VM- 3E DN40**

**Verteilermodul für 3 Pumpengruppen DN40**



**tubra<sup>®</sup>-VM- 3E DN40**  
**Verteilermodul für drei Pumpengruppen**  
**DN40**

Art.-Nr. :  
**658.40.00.00**



Technische Daten		Lieferumfang	
Betriebsdruck:	max. 3 bar	Pos	Benennung
Mediumtemperatur:	max. 115°C	1	Verteilergehäuse
Medium:	Heizwasser	2	Vorlaufanschluß (Heizkreis)
Nennweite/ Leistung:	DN 40 / 180 KW	3	Rücklaufanschluß (Heizkreis)
	bei $\Delta t$ 20 K, $v_{max}$ 1m/s	4	Rücklaufanschluß Einspeisung (Kessel)
Abdichtung:	asbestfrei, flachdichtend	5	Vorlaufanschluß Einspeisung (Kessel)
Anschlüsse		6	Vordere Wärmedämmschale / dreiteilig
heizkreisseitig	Flansch DN40 flachdichtend	7	Hinterere Wärmedämmschale / dreiteilig
kesselseitig	Flansch DN 50 / PN6 flachdichtend / PN6	8	Seitliche Wärmedämmschale links
		9	Seitliche Wärmedämmschale rechts
Werkstoffe:		10	Blindstopfen (2 Stück)
Gehäuse	ST-37 lackiert, Messingfarbe	11	Flansch DN40
		12	Flansch DN50
		13	Schrauben M12x50, Muttern, Scheiben (je 8x)
Anschlußteile	UST-37 gelb, chromatiert 2.0401 (CuZn39Pb3)	14	Dichtung DN50 EPDM (2 Stück)
Isolierung	EPP- Schaum	15	Halterung für Wand- / Bodenkonsole
Wärmeleitfähigkeit:	0,038 W/mK		

