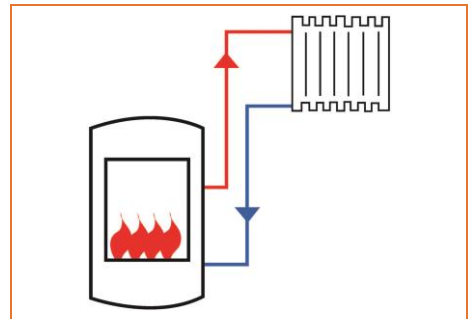
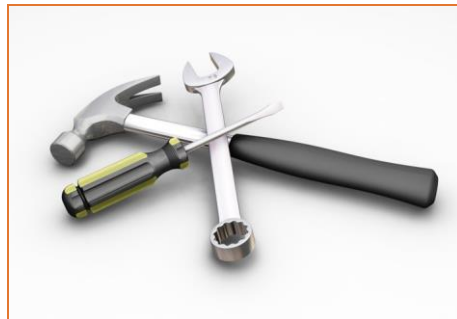

Montageanleitung

tubra[®]-VM DN 40 Verteiler-Modul für mehrere Pumpengruppen



D



Einführung

Diese Anleitung beschreibt die Montage von Verteiler-Modulen der Serie **tubra®-VM**.

Lesen Sie diese Anleitung vor Beginn der Montagearbeiten sorgfältig durch.
Bei Nichtbeachtung entfallen sämtliche Garantie- und Gewährleistungsansprüche.

Die Anleitung richtet sich an ausgebildete Fachhandwerker, die entsprechende Kenntnisse im Umgang mit Heizungsanlagen, Wasserleitungsinstallationen und mit Elektroinstallationen haben.

Die Installation und Inbetriebnahme darf nur durch ausgebildetes Fachpersonal vorgenommen werden.

Das Verteiler-Modul darf nur in frostgeschützten, trockenen Räumlichkeiten montiert und betrieben werden.

Abbildungen sind symbolisch und können vom jeweiligen Produkt abweichen.
Technische Änderungen und Irrtümer vorbehalten.

Diese Montage- und Bedienungsanleitung darf ohne schriftliche Genehmigung weder vervielfältigt noch Dritten zugänglich gemacht werden (§ 2 UrhG, § 823 BGB).

Verwendungszweck

Die Verteiler-Module der Serie **tubra®-VM** dienen ausschließlich zur Verteilung eines Heizkreislaufs in mehrere Heizkreise.

Die Verteiler-Module der Serie **tubra®-VM** dürfen nur mit den in den technischen Daten beschriebenen Medien betrieben werden.

Die bestimmungswidrige Verwendung sowie Änderungen bei der Montage, der Konstruktion oder den Bauteilen können den sicheren Betrieb der Anlage gefährden und führen zum Ausschluss sämtlicher Garantie- und Gewährleistungsansprüchen.

Sicherheitshinweise

Neben länderspezifischen Richtlinien und örtlichen Vorschriften sind folgende Regeln der Technik zu beachten:

- DIN EN 12828 Heizungsanlagen in Gebäuden
- DIN 18 380 Heizanlagen und zentrale Wassererwärmungsanlagen
- VDI 2035 Steinbildung in Trinkwassererwärmungsanlagen und Warmwasserheizungsanlagen
- BGV Berufsgenossenschaftliche Vorschrift (Unfallverhütungsvorschriften)



Da Temperaturen an der Anlage > 60 °C entstehen können, besteht Verbrühungsgefahr und eventuell Verbrennungsgefahr an den Komponenten.

Mitgeltende Unterlagen

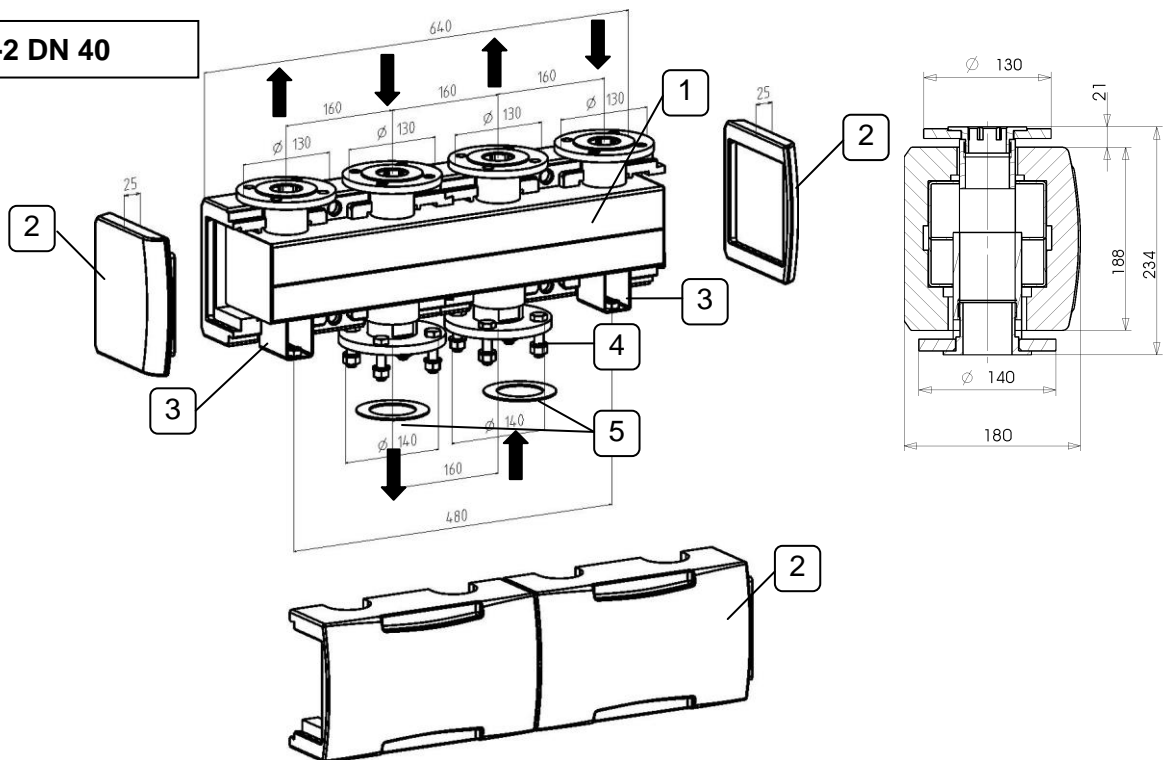
Beachten Sie auch die Montage- und Bedienungsanleitungen der verwendeten Komponenten wie z.B. der Bodenkonsole.

Lieferung und Transport

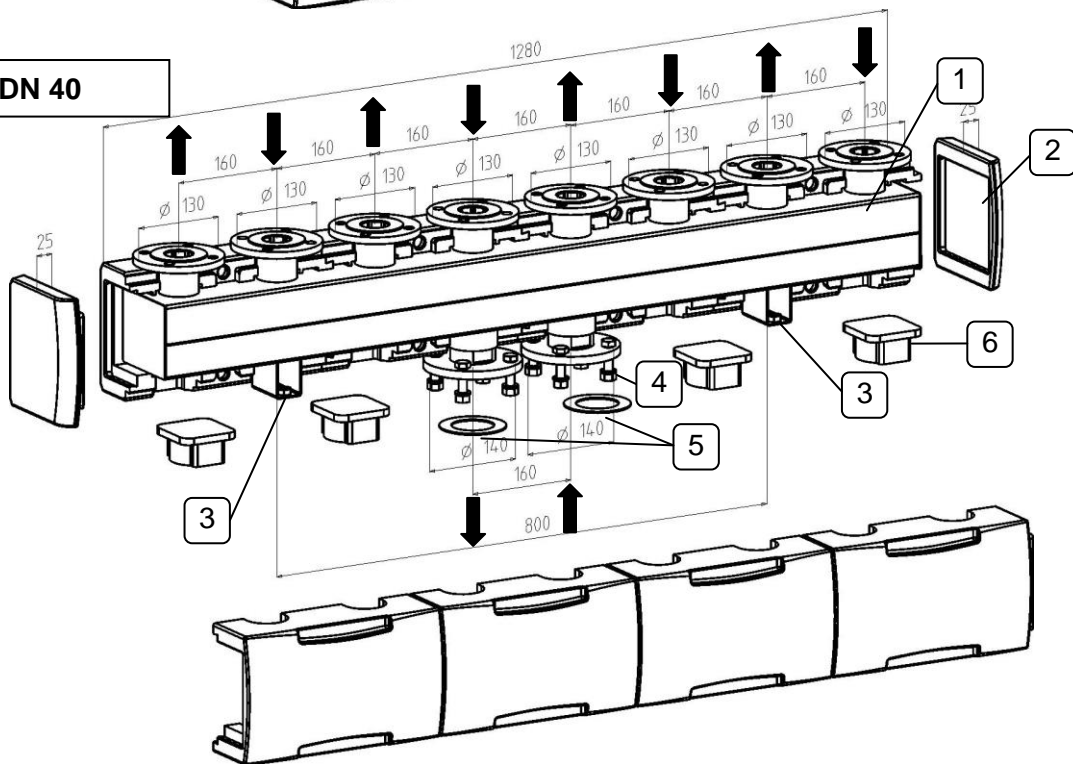
Überprüfen Sie unmittelbar nach Erhalt der Lieferung die Ware auf Vollständigkeit und Unversehrtheit. Eventuelle Schäden oder Reklamationen sind umgehend zu melden.

Aufbau – Lieferumfang – Montage

VM-2 DN 40



VM-4 DN 40



Pos.	Bezeichnung	Pos.	Bezeichnung
1	Verteilergehäuse	4	Schraube M12x50, Scheibe, Mutter
2	Dämmung	5	Dichtung DN 50
3	Halterung für Bodenkonsole	6	Blindstopfen

Technische Daten			
Bezeichnung / Typ	VM-2	VM-3	VM-4
Anzahl Heizkreise	2	3	4
Nenngröße	DN 40	DN 40	DN 40
Nenn-Verteilleistung bei v_{\max} 1 m/s, ΔT 20K	180 kW	180 kW	180 kW
Max. Betriebsdruck	3 bar	3 bar	3 bar
Max. Betriebstemperatur	115 °C	115 °C	115 °C
Anschlüsse unten	unten Flansch DN 50/ Pn6	Flansch DN 50/ Pn6	Flansch DN 50/ Pn6
	oben Flansch DN 40/ Pn6	Flansch DN 40/ Pn6	Flansch DN 40/ Pn6
Achsabstand	160 mm	160 mm	160 mm
Abmessungen	H x T x B 235 x 180 x 690 mm	235 x 180 x 960 mm	235 x 180 x 1280 mm
Zulässige Medien	Heizungswasser nach VDI 2035		

Händler	
---------	--