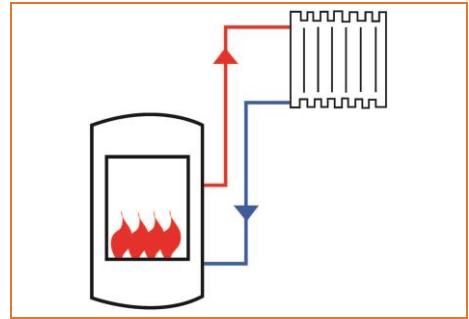

Montageanleitung

tubra[®]-WHM-2E
Wandhaltermodul für
2 Pumpengruppen
1 Verteiler-Modul VM-2 bzw. VM-3



D



Einführung

Diese Anleitung beschreibt die Montage des Wandhaltemoduls **tubra®-WHM** für 2 Pumpengruppen und 1 Verteiler-Modul tubra®-VM.

Die Anleitung richtet sich an ausgebildete Fachhandwerker, die entsprechende Kenntnisse im Umgang mit Heizungsanlagen, Wasserleitungsinstallationen und mit Elektroinstallationen haben.

Lesen Sie diese Anleitung vor Beginn der Montagearbeiten sorgfältig durch. Bei Nichtbeachtung entfallen sämtliche Garantie- und Gewährleistungsansprüche.

Abbildungen sind symbolisch und können vom jeweiligen Produkt abweichen. Technische Änderungen und Irrtümer vorbehalten.

Diese Montage- und Bedienungsanleitung darf ohne schriftliche Genehmigung weder vervielfältigt noch Dritten zugänglich gemacht werden (§ 2 UrhG, § 823 BGB).

Verwendungszweck

Das Wandhaltemodul **tubra®-WHM** dient ausschließlich zur Befestigung von Pumpen- bzw. Armaturengruppen und einem Verteiler-Modul.

Sicherheitshinweise

Neben länderspezifischen Richtlinien und örtlichen Vorschriften sind folgende Regeln der Technik zu beachten:

- DIN EN 12828 Heizungsanlagen in Gebäuden
- DIN 18 380 Heizanlagen und zentrale Wassererwärmungsanlagen
- VDI 2035 Steinbildung in Trinkwassererwärmungsanlagen und Warmwasserheizungsanlagen
- BGV Berufsgenossenschaftliche Vorschrift (Unfallverhütungsvorschriften)



Da Temperaturen an der Anlage > 60 °C entstehen können, besteht Verbrühungsgefahr und eventuell Verbrennungsgefahr an den Komponenten.

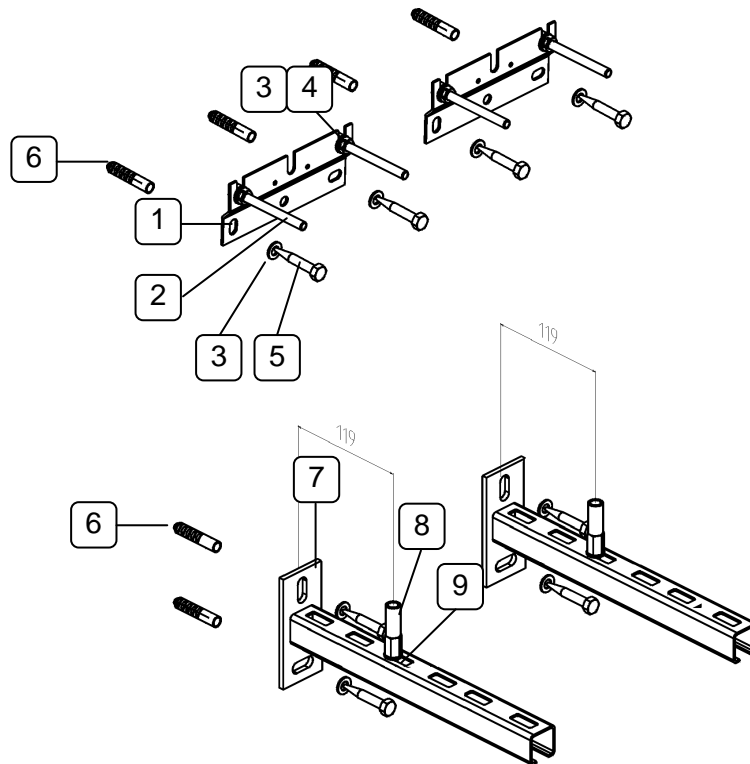
Mitgeltende Unterlagen

Beachten Sie auch die Montage- und Bedienungsanleitungen der verwendeten Komponenten wie z.B. der Pumpengruppe.

Lieferung und Transport

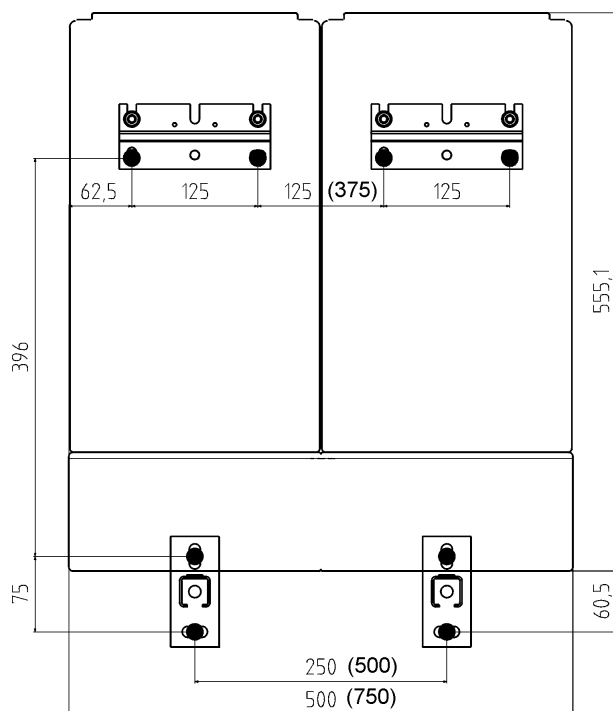
Überprüfen Sie unmittelbar nach Erhalt der Lieferung die Ware auf Vollständigkeit und Unversehrtheit. Eventuelle Schäden oder Reklamationen sind umgehend zu melden.

Aufbau – Lieferumfang



Pos.	Bezeichnung	Pos.	Bezeichnung
1	Montageplatte	6	Spreizdübel
2	Sechskantschraube	8	Stehbolzen
3	Unterlagscheibe Øi 8,4 mm	7	Wandkonsole
4	Sechskantmutter M8	9	Schiebemutter
5	Holzschraube 8 x 50		

Montage



Vor der Montage Statik, Untergrund und Beschaffenheit auf Montagetauglichkeit prüfen!

Bei Bedarf sind bauseits andere Schrauben und /oder Dübel zu verwenden

Bohrmaße entsprechend Zeichnung anzeichnen.

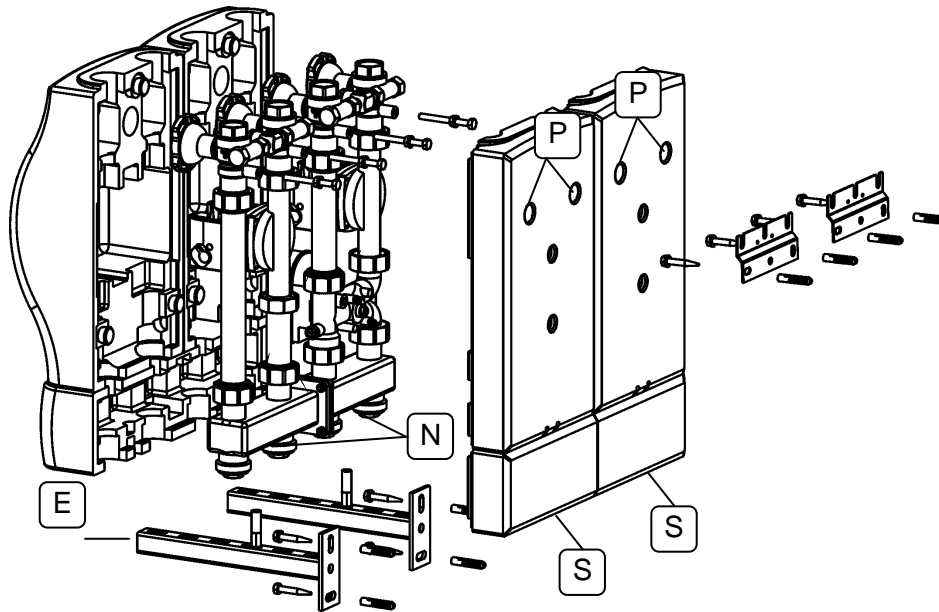
Löcher Ø10 mm bohren und Spreizdübel [6] setzen.

Montageplatten [1] und Wandkonsolen [7] mit Unterlegscheiben [4] und Holzschrauben [5] an die Wand schrauben.

Hinweis: Die offenen Langlöcher der Montageplatte zeigen nach oben, die offene Seite der Wandkonsole zeigt jeweils nach unten.

Werte in Klammern bei Verteiler VM-3.

Montage



Vordere Wärmedämmschalen der Pumpengruppe abnehmen und an den hinteren Dämmschalen die Prägungen [P] durchstoßen.
Vordere Wärmedämmschalen des Verteilers abnehmen. An der vorderen und hinteren Dämmschale jeweils die Stege [S] durchstoßen.

Pumpengruppen und Verteiler miteinander verschrauben (siehe hierzu auch Montageanleitung des Verteilermoduls tubra[®]-VM).

Je eine Scheibe [3] und Sechskantmutter [4] auf die Sechskantschrauben M8x80 [2] bis ca. 10 mm vor Schraubenkopf aufschrauben.

Sechskantschraube [2] in die hinteren Gewindebohrungen der Kugelhähne bis zum Anschlag fest einschrauben.

Hinterere Wärmedämmschale über die Schraubenköpfe schieben und Pumpengruppen mit den Schrauben in die U-förmigen Langlöcher der Montageplatten [1] einhängen und gleichzeitig Nocken [N] an der Unterseite des Verteilers in die Bohrungen der Stehbolzen [8] stecken. Sechskantmutter [4] mit Scheibe [3] festdrehen.

Senkrechte Stellung überprüfen und korrigieren. Bei Bedarf Stehbolzen [8] lösen, Pumpengruppen mit Verteiler senkrecht ausrichten und Stehbolzen wieder festdrehen.

Vordere Dämmschale aufsetzen. Endkappen in Wandkonsolen einstecken.

Händler

