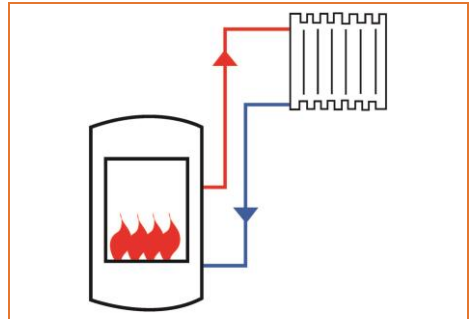
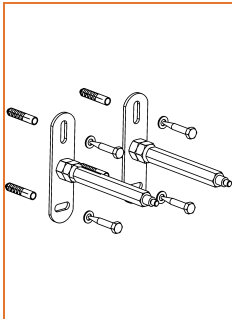


---

---

## Montageanleitung

### WHM DN 32 Wandhaltermodul für eine Pumpengruppe in DN 32



D



## Einführung

Diese Anleitung beschreibt die Montage der Wandhaltemodule **WHM DN 32**.

Lesen Sie diese Anleitung vor Beginn der Montagearbeiten sorgfältig durch.  
Bei Nichtbeachtung entfallen sämtliche Garantie- und Gewährleistungsansprüche.

Die Anleitung richtet sich an ausgebildete Fachhandwerker, die entsprechende Kenntnisse im Umgang mit Heizungsanlagen, Wasserleitungsinstallationen und mit Elektroinstallationen haben.

Abbildungen sind symbolisch und können vom jeweiligen Produkt abweichen.  
Technische Änderungen und Irrtümer vorbehalten.

Diese Montage- und Bedienungsanleitung darf ohne schriftliche Genehmigung weder vervielfältigt noch Dritten zugänglich gemacht werden (§ 2 UrhG, § 823 BGB).

## Verwendungszweck

Die Wandhaltemodule der Serie WHM dienen ausschließlich der Befestigung von Pumpengruppen an der Wand.

Die bestimmungswidrige Verwendung sowie Änderungen bei der Montage, der Konstruktion oder den Bauteilen können den sicheren Betrieb der Anlage gefährden und führen zum Ausschluss sämtlicher Garantie- und Gewährleistungsansprüchen.

## Sicherheitshinweise

Neben länderspezifischen Richtlinien und örtlichen Vorschriften sind folgende Regeln der Technik zu beachten:

- DIN EN 12828 Heizungsanlagen in Gebäuden
- DIN 18 380 Heizanlagen und zentrale Wassererwärmungsanlagen
- BGV Berufsgenossenschaftliche Vorschrift (Unfallverhütungsvorschriften)



Da Temperaturen an der Anlage > 60 °C entstehen können, besteht Verbrühungsgefahr und eventuell Verbrennungsgefahr an den Komponenten.

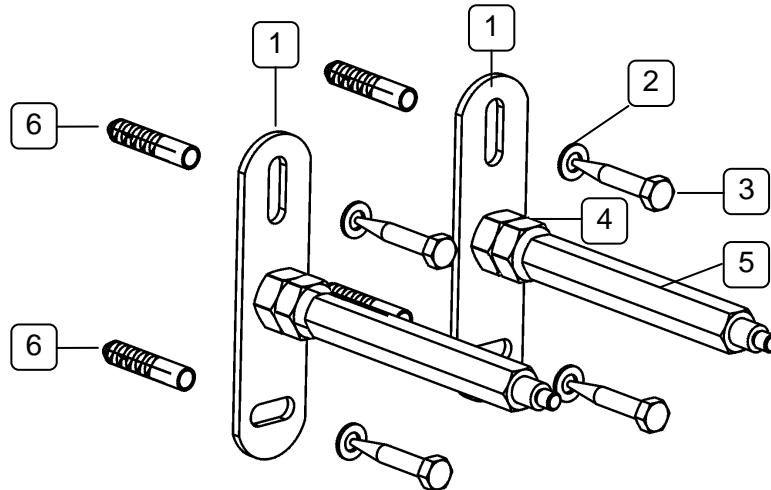
## Mitgeltende Unterlagen

Beachten Sie auch die Montage- und Bedienungsanleitungen der verwendeten Komponenten wie z.B. der Pumpengruppe.

## Lieferung und Transport

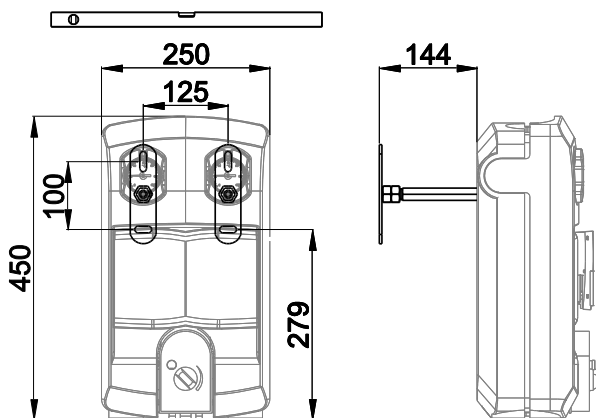
Überprüfen Sie unmittelbar nach Erhalt der Lieferung die Ware auf Vollständigkeit und Unversehrtheit. Eventuelle Schäden oder Reklamationen sind umgehend zu melden.

## Aufbau – Lieferumfang



Pos.	Bezeichnung	Pos.	Bezeichnung
1	Montageplatte	4	Sechskantmutter M16
2	Scheibe 8,4	5	Abstandsbolzen
3	Holzschraube 8 x 70	6	Spreizdübel S10

## Montage – Bohrmaße



### Achtung!

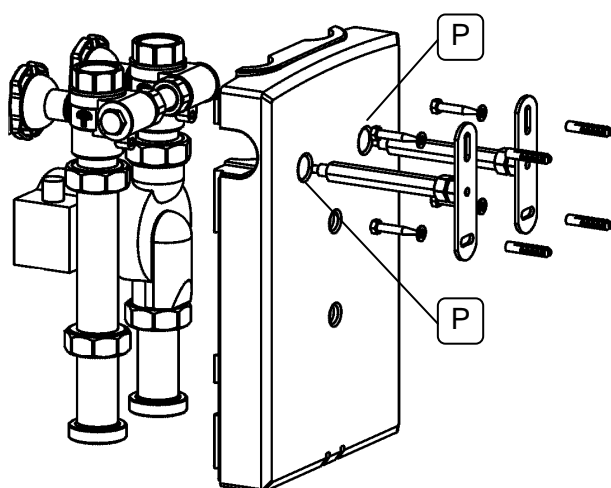
Vor der Montage Statik, Untergrund und Beschaffenheit auf Montagetauglichkeit prüfen! Bei Bedarf sind bauseits andere Schrauben und /oder Dübel zu verwenden.

### Achtung!

Vor der Montage sicherstellen, dass beim Bohren in die Wand keine Leitungen, Kabel oder sonstiges beschädigt werden kann!

Befestigungslöcher  $\varnothing 10$  mm entsprechend Zeichnung bohren und Spreizdübel [8] setzen.

## Montage



Vordere Wärmedämmschale der Pumpengruppe abnehmen und in der hinteren Dämmschale die zwei Prägungen [P] durchstoßen.

Abstandsbolzen [5] in die hinteren Gewindebohrungen der Kugelhähne bis zum Anschlag fest einschrauben.

Hintere Wärmedämmschale über die Abstandsbolzen [5] schieben.  
Zuerst Sechskantmutter M16 [4] dann die Montageplatten [1] lose auf die Abstandsbolzen [5] schrauben.

Montageplatten senkrecht ausrichten.

Montieren der Pumpengruppe, indem die Montageplatten [1] mit den Scheiben [2] und Holzschrauben [3] in die vorgebohrten Löcher geschraubt werden.

Sechskantmuttern M16 kontern, indem sie fest gegen die auf die Montageplatten geschweißten Muttern angezogen werden.

Vordere Wärmedämmschale wieder aufsetzen.

Händler

