



## tubra<sup>®</sup> - mag-jet

### Der integrierte Magnetitabscheider

---

Montage- und Bedienungsanleitung

## Einführung

Lesen Sie diese Anleitung vor Beginn der Montagearbeiten sorgfältig durch.

Bei Nichtbeachtung entfallen sämtliche Garantie- und Gewährleistungsansprüche.

Diese Anleitung beschreibt die Montage des **tubra®-mag-jet Magnetitabscheiders** sowie die Bedienung und die Wartung.

Die Anleitung richtet sich an ausgebildete Fachhandwerker, die entsprechende Kenntnisse im Umgang mit Heizungsanlagen und Wasserleitungsinstallationen haben.

Die Installation und Inbetriebnahme darf nur durch ausgebildetes Fachpersonal vorgenommen werden.

Die Armatur darf nur in frostgeschützten, trockenen Räumlichkeiten montiert und betrieben werden.

Abbildungen sind symbolisch und können vom jeweiligen Produkt abweichen.

Technische Änderungen und Irrtümer vorbehalten.

Diese Montage- und Bedienungsanleitung darf ohne schriftliche Genehmigung weder vervielfältigt noch Dritten zugänglich gemacht werden (§ 2 UrhG, § 823 BGB).

## Verwendungszweck

Der **tubra®-mag-jet Magnetitabscheider** filtert mikroskopisch kleine magnetische Partikel aus dem Wasser heraus und schützt somit das Heizungssystem vor Rost und Verschlammlung. Der **tubra®-mag-jet** schützt Pumpen, Brennwertgeräte und die Plattenwärmetauscher der Wärmepumpen vor Verschleiß und Ablagerungen und sorgt somit für eine lange Lebensdauer auch für die engen Spalten der Mischer, Thermostatventile und Differenzdruckventile.

Die Verwendung anderer als in den technischen Daten aufgeführten Medien ist nicht zulässig.

Die bestimmungswidrige Verwendung sowie Änderungen bei der Montage, der Konstruktion oder den Bauteilen können den sicheren Betrieb der Anlage gefährden und führen zum Ausschluss sämtlicher Garantie- und Gewährleistungsansprüchen.

## Sicherheitshinweise

Neben länderspezifischen Richtlinien und örtlichen Vorschriften sind folgende Regeln der Technik zu beachten:

- DIN 1988 Technische Regeln für die Trinkwasserinstallation
- DIN 4753 Wassererwärmer und Wassererwärmungsanlagen für Trink- und Betriebswasser
- DIN EN 12828 Heizungsanlagen in Gebäuden
- VDI 2035 T2 Vermeidung von Schäden in Warmwasser-Heizungsanlagen – Wasserseitige Korrosion
- BGV Berufsgenossenschaftliche Vorschrift (Unfallverhütungsvorschriften)



Da Temperaturen an der Anlage > 60 °C entstehen können, besteht Verbrühungsgefahr und eventuell Verbrennungsgefahr an den Komponenten.



Personen mit Herzschrittmacher müssen wegen des starken Magnetfelds einen Sicherheitsabstand vom Gerät halten, auch elektronische Geräte und Magnetstreifenkarten sind fernzuhalten.

## Mitgelte Unterlagen

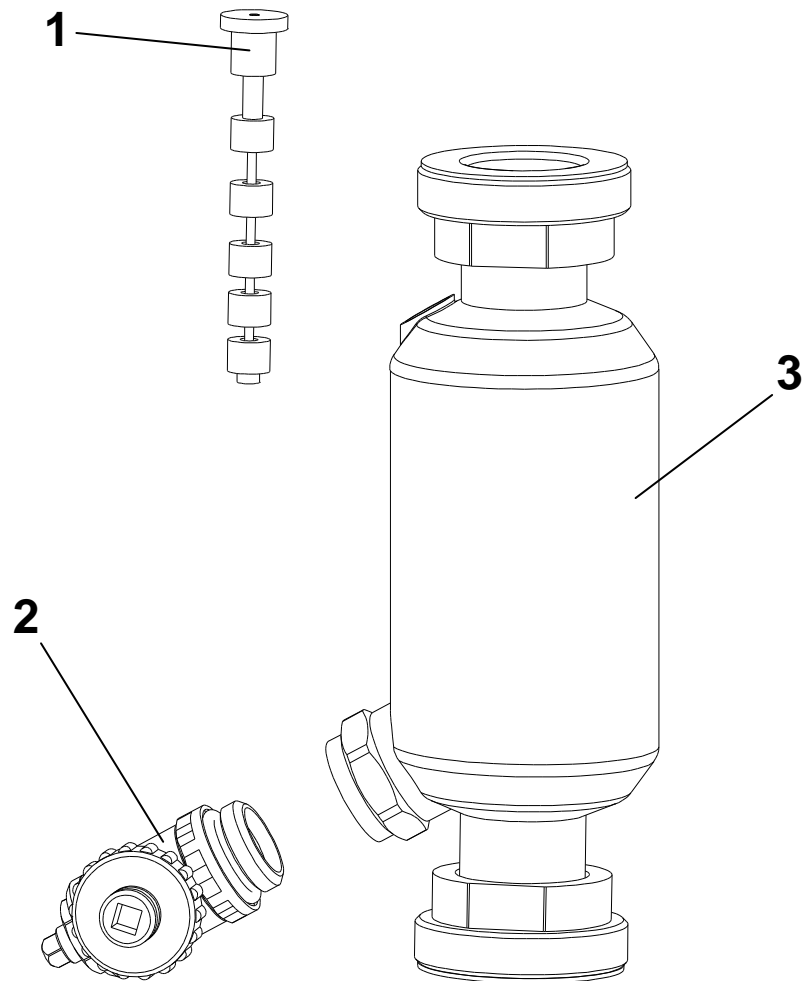
Beachten Sie auch die Montage- und Bedienungsanleitungen der verwendeten Komponenten bzw. Anleitungen des Systemanbieters.

## Lieferung und Transport

Überprüfen Sie unmittelbar nach Erhalt der Lieferung die Ware auf Vollständigkeit und Unversehrtheit. Eventuelle Schäden oder Reklamationen sind umgehend zu melden.



## Aufbau – Lieferumfang

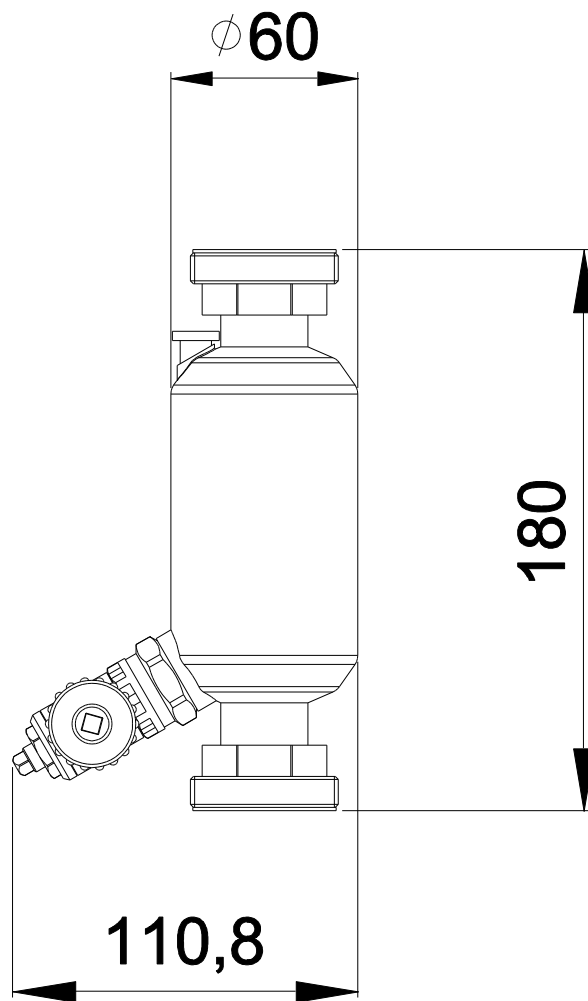


Pos.	Bezeichnung	Pos.	Bezeichnung
1	Magnetkette	3	tubra®- mag-jet
2	drehbarer KFE-Hahn		

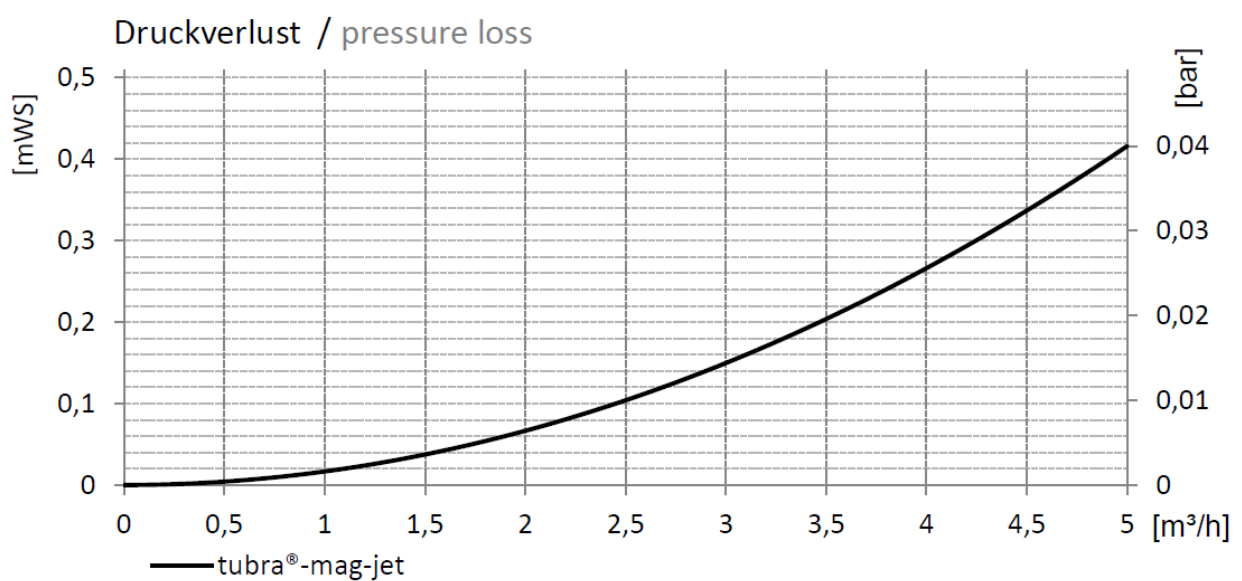
## Technische Daten

<b>Bezeichnung / Typ</b>	<b>tubra® - mag-jet</b>	
Nenngröße	DN 25/ DN 32	
Max. Betriebsdruck	10 bar	
Max. Temperatur Heißwasser	110° C	
Druckverlust	$k_{vs}$	25 m <sup>3</sup> /h
Baulänge	180 mm	
Anschlüsse DN25 / DN32	G1½" AG / G2" AG	
Zulässige Medien	Heizungswasser nach VDI 2035	
<b>Werkstoffe</b>		
Gehäuse, Anschlusssteile	Kupfer, CW617N	
Dichtungen	EPDM	

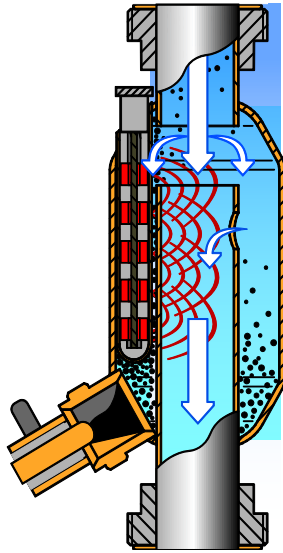
## Abmessungen



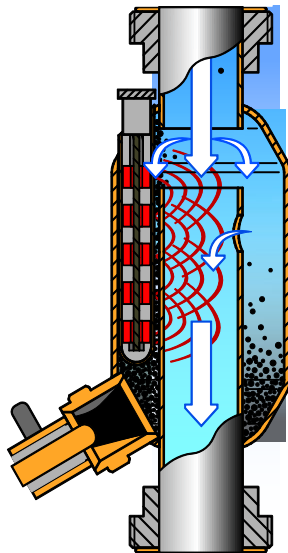
## Druckverlust



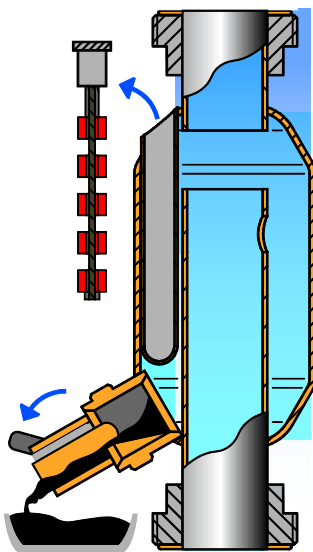
## Ablassen der Magnetit- und Schmutzpartikel aus dem tubra®-mag-jet



Der Magnetitabscheider tubra®-mag-jet sammelt Magnetit und andere Schmutzpartikel im Ringspalt an. Diese können damit nicht mehr an anderer Stelle im Heizungskreislauf zu Problemen führen.



Regelmäßig sollten die abgeschiedenen Magnetit- und Schmutzpartikel aus dem System abgelassen werden. Optimal kann dies im Rahmen der regelmäßigen Wartung der Heizungsanlage durchgeführt werden.

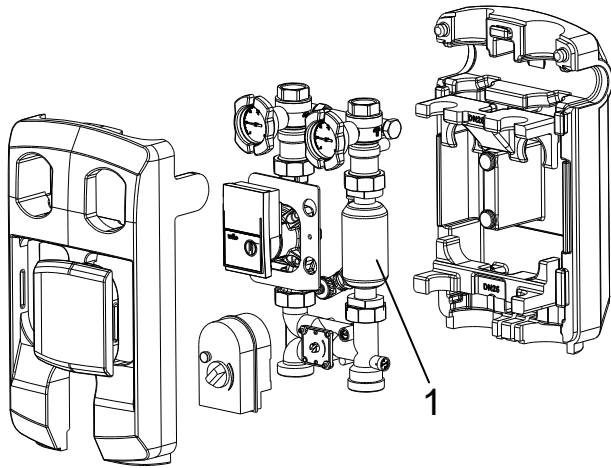


Zum Entleeren des tubra®-mag-jet zunächst die Magnetkette herausnehmen.

Schlauch an das Ablassventil anschließen oder alternativ ein Gefäß darunter halten)

Ablassventil öffnen um Partikel abzulassen.

## tubra®-mag-jet mit PGM/PGR



**Einbau** des tubra®-Mag-Jet Magnetitabscheiders (1) in eine Pumpengruppe PGM.

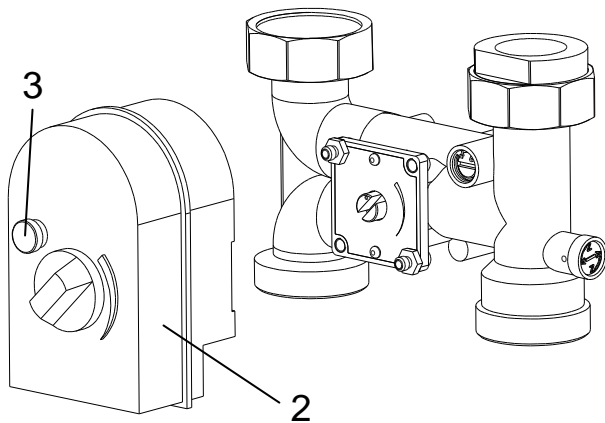
Für die Pumpengruppen ist kein Auftrennen von Rohrleitungen, Anschlussverschraubungen o. ä. erforderlich, da der Bauraum durch das Pumpenausgleichsrohr freigehalten wurde.

**Hinweis:** Beim Einbau des tubra®-Mag-Jet Magnetitabscheiders in eine PGR muss eventuell ein 100 mm Höhenausgleichsrohr verwendet werden.

Artikelnummer Höhenausgleichsrohr:

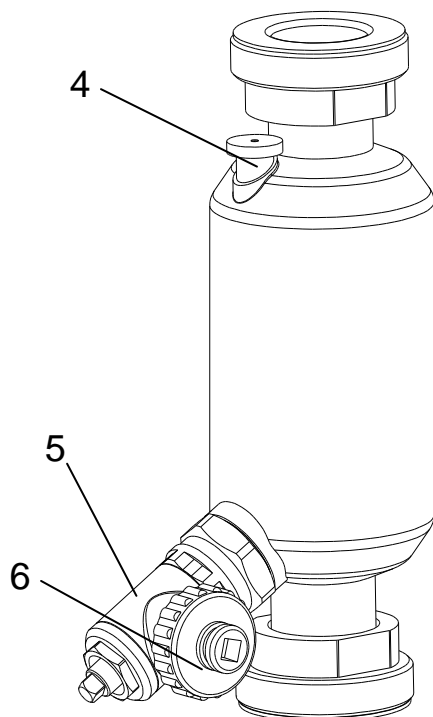
- DN25 665.24.03.00.01

- DN32: 665.31.03.00.01



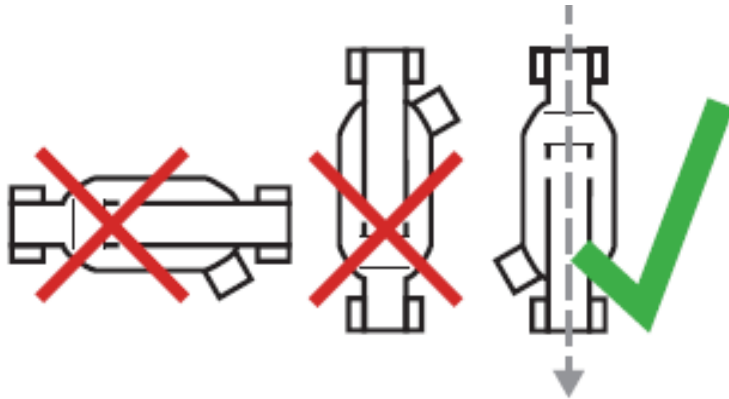
### **Ablassen der Magnetit- und Schmutzpartikel:**

1. Rücklaufkugelhahn schließen  
2. Stellantrieb (2) abnehmen (dazu Befestigungsschraube unter der Abdeckkappe (3) mit einem langen Schlitzschraubendreher lösen)



3. Magnetkette (4) herausziehen  
4. am drehbaren KFE-Hahn (5) kurzen Schlauch anschließen (alternativ zum Schlauch kann auch ein Gefäß darunter gehalten werden)  
5. KFE-Hahn öffnen um Partikel abzulassen, dazu die Abdeckkappe [6] als Schlüssel verwenden.

## Montagehinweis



Der **tubra®-mag-jet Magnetitabscheider** ist vertikal zu montieren, das Ablassventil ist unten, die Strömungsrichtung fließt von oben nach unten.

## Wartung / Service

Der **tubra®-mag-jet Magnetitabscheider** hat die Aufgabe magnetische und nicht magnetische Partikel vom Heizungswasser abzuscheiden. Nach Inbetriebnahme empfiehlt sich nach einigen Tagen die Partikel abzulassen und anschließend regelmäßig im Rahmen der Anlagenwartung ebenfalls die abgeschiedenen Partikel abzulassen.

Händler



Gebr. Tuxhorn GmbH & Co. KG • Senner Straße 171 • 33659 Bielefeld  
Tel.: +49 (0) 521 44 808-0 • Fax: +49 (0) 521 44 808-44 • [www.tuxhorn.de](http://www.tuxhorn.de)