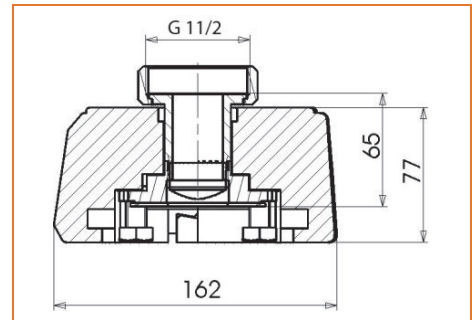
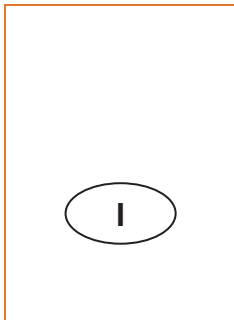


Istruzioni per il montaggio

Set di adattatori **tubra**[®] Set di adattatori per l'installazione di un gruppo di pompe DN 25 al modulo di distribuzione **tubra**[®]-VM DN 40



Introduzione

Leggere attentamente le presenti istruzioni prima di iniziare i lavori di montaggio.
La mancata osservanza di dette istruzioni farà decadere tutti i diritti riguardanti la garanzia commerciale o legale.
Queste istruzioni descrivono il montaggio del **set di adattatori tubra**[®] e sono **applicabili solo in connessione con le istruzioni di assemblaggio e d'uso del modulo distributore tubra**[®]-VM e del gruppo pompe **tubra**[®]-PGM risp. **tubra**[®]-PGR

Scopo d'utilizzo

Il **set adattatori** serve esclusivamente per l'installazione di un gruppo di distribuzione DN 25 al collettore complanare di distribuzione VM 40

Documentazione associata

Rispettare anche le istruzioni di montaggio e d'uso dei componenti utilizzati, come ad es. il gruppo pompa ed il collettore complanare.

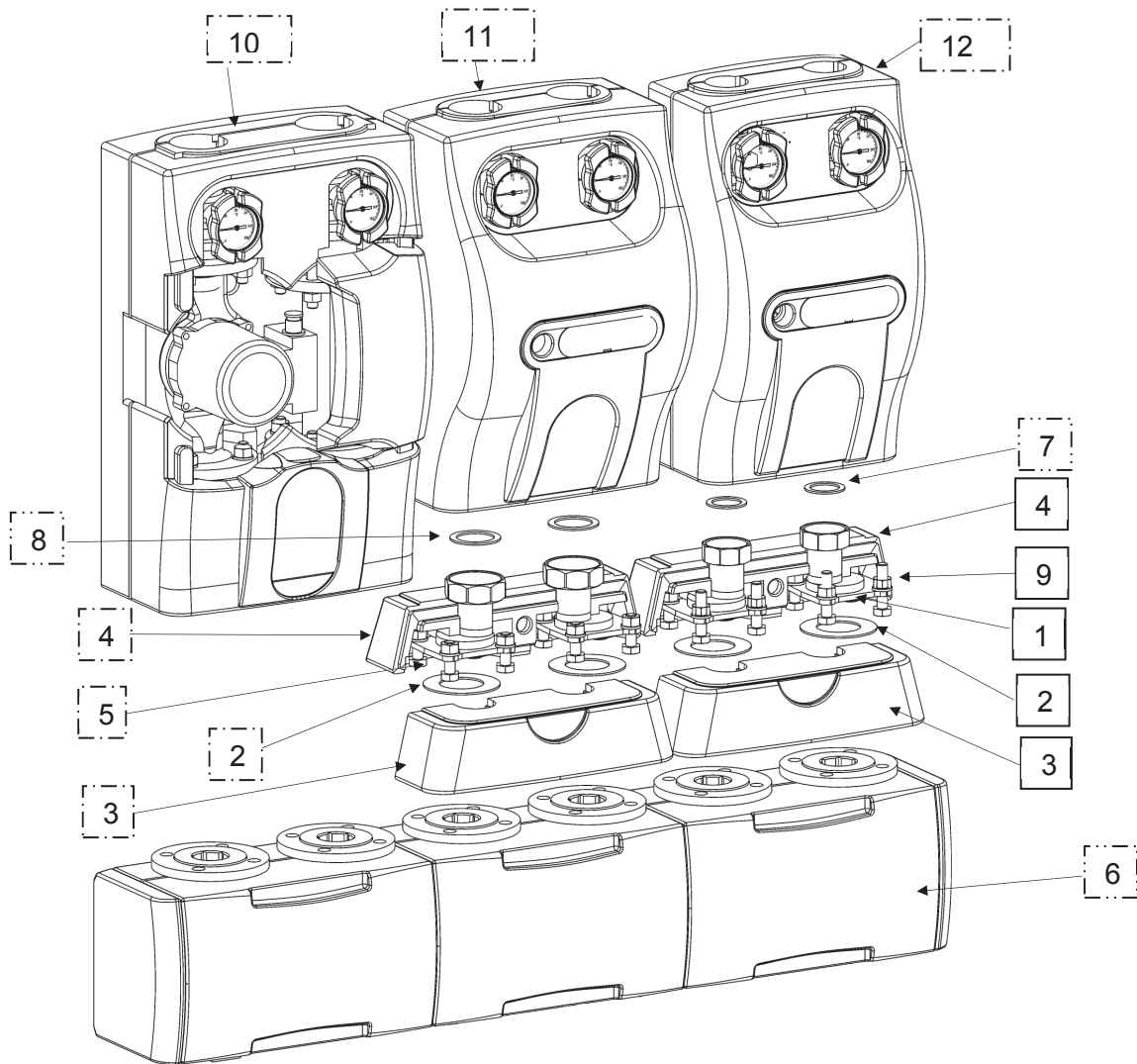
Fornitura e trasporto

Verificare la completezza e l'integrità della merce immediatamente dopo il ricevimento.
Comunicare immediatamente eventuali danni o reclami.

Rivenditore



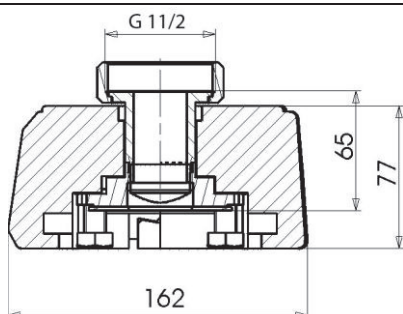
Struttura – Fornitura – Montaggio



 = non compreso nella fornitura.

Pos.	Denominazione	Pos.	Denominazione
1	Adattatore DN40/ DN25 (2 pezzi)	7	Kit guarnizione 2 pezzi G1½ "
2	Kit guarnizione 2 pezzi DN40 EPDM	8	Kit guarnizione 2 pezzi G 2 "
3	Guscio termoisolante anteriore	9	Viti M12 x 35, dadi, rondelle (8x ciascun pezzo)
4	Guscio termoisolante posteriore	10	Gruppo compatto DN40
5	Adattatore DN40/ DN32	11	Gruppo compatto DN32
6	Distributore DN40	12	Gruppo compatto DN25

Raccordi



DN 25 x DN 40