

## Istruzioni brevi di montaggio per

### MAG Giunto valvola tubra® - VeKu- fix E (2)

Fig.1

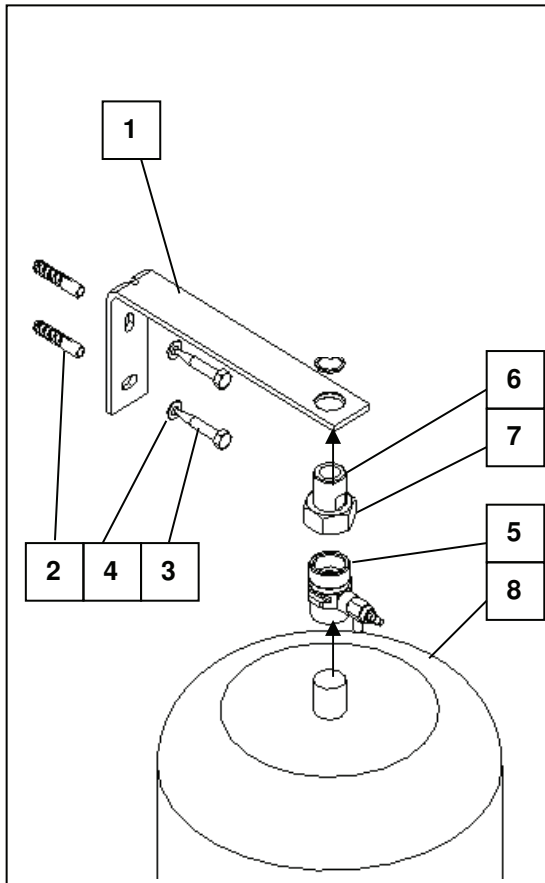
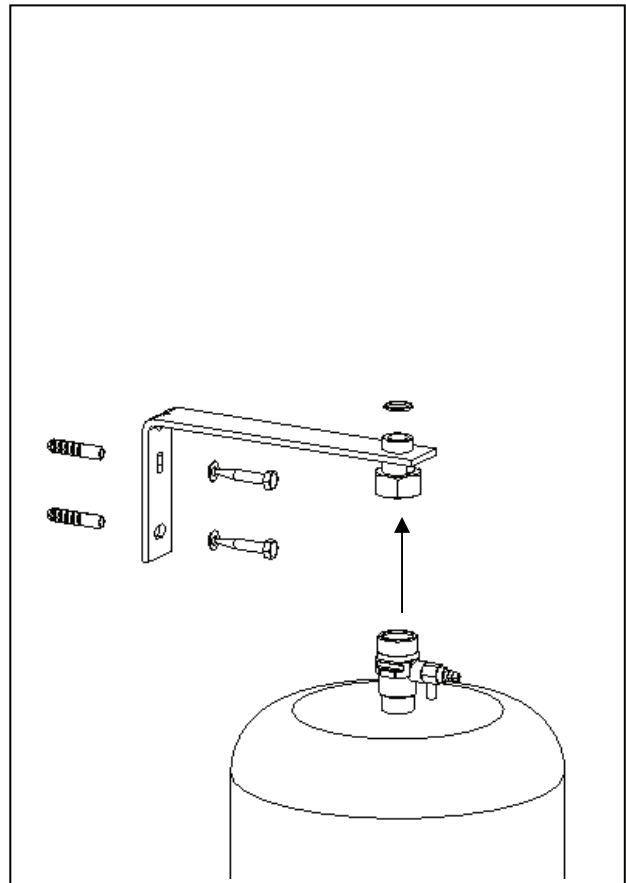


Fig.2



### Montaggio:

- Montare il supporto da parete (1) alla parete usando dei tasselli (2), viti per legno (3) e rondelle (4)
- Allentare il dado di accoppiamento (7) del giunto della valvola e fortemente fissare dal di sotto la parte superiore (6) con il dado di accoppiamento nel supporto da parete (1).
- Montare a tenuta la parte inferiore del giunto della valvola (FI 3/4") (5) sul recipiente di espansione della membrana (8), inserirli nella parte superiore ed avvitarli bene.