

tuxhorn



NEU

tubra[®] - eTherm HP

Kompakte Wärmepumpenhydraulik
für Monoblock-Luftwärmepumpen in
Kombination mit Systemspeichern

Compact heat pump hydraulics for
monobloc air source heat pumps in
combination with system storage tanks

tubra® - eTherm HP/HP+ Wärmepumpenhydraulik

- eTherm HP/HP+ Heat pump hydraulics

Hydraulikeinheit für Monoblock Luftwärmepumpen

Die Hydraulik Inneneinheit tubra®-eTherm HP übernimmt mit Elektroheizung, Umwälzpumpe und Umschaltventil die Schnittstelle zwischen Monoblock Wärmepumpe und Speicher.

Die tubra®-eTherm HP+ wird direkt am tubra®-PFW 500-1000 Systemspeicher montiert. Das spart Platz und Zeit und verhindert Fehler.

Die Produkte tubra®-eTherm HP und HP XL können mit der Doppelumschaltung für Warmwasserbereitung ergänzt werden.

Die komplette Serie tubra®-eTherm HP ist kompatibel mit Wärmepumpen von 3 bis 20 kW Leistung.

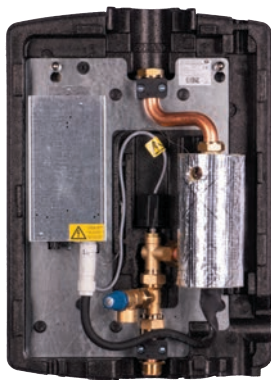
Hydraulic unit for monobloc air source heat pumps

The tubra®-eTherm HP hydraulic indoor unit with electric heater, circulation pump and changeover valve acts as the interface between the monobloc heat pump and the storage tank.

The tubra®-eTherm HP+ is mounted directly on the tubra®-PFW 500-1000 system storage tank. This saves space and time and prevents errors.

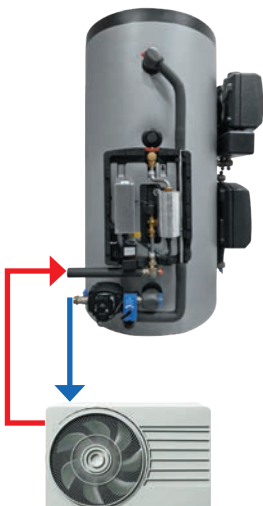
The tubra®-eTherm HP and HP XL products can be supplemented with the double switchover for hot water preparation.

The complete tubra®-eTherm HP series is compatible with heat pumps from 3 to 20 kW output.



tubra® - eTherm HP
Basis Version

tubra® - eTherm HP
Basic version



Hydraulikeinheit tubra® - eTherm HP

- Kompakte Modulbaugruppe mit Umwälzpumpe, E-Heizung, Umschaltventil, Sicherheitsventil, Druckschalter oder Strömungsschalter.
- Anwendung für die Steuerung und elektrische Zusatzheizung für Heizung und Warmwassererwärmung von Wärmepumpen.
- 9 kW elektrische Heizleistung zur Sicherstellung von Warmwasserkomfort und Trinkwasserhygiene.
- Hybride Zusatzheizung für den bivalenten Wärmepumpenbetrieb
- Elektro Anschlussbox mit Sicherheitstemperaturbegrenzer (STB), Installationsschutz und Anschlussstecker 5-polig.

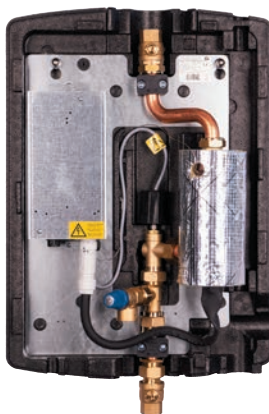
Hydraulic unit tubra® - eTherm HP

- Compact module assembly with circulation pump, electric heater, changeover valve, safety valve, pressure switch or flow switch.
- Application for control and electrical auxiliary heating for heating and hot water heating of heat pumps.
- 9 kW electrical heating output to ensure hot water comfort and drinking water hygiene.
- Hybrid auxiliary heater for bivalent heat pump operation
- Electrical connection box with safety temperature limiter (STB), installation contactor and 5-pin connector plug.

tubra® - eTherm HP+



tubra® - eTherm HP



tubra® - eTherm HP XL



Typ type	tubra® - HP+	tubra® - HP	tubra® - HP XL DN 25/32
Beschreibung Description	Wärmepumpenhydraulik inkl. Speicheranbindung und separater Rücklaufumschaltung Heat pump hydraulics incl. storage connection and separate return switchover	Wärmepumpenhydraulik inkl. separater Rücklaufumschaltung und Option zur Doppelumschaltung Heat pump hydraulics incl. separate return switchover and option for double switchover	Wärmepumpenhydraulik für große Leistungen inkl. integrierter Rücklaufumschaltung Heat pump hydraulics for high outputs incl. integrated flow changeover
Einsatz Use	Direkte Montage am Systemspeicher PFW /PFWR /MUX** 800/1000 durch das Speicheranschlusset der HP+ Direct installation on the PFW /PFWR / MUX** 500/800/1000 system storage tank using the HP+ storage connection set	Wandmontage Wall mounting	Wandmontage Wall mounting
Elektrische Heizleistung Electrical heat output	9 kW (3 x 3 kW)	9 kW (3 x 3 kW)	9 kW (3 x 3 kW)
Max. Volumenstrom Max. Volume flow	1500 l/h - 2400 l/h (Abhängig von Pumpe) (depending on pump)	1700 l/h - 2500 l/h (Abhängig von Pumpe) (depending on pump)	DN 25: 2700 l/h - 3700 l/h DN 32: 2900 l/h - 4000 l/h (Abhängig von Pumpe) (depending on pump)
Empfohlene max. Leistung Wärmepumpe Recommended max. output Heat pump	9 kW	11 kW	20 kW
Ansteuerung Pumpe, Ventil & Heizelement Pump, valve & heating element control	Angefordert und angesteuert durch die Regelung der Wärmepumpe Requested and controlled by the heat pump control unit	Angefordert und angesteuert durch die Regelung der Wärmepumpe Requested and controlled by the heat pump control unit	Angefordert und angesteuert durch die Regelung der Wärmepumpe Requested and controlled by the heat pump control unit
Pumpe Pump	Inkl. , Auswahl möglich Incl. , selection possible	Inkl. , Auswahl möglich Incl. , selection possible	Inkl. , Auswahl möglich Incl. , selection possible
Umschaltventil Changeover valve	Im Rücklauf In the return flow	Im Rücklauf In the return flow	Im Rücklauf In the return flow
Optionales Zubehör Doppelumschaltung Optional accessories Double changeover	-	3-Wege Umschaltventil DN 25 für die Montage im Vorlauf der etherm HP 3-way changeover valve DN 25 for installation in the flow of the etherm HP	3-Wege Umschaltventil DN 25/32 für die Montage im Rücklauf der etherm HP XL 25/32 3-way changeover valve for installation in the return of the etherm HP XL 25/32

** eTherm HP+ kann mit dem mux-Speichern PFW-mux 800 / 1000 kombiniert werden. Am PFW-mux 500 ist die montage nicht möglich!

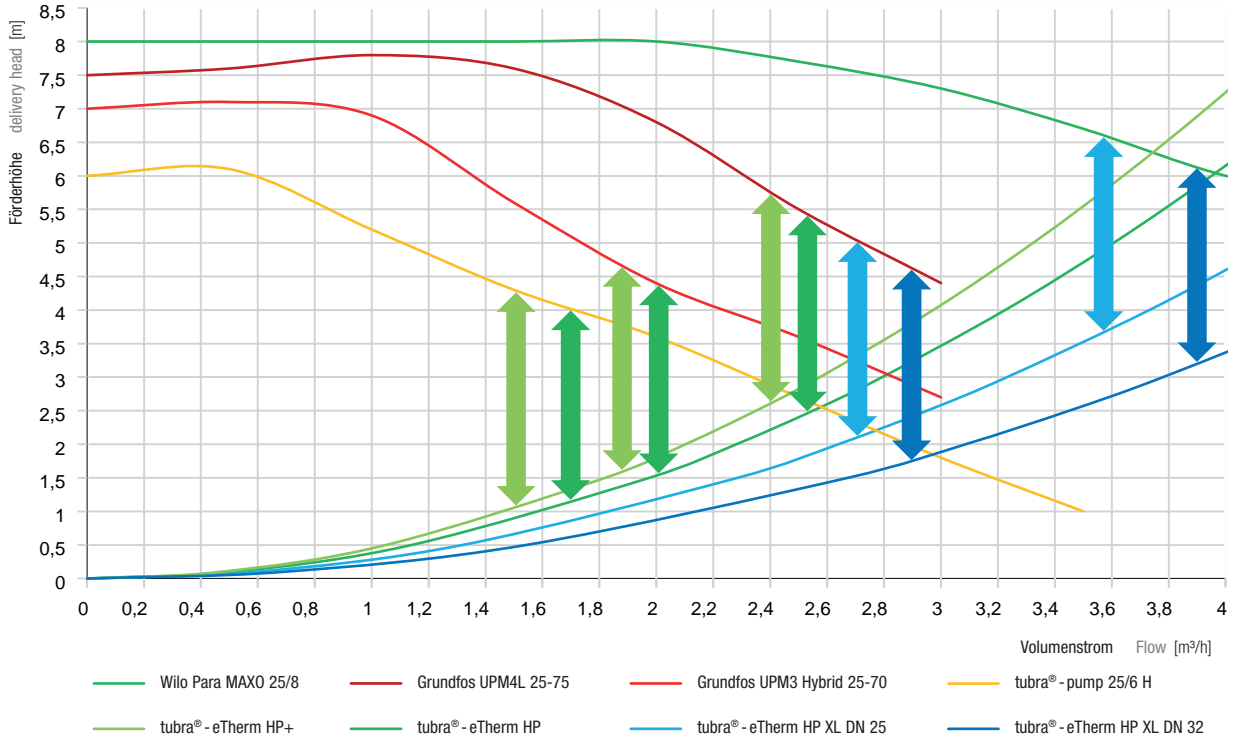
** eTherm HP+ can be combined with the mux storage units PFW-mux 800 / 1000. Installation is not possible on the PFW-mux 500!

tubra[®] - eTherm HP/HP+ Wärmepumpenhydraulik

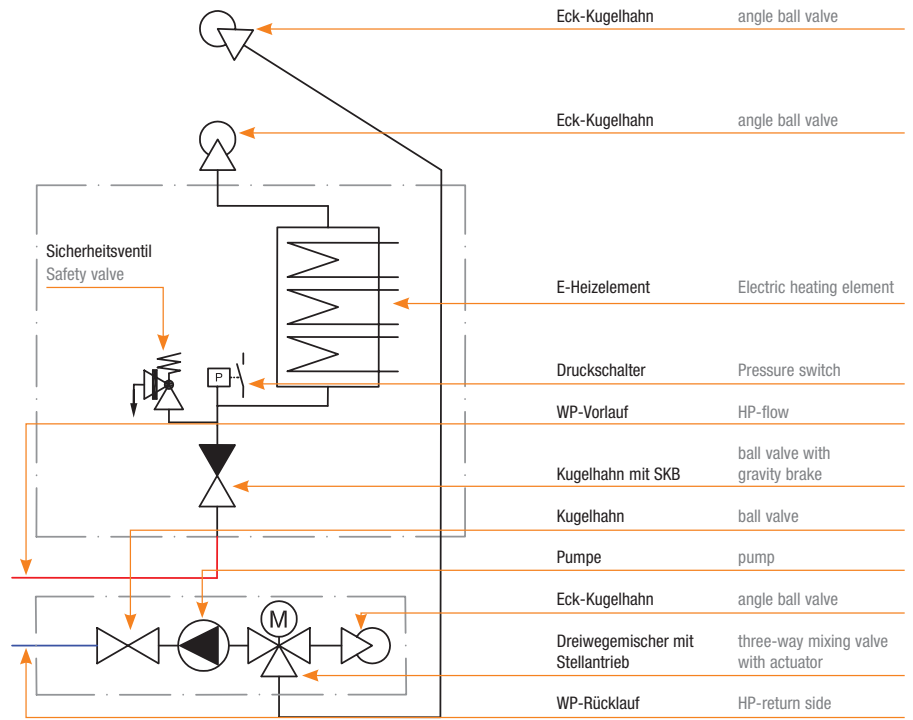
- eTherm HP/HP+ Heat pump hydraulics

Typ	type	tubra [®] - eTherm HP+	tubra [®] - eTherm HP	tubra [®] - eTherm HP XL	
Nenngröße	nominal size	DN 20	DN 20	DN 25	DN 32
kvs-Wert Primär	kvs-value primary	4,7 m ³ /h	5,1 m ³ /h	5,9 m ³ /h	6,9 m ³ /h
max. Betriebstemperatur	max. working temperature	85 °C	85 °C	85 °C	85 °C
max. Betriebsdruck	max. working pressure	10 bar	10 bar	10 bar	10 bar
tubra [®] - pump 25/6	tubra [®] - pump 25/6	1500 l/h 9 kW	1700 l/h 10 kW		
GF UPM3 Hybrid 25-70	GF UPM3 Hybrid 25-70	1900 l/h 11 kW	2000 l/h 11,5 kW		
GF UPM4L 25-75 PWM A	GF UPM4L 25-75 PWM A	2400 l/h 14 kW	2500 l/h 14,5 kW	2700 l/h 15,5 kW	2900 l/h 17 kW
Wilo Para Maxo 25/8	Wilo Para Maxo 25/8			3700 l/h 21,5 kW	4000 l/h 23 kW
min Volumenstrom	min volume flow	400 l/h	400 l/h	400 l/h	800 l/h
Abmessungen Vorlaufmodul H x B x T	Dimensions Flow module H x W x D	467 x 410 x 182 mm	467 x 410 x 182 mm	528 x 372 x 230 mm	528 x 372 x 230 mm
Abmessungen Pumpenstrang H x B x T	Dimensions Pump train H x B x T	134 x 386 x 170 mm	134 x 386 x 170 mm		
Ausstattung	Equipment				
Elektroheizelement	Electric heating element	9 kW, 3 x 3 kW, 230 V / 16 A	9 kW, 3 x 3 kW, 230 V / 16 A	9 kW, 3 x 3 kW, 230 V / 16 A	9 kW, 3 x 3 kW, 230 V / 16 A
3-Wege Umschaltventil	3-way changeover valve	DN 25	DN 25	DN 25	DN 32
3-Wege Umschaltventil	3-way switch valve	230 V / 50 Hz, 2 Punkt, 20 sec/90°	230 V / 50 Hz, 2 Punkt, 20 sec/90°	230 V / 50 Hz, 2 Punkt, 20 sec/90°	230 V / 50 Hz, 2 Punkt, 20 sec/90°
Umwälzpumpe	Circulation pump	180 mm, G1½	180 mm, G1½	180 mm, G1½	180 mm, G1½
Druckschalter	Pressure switch	1 bar	1 bar		
min Volumenstrom (Strömungsschalter)	min volume flow (flow switch)			400 l/h	800 l/h
Kugelhähne	Ball valves	Eck-KH DN 25	DN 20	DN 25	DN 32
Sicherheitsventil	Safety valve	10 bar	10 bar	10 bar	10 bar
Elektroanschluss-Box	Electrical connection box	5-adrig 230 / 400 V 2,5 mm ²	5-adrig 230 / 400 V 2,5 mm ²	5-adrig 230 / 400 V 2,5 mm ²	5-adrig 230 / 400 V 2,5 mm ²
STB	STB	110 °C	110 °C	110 °C	110 °C
Installationsschutz	Installation contactor	1 x 230 V / 50Hz	1 x 230 V / 50Hz	1 x 230 V / 50Hz	1 x 230 V / 50Hz

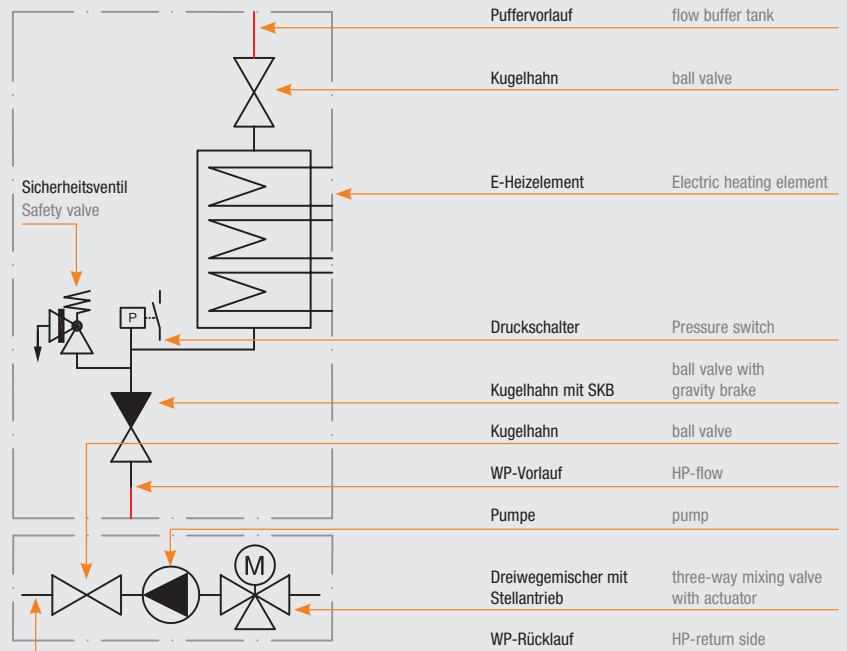
Druckverlust Wärmepumpen Hydraulikstation eTherm HP / HP+ / HP XL Übersichtsdiagramm
Pressure loss heat pumps Hydraulic station eTherm HP / HP+ / HP XL overview diagram



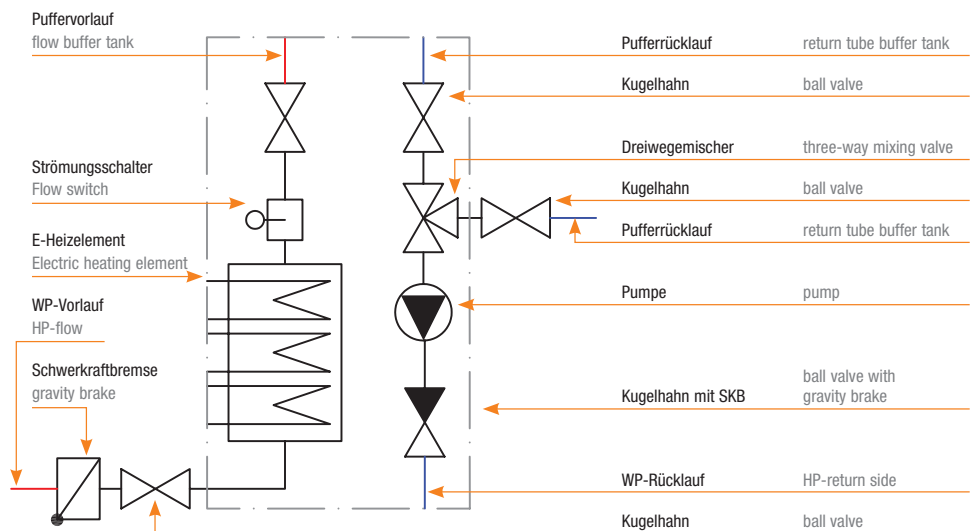
tubra®-eTherm HP+



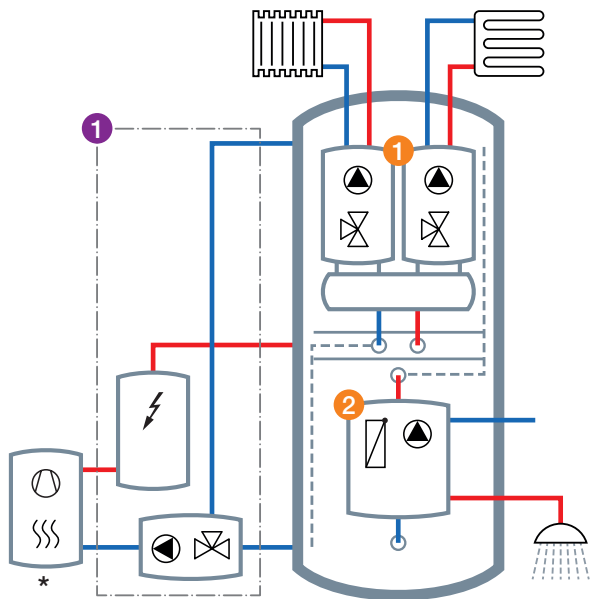
tubra®-eTherm HP



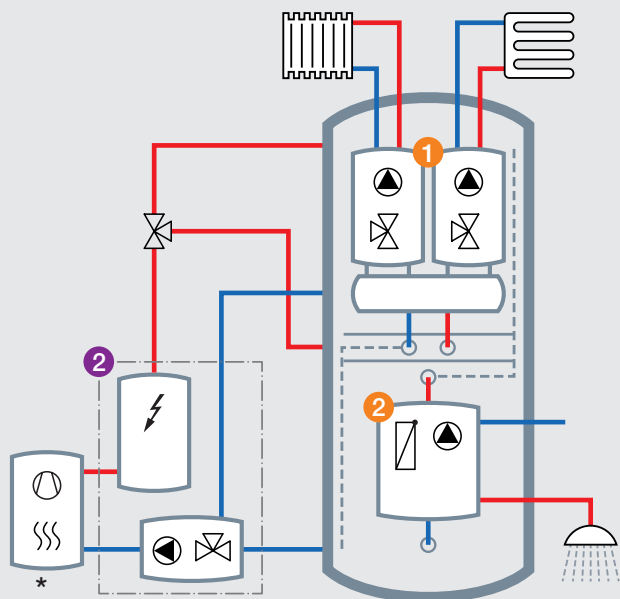
tubra®-eTherm HP XL



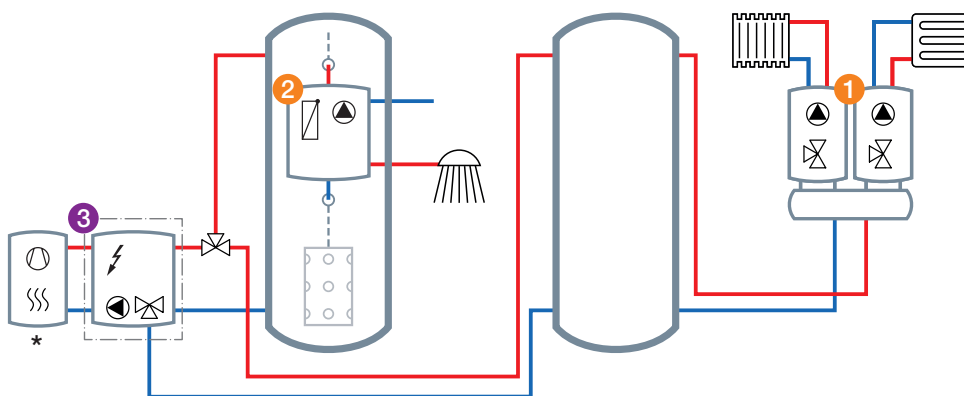
Schema tubra® -eTherm HP+ mit Kombispeicher und Rücklaufumschaltung
Scheme tank tubra® -eTherm HP+ with combi storage tank and return flow switchover



Schema tubra® -eTherm HP mit Kombispeicher und Doppelumschaltung
Scheme tank tubra® -eTherm HP with combi storage tank and double switchover



Schema tubra® -eTherm HP XL - Zwei Speicher System
Scheme tank tubra® -eTherm HP XL - Two storage tank system



1 tubra® - eTherm HP+

Hydraulikeinheit

inkl. Speicheranbindung und separater Rücklaufumschaltung

Hydraulic unit for

incl. storage tank connection and separate return switchover

2 tubra® - eTherm HP

Hydraulikeinheit

inkl. separater Rücklaufumschaltung und Option zur Doppelumschaltung

Hydraulic unit for

incl. separate return changeover and option for double changeover

3 tubra® - eTherm HP XL

Hydraulikeinheit

für große Leistungen inkl. integrierter Rücklaufumschaltung

Hydraulic unit for

for high outputs incl. integrated return switchover

1 tubra® - PGM

Heizkreis DN 25

Pumpengruppe für gemischte Heizkreise

DN 25 heating circuit

Pump group for mixed heating circuits

tubra® - VM 2 DN 25

Verteiler-Modul für 2 Heizkreise

Distributor module for 2 heating circuits

2 tubra® - nemux S / M / T / TM

Frischwasserstation

für das Einfamilienhaus, vier Modelle zur Auswahl bis 41 l/min

Fresh water station

for the family house with thermic control, four models to choose from up to 41 l/min

* Split oder Monoblock Wärmepumpe

* Split or monobloc heat pump

tubra[®] - eTherm HP+ / HP




tubra[®] - eTherm HP+

Wärmepumpenhydraulik
inkl. Speicheranbindung zur
Rücklaufumschaltung

230V / 50Hz, 2 Punkt, 20 sec / 90°

k_{vs} Primär 4,7 m³/h

tubra [®] - Pump 25/6H	952.60.00.00
Grundfos UPM3 25-70 Hybrid	952.60.20.00
Grundfos UPM4L 25-75 PWM-A	952.60.40.00
	952.60.90.00

Heat pump hydraulics
incl. storage tank connection for
return flow switching

230V / 50Hz, 2 Punkt, 20 sec / 90°

k_{vs} Primär 4,7 m³/h




tubra[®] - eTherm HP

Wärmepumpenhydraulik für
Rücklaufumschaltung
und optionaler Doppelumschaltung

230V / 50Hz, 2 Punkt, 20 sec / 90°

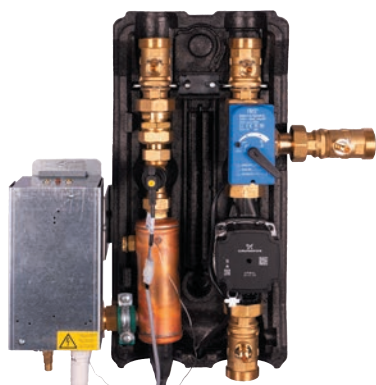
k_{vs} Primär 5,1 m³/h

tubra [®] - Pump 25/6H	952.50.00.00
Grundfos UPM3 25-70 Hybrid	952.50.20.00
Grundfos UPM4L 25-75 PWM-A	952.50.40.00
	952.50.90.00

Heat pump hydraulics for
return switching
and optional double changeover

230V / 50Hz, 2 Punkt, 20 sec / 90°

k_{vs} Primär 5,1 m³/h



tubra[®] - eTherm HP XL

Wärmepumpenhydraulik für große
Leistungen inkl. Rücklaufumschaltung und
optionaler Doppelumschaltung

230V / 50Hz, 2 Punkt, 20 sec / 90°

DN 25 k_{vs} Primär 5,9 m³/h

DN 32 k_{vs} Primär 6,9 m³/h

DN25, Grundfos UPM4L 25-75 PWM-A	952.50.50.00
DN32, Grundfos UPM4L 25-75 PWM-A	952.70.50.00
DN32, Wilo Para Maxo 25/8	*

Heat pump hydraulics for high
outputs incl. return changeover and
optional double changeover

230V / 50Hz, 2 Punkt, 20 sec / 90°

DN 25 k_{vs} Primär 5,9 m³/h

DN 32 k_{vs} Primär 6,9 m³/h

* auf Anfrage * on request

tubra[®] - Zubehör

- accessories



tubra[®] - Ventil-HP

3-Wege Umschaltventil für die
Doppelumschaltung bei der eTherm HP
Dimension DN 25 mit G1¼ AG

DN 25: k_{vs} 10 m³/h

952.50.30.00



tubra[®] - Ventil-HP XL

3-Wege Umschaltventil für die
Doppelumschaltung bei der eTherm HP XL
Dimension DN 32 mit G1½ AG

DN 32: k_{vs} 15 m³/h

952.70.30.00

tubra[®] - Valve HP

3-way changeover valve for double changeover
with the eTherm HP
Dimension DN 25 with G1¼ AG

tubra[®] - Valve HP XL

3-way changeover valve for double changeover
with the eTherm HP XL for the return flow
Dimension DN 32 with G1½ AG

tubra® - Systemspeicher PFW - PFWR

- System storage tank PFW - PFWR

Der All in One Speicher

für Heizung, Warmwasser, PV-Heat, Wärmepumpe, Biomasse und Solar

An den universalen Systemspeicher können unterschiedliche Wärmeerzeuger angeschlossen werden. Optimal geeignet ist er für hybride Heizkonzepte aus konventionellen Wärmeerzeugern und Wärmepumpen.

The All in One Storage

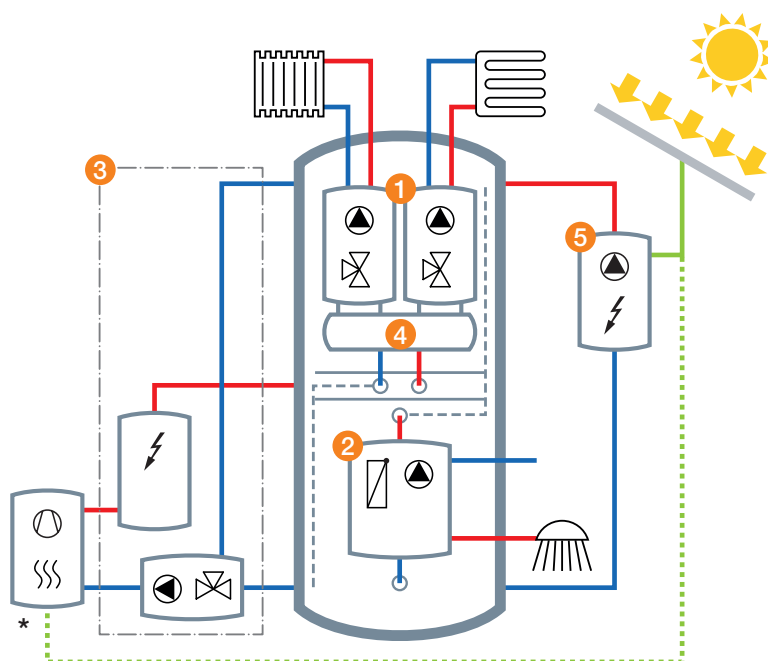
for heating, hot water, PV-Heat, heat pump, biomass and solar

Various heat generators can be connected to the universal system storage tank. It is ideally suited for hybrid heating concepts consisting of conventional heat generators and heat pumps.

tubra® - Armaturen für den Systemspeicher



tubra® - Components for system storage tank



1 tubra® - PGM / S / KR

Heizkreis DN 20 - 25
Pumpengruppe für gemischte Heizkreise, Leistungsbereich bis 45 kW

heating circuit DN 20 - 25
Pump station for mixed heating circuits, Large power range to 45 kW

2 tubra® - nemux S / M / T / TM

Frischwasserstation
für das Einfamilienhaus, vier Modelle zur Auswahl bis 41 l/min

Fresh water station
for the family house with thermic control, three models to choose from up to 41 l/min

3 tubra® - eTherm HP+

Hydraulikeinheit
inkl. Speicheranbindung und separater Rücklaufumschaltung

Hydraulic unit for
incl. storage tank connection and separate return switchover

5 tubra® - eTherm P / C

Die elektrothermische Station
The electrothermal station

4 tubra® - VM 2 DN 20 / 25

Verteiler-Modul für 2 Heizkreise
Distributor for 2 heating circuits

tubra® - Systemspeicher PFW-mux

- System storage tank PFW-mux

Der FRISTA-mux Speicher

Optimiert für die Frischwasserstation tubra® - FRISTA-mux

An den universalen Systemspeicher können unterschiedliche Wärmeerzeuger angeschlossen werden. Optimal geeignet ist er für hybride Heizkonzepte aus konventionellen Wärmeerzeugern und Wärmepumpen. Alle hydraulischen Anschlüsse der Stationen gehen für eine saubere Anbindung nach oben.

tubra® - Armaturen für den Systemspeicher



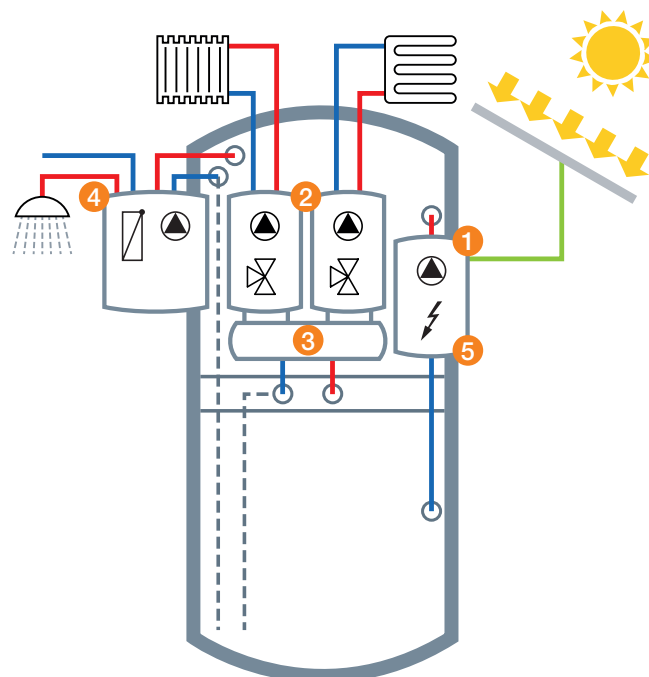
tubra® - PFW-mux Speicher
mit tubra® - eTherm oder DHG Nahwärmestation

The FRISTA-mux storage tank

Optimised for the tubra® - FRISTA-mux fresh water station

Various heat generators can be connected to the universal system storage tank. It is ideally suited for hybrid heating concepts consisting of conventional heat generators and heat pumps. All hydraulic connections of the stations go upwards for a clean connection.

tubra® - Components for system storage tank



tubra® - PFW-mux storage tank
with tubra® - eTherm or DHG local heating station

1 tubra® - eTherm P / C

Die elektrothermische Station
The electrothermal station

5 tubra® - DHG *

Nahwärmestation
zur indirekten Übertragung von Wärme
Local heating station
for the indirect transfer of heat

2 tubra® - PGM

Heizkreis DN 25
Pumpengruppe für gemischte Heizkreise
DN 25 heating circuit
Pump group for mixed heating circuits

* alternative Anschlussmöglichkeit zur eTherm P/C
* alternative connection option for eTherm P/C

3 tubra® - VM 2 DN 25

Verteiler-Modul für 2 Heizkreise
Distributor module for 2 heating circuits

4 tubra® - nemux S / M / T / TM

Frischwasserstation
für das Einfamilienhaus, vier Modelle zur Auswahl bis 41 l/min
Fresh water station
for the family house with thermic control, four models to choose from up to 41 l/min

Wärmepumpenanschluss mit eTherm HP siehe PFW Speicher Seite
Heat pump connection with eTherm HP see PFW storage tank page

Mit tuxhorn Armaturen zum Systemspeicher

- Optimal aufeinander abgestimmte Komponenten
- Platzsparend aufstellbar
- Vorbereitet für die direkte einfache Montage der Power to Heat Stationen tubra® - eTherm oder Nahwärmestation tubra® - DHG
- Durch die interne Verrohrung entfällt eine aufwendige Montage vor Ort
- Die Schichtleitbleche sorgen für eine stabile 2-Zonenschichtung

With tuxhorn components to the system storage tank

- Optimally harmonised components
- Space-saving installation
- Prepared for direct, simple installation of the tubra® - eTherm power-to-heat stations or tubra® - DHG local heating station
- The internal pipework eliminates the need for time-consuming on-site installation
- The layer guide plates ensure stable 2-zone layering

Produktbereiche Product divisions

Heizung
heating

Warmwasser
hot water

Solar Energie
solar energy

Systemspeicher
system storage tank

Versorgungsarmaturen
supply applications



tuxhorn 
solutions in heat transfer

Gebr. Tuxhorn GmbH & Co. KG

Senner Straße 171
D-33659 Bielefeld

Postfach 14 09 65
D-33659 Bielefeld

Telefon + 49 521 448 08 - 0

E-Mail info@tuxhorn.de

Telefax + 49 521 448 08 - 44

Internet www.tuxhorn.de

