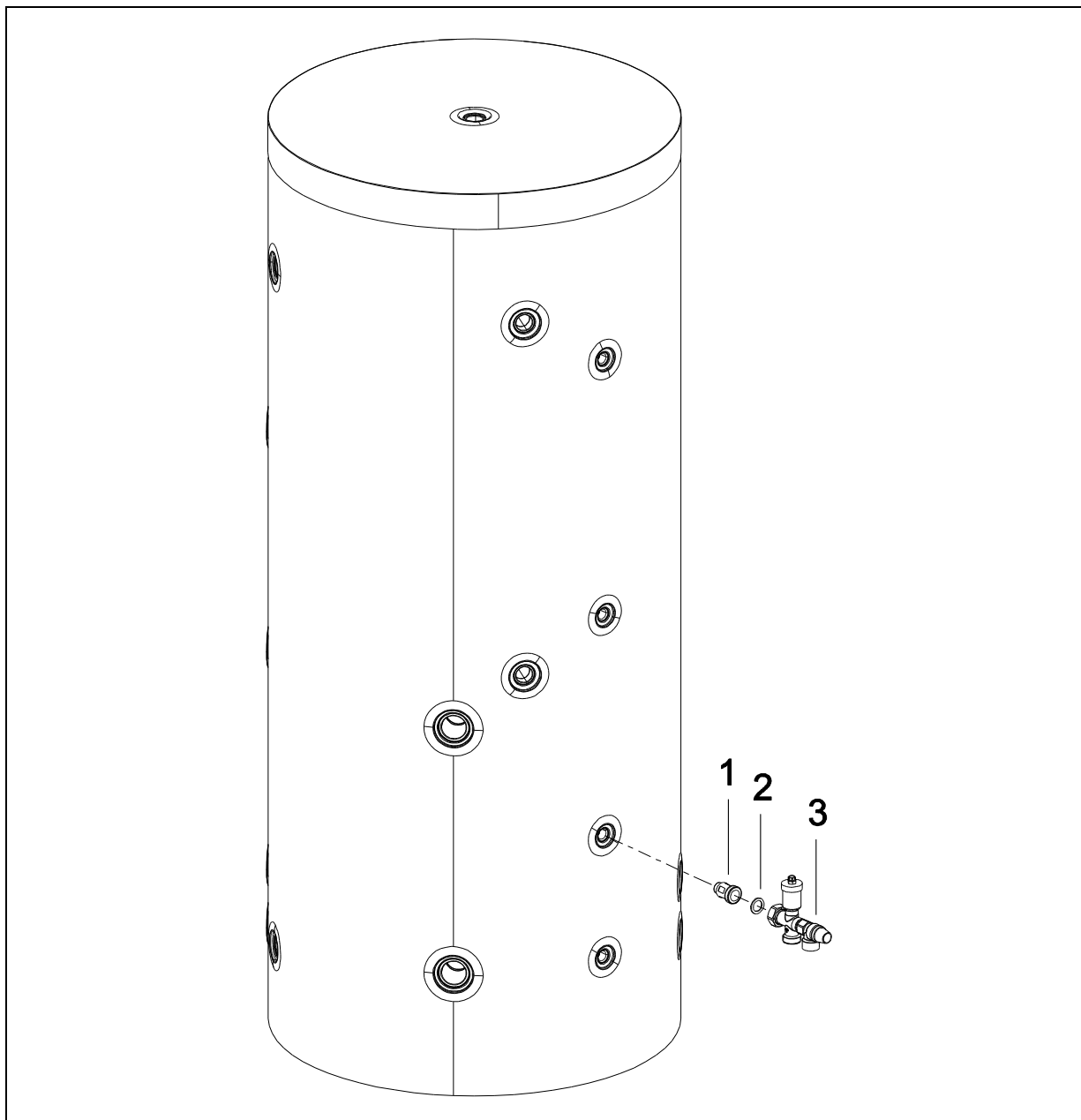


tubra® WP-DUO Sicherheitsgruppe mit MAG Anschluss
 tubra® WP-DUO Safety group with diaphragm expansion vessel connection
 tubra® WP-DUO Gruppo di sicurezza con attacco recipiente di espansione a membrana



Pos.	Bezeichnung / Designation / Denominazione
1	Reduzierstück / Reduction / Riduttore
2	Dichtung / Seal / Guarnizione
3	Sicherheitsgruppe inkl. Entlüftung, Sicherheitsventil und Anschluss MAG / Safety group including vent, safety valve, and diaphragm expansion vessel connection / Gruppo di sicurezza incl. sfiato, valvola di sicurezza e raccordo recipiente di espansione a membrana