



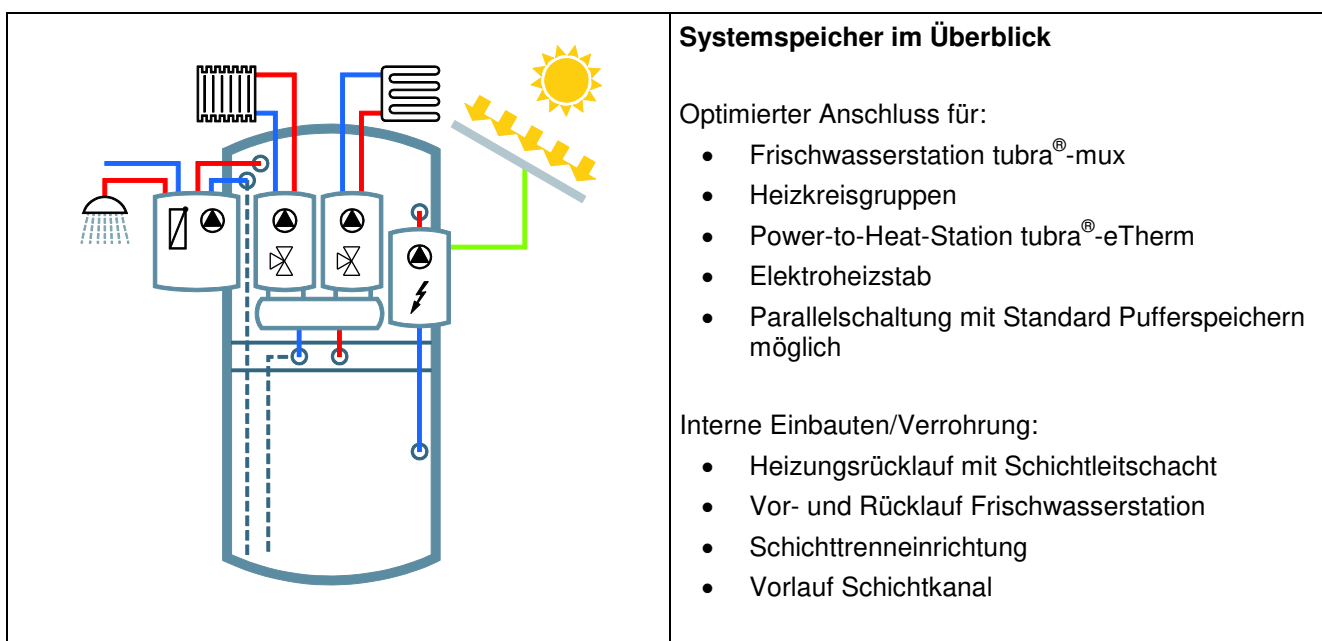
tubra[®] - Systemspeicher

PFW-mux 500 / 800 / 1000

Montage- und Bedienungsanleitung

Inhalt

1	Einführung	3
1.1	Verwendungszweck	3
1.2	Sicherheitshinweise	3
1.3	Mitgeltende Unterlagen	3
1.4	Lieferung und Transport	3
2	Aufbau – Lieferumfang	4
3	Technische Daten	4
4	Montage	6
4.1	Einbringung des Speichers	6
4.2	Speicher aufstellen	6
4.3	Fühlermontage	7
4.4	Montage Wärmedämmung	7
4.5	Montage Heizstab	7
4.6	Hydraulischer Anschluss und Sicherheitseinrichtungen	8
5	Inbetriebnahme	10
5.1	Anlage spülen und füllen	10
5.2	Einweisung des Betreibers	10
6	Bedienung	11
6.1	Pufferspeichertemperatur einstellen	11
6.2	Anlage kontrollieren	11
7	Wartung	11
8	Außerbetriebsetzung	11
9	Umweltschutz und Entsorgung	11
9.1	Verpackung	11
9.2	Altgeräte	11
10	Beispiele hydraulische Anschlussschemata	12



1 Einführung

Diese Anleitung beschreibt die Montage des Systemspeichers **tubra®-PFW-mux** sowie die Bedienung und die Wartung.

Die Anleitung richtet sich an ausgebildete Fachhandwerker, die entsprechende Kenntnisse im Umgang mit Heizungsanlagen, Wasserleitungsinstallationen und mit Elektroinstallationen haben.

Die Installation und Inbetriebnahme darf nur durch ausgebildetes Fachpersonal vorgenommen werden.

Die Systemspeicher dürfen nur in frostgeschützten, trockenen Räumlichkeiten montiert und betrieben werden.

Lesen Sie diese Anleitung vor Beginn der Montagearbeiten sorgfältig durch.

Bei Nichtbeachtung entfallen sämtliche Garantie- und Gewährleistungsansprüche.

Abbildungen sind symbolisch und können vom jeweiligen Produkt abweichen.

Technische Änderungen und Irrtümer vorbehalten.

1.1 Verwendungszweck

Die Systemspeicher der Serien **tubra®-PFW** und **tubra®-PFWR** können in vorhandenen oder neu zu errichtenden geschlossenen Heizungsanlagen eingesetzt werden. Sie sind ausschließlich zur Erwärmung von Heizungswasser bestimmt.

Die bestimmungswidrige Verwendung sowie unzulässige Änderungen bei Montageart, -ablauf oder der Konstruktion führen zum Ausschluss jeglicher Haftungs- und Gewährleistungsansprüche.

1.2 Sicherheitshinweise

Neben länderspezifischen Richtlinien und örtlichen Vorschriften sind folgende Regeln der Technik zu beachten:

- DIN 1988 Technische Regeln für die Trinkwasserinstallation
- DIN 18 380 Heizanlagen und zentrale Wassererwärmungsanlagen
- DIN 18 381 Gas-, Wasser-, und Abwasserinstallationsarbeiten
- DIN 18 421 Wärmedämmarbeiten an wärmetechnischen Anlagen
- VDI 2035 Vermeidung von Schäden in Warmwasser-Heizungsanlagen
- DIN 4753 Wassererwärmer und Wassererwärmungsanlagen für Trink- und Betriebswasser
- DIN 4708 Zentrale Wassererwärmungsanlage
- VDE 0100 Errichtung elektrischer Betriebsmittel
- VDE 0190 Hauptpotentialausgleich von elektrischen Anlagen.
- TrinkwV Trinkwasserverordnung
- DVGW W551 Trinkwassererwärmungs- und Trinkwasserleitungsanlagen
- BGV Berufsgenossenschaftliche Vorschrift (Unfallverhütungsvorschriften)



Da Temperaturen an der Anlage > 60 °C entstehen können, besteht Verbrühungs-gefahr und eventuell Verbrennungsgefahr an den Komponenten.

1.3 Mitgeltende Unterlagen

Beachten Sie auch die Montage- und Bedienungsanleitungen der verwendeten Komponenten wie z.B. der Frischwasserstation.

1.4 Lieferung und Transport

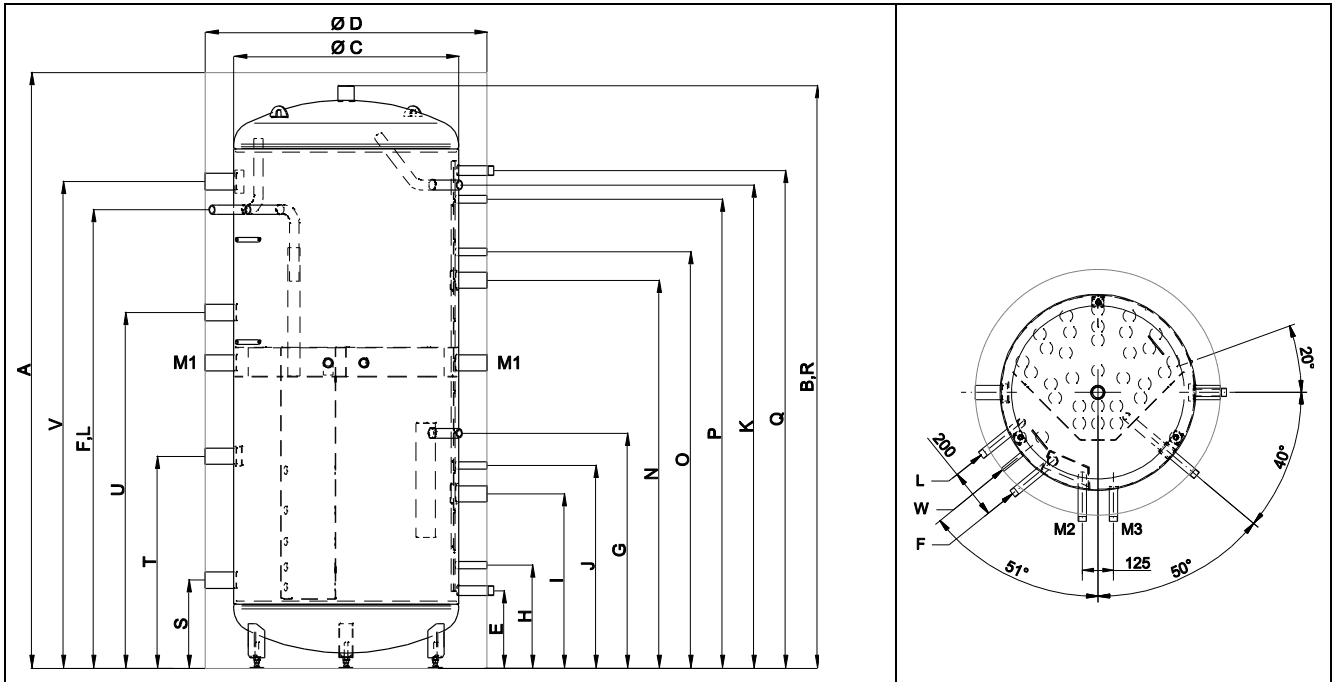
Überprüfen Sie unmittelbar nach Erhalt der Lieferung die Ware auf Vollständigkeit und Unversehrtheit. Eventuelle Schäden oder Reklamationen sind umgehend zu melden.

2 Aufbau – Lieferumfang

Abweichungen je nach Modell und Ausführung

- Speicher mit Dämmung und Abdeckung
- Rosetten für Dämmung
- Betriebsanleitung

3 Technische Daten



	Verwendung		Einh.	PFW-mux 500	PFW-mux 800	PFW-mux 1000
A	Höhe	mit Iso	[mm]	1732	1796	2146
B		o. Iso	[mm]	1632	1696	2046
C	Durchmesser	o. Iso	[mm]	650	790	790
D		mit Iso	[mm]	850	990	990
E	Anschluss	1"AG	[mm]	220	260	273
F	Frista-mux RL	1"AG	[mm]	1400	1510	1611
G	eTherm/Nahwärme RL	1"IG	[mm]	518	551	826
H	Anschluss Fühler	½"IG	[mm]	290	348	363
I	Anschluss	1½"IG	[mm]	490	698	613
J	Anschluss Fühler	½"IG	[mm]	590	598	713
K	eTherm/Nahwärme VL	1"IG	[mm]	1400	1423	1698
L	Frista-mux VL	1"AG	[mm]	1400	1510	1611
M1	Anschluss	1½"IG	[mm]	905	973	1073
M2	Heizung RL	1"AG	[mm]	905	973	1073
M3	Heizung VL	1"AG	[mm]	905	973	1073
N	Anschluss	1½"IG	[mm]	1040	1098	1363
O	Anschluss Fühler	½"IG	[mm]	1140	1198	1463
P	Anschluss Fühler	½"IG	[mm]	1290	1323	1648
Q	Anschluss	1"AG	[mm]	1390	1423	1748
R	Entlüftung	1½"IG	[mm]	1632	1696	2046
S	Anschluss	1½"IG	[mm]	220	260	310
T	Anschluss	1½"IG	[mm]	620	630	745
U	Anschluss	1½"IG	[mm]	1010	1080	1250
V	Anschluss	1½"IG	[mm]	1390	1430	1710

Technische Daten.		PFW-mux 500	PFW-mux 800	PFW-mux 1000
Bruttoinhalt	[l]	468	721	890
Kippmaß	[mm]	1650	1700	2050
Gewicht (leer)	[kg]	115	150	170
Max. Betriebstemp. Heizung	[°C]	95	95	95
Max. Betriebsdruck Heizung	[bar]	6	6	6
Max Prüfdruck Heizung	[bar]	9	9	9
Dämmstärke	[mm]	100	100	100
Warmhalteverluste	[W]	106	127	141
Energieeffizienzklasse	-	C	C	C
Material Dämmung	-	Vlies		

Typ		PFW-mux 500	PFW-mux 800	PFW-mux 1000
Inhalt Heizungsbereich	[l]	270	416	467
Inhalt Warmwasserbereich	[l]	210	302	420
eff. Volumen per Warmwasser	[l]	141	202	281
Schüttleistung* Puffertemperatur 50 °C	[l]	104	149	207
Schüttleistung* Puffertemperatur 60 °C	[l]	172	246	341
Max. Volumenstrom Wärmepumpe	[m³/h]	2	2,6	2,6

* tubra® - FRISTA-mux M, Schüttleistung bei 10 - 42 / 50 °C, Zapfdauer 10 min



4 Montage

4.1 Einbringung des Speichers

Bei Bedarf kann die vormontierte Speicherdämmung zur Verringerung des Einbringmaßes demontiert werden.

Die Abmessungen des Speichers dürfen das maximal zulässige Ein- bzw. Ausbringmaß nicht überschreiten. (Auch Kippmaß beachten!)

Vor der Einbringung zum Aufstellort ist der Transportweg auf Bewegungsfreiheit zu prüfen und ggfs. frei zu räumen (Hindernisse, Stolpergefahren).

Der Speicher ist entsprechend vorsichtig einzubringen, der Speicher und die Dämmung dürfen nicht beschädigt werden.

Zur Vermeidung von Beschädigungen und zur einfacheren Handhabung wird empfohlen die Dämmung abzunehmen.

4.2 Speicher aufstellen

Vor der Montage des Speichers ist die statische Tragfähigkeit des Untergrundes zu prüfen. Das Gewicht des befüllten Speichers inkl. der eventuell angebauten Zubehörteile darf die max. zulässige Boden- bzw. Deckenlast nicht überschreiten!

Die Standfläche des Speichers muss eben sein und eine dauerhaft senkrechte Aufstellung des Speichers gewährleisten. Der Speicher muss in einer wasserdichten Leckagewanne mit ausreichendem Fassungsvermögen stehen oder austretendes Wasser über einen Bodenablauf abfließen können.

Der Speicher muss in einem frostsicheren Raum aufgestellt werden. Leitungen sind so kurz wie möglich und frostsicher auszuführen. Auch die Ausmündung der Abblaseleitung muss im frostsicheren Bereich liegen.

Die Abstände zu Wänden, Decken, und unbeweglichen Hindernissen müssen so gewählt werden, dass eine problemlose Montage und Demontage, Inspektion und Wartung möglich ist. Vor allem müssen Flansche frei sein und Anoden und evtl. Elektro-Heizpatrone ein- bzw. ausgebaut werden können.

Die Aufstellung und Installation muss von einer zugelassenen Fachfirma erfolgen!

Geltende Normen und Regeln der Technik sind zu befolgen!

1. Dämmung vor Transport zum Aufstellort vom Speicher abnehmen.
2. Vorsichtig zum Aufstellort transportieren.
3. Speicher am Aufstellort ausrichten.



4.3 Fühlermontage

Die Platzierung der Fühler dem passenden Hydraulikschema bzw. der Regleranleitung des Systemanbieters entnehmen.

Montage in Tauchhülsen

1. Entsprechende Tauchhülse eindichten und eindrehen. [Nicht im Lieferumfang enthalten].
2. Fühler in die Tauchhülse einschieben und fixieren.

Montage in Fühlerklemmleiste

Fühler vor der Montage der Dämmung unter die Klemmleiste schieben und mit der Mutter leicht fixieren.

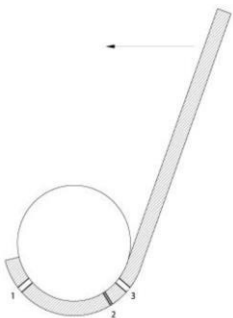
Vorsicht: Durch zu starkes Anziehen der Mutter zu nah am Fühler kann dieser zerstört werden.

4.4 Montage Wärmedämmung

Vorteile der Vliesdämmung

- Temperatur unempfindlich → Auch bei kalten Baustellentemperatur einfach zu montieren.
- Reißfest bis 150 kg Zugkraft → Kein Ausreißen des Reißverschlusses möglich
- Material PP → kein PVC, keine Weichmacher, UV-beständig
- Weiche Vliesdämmung, die sich spaltfrei an den Speicher anschmiegt und unten zum Boden abschließt → Kein Kamineffekt mit kalter Raumluft direkt am Speicher

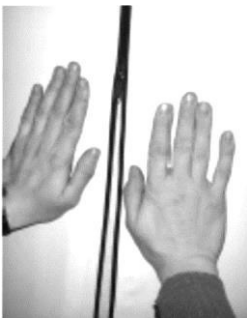
Dämmung montieren



Vor der Montage der Dämmung müssen eventuelle Temperaturfühler wie in Kapitel „Montage in Fühlerklemmleiste“ beschrieben montieren

Die Montage der Dämmung soll durch mindestens 2 Personen erfolgen.

1. Dämmung sorgfältig ohne übermäßige Kraftanwendung unter Beachtung der Aussparungen für die Anschlüsse um den Speicher legen. Gegebenenfalls kann durch leichtes Klopfen mit der flachen Hand nachgeholfen werden.
2. Den Reißverschluss von Hand vorsichtig von oben nach unten schließen.
3. Speicherdämmung am Speicher oben einsetzen.
4. Speicherdeckel auflegen und evtl. Rosetten anbringen.



4.5 Montage Heizstab

Achtung! Der Anschluss des Heizstabs darf nur von autorisierten Personen durchgeführt werden! Bei der Inbetriebnahme muss der Speicher mit Wasser gefüllt sein, da es ansonsten zu einer Beschädigung des Heizstabs kommen kann.

Montageoptionen Heizstab:

Am PFW-mux 500/800/1000 Systemspeicher ist der Einbau eines Heizstabs an Stützen S und U möglich.

4.6 Hydraulischer Anschluss und Sicherheitseinrichtungen

Zur Integration des Speichers das passende Hydraulikschema beachten.

Siehe Anleitung des Systemanbieters.

1. Heizungsseitige Anschlüsse nach den Normen und örtlichen Vorschriften ausführen:
 - Schwerkraftbremsen oder Siphonbögen mit einer Länge von 10 x Rohrdurchmesser verwenden, um ungewollte Speicherauskuhlung durch Rohr-in-Rohr-Zirkulation zu verhindern.
2. Zulässige Drücke und Druckdifferenzen beachten: Druckminderer und Sicherheitsventile entsprechend auswählen.
 - Anschlüsse zu Sicherheitseinrichtungen (Sicherheitsventil, Membranausdehnungsgefäß) dürfen nicht absperrbar sein.
3. Nicht genutzte Anschlüsse verschließen.
4. Wichtig: Sollte bei einem Puffer ein Register nicht benötigt werden, so ist dieses gegen Eindringen von Sauerstoff zu verschließen. Durch bilden von Kondenswasser kann es im Register, in Verbindung mit Sauerstoff, zu Korrosion kommen. Das nicht verwendete Register darf keinesfalls mit Flüssigkeit gefüllt sein, da sonst ein Überdruck entsteht.



Verbrennungs- und Verbrühungsgefahr!

Achtung!

Bei Solarbeladung können Temperaturen > 65°C auftreten, deshalb besteht Verbrühungsgefahr und eventuell Verbrennungsgefahr an den Anschlüssen bzw. den Bauteilen.

- ▶ keine heißen Bauteile berühren.

An den vorgeschriebenen Stellen müssen geeignete Manometer installiert sein.

Im Heizungs- und Solarkreis müssen geeignete Ausdehnungsgefäße installiert sein.



4.6.1 Membranausdehnungsgefäß

Das Membranausdehnungsgefäß muss die Wärmeausdehnung des gesamten Puffervolumens aufnehmen können und ist entsprechend DIN EN 12828 zu dimensionieren.

4.6.2 Sicherheitsventil

Das Sicherheitsventil muss DIN 4751 entsprechen. Das Sicherheitsventil senkrecht und gut zugänglich anordnen.

Dimensionierung von Sicherheitsventil und Abblaseleitung

Max. gesamte Beheizungsleistung	Min Ventilgröße	Min. Anschluss-durchmesser Eintritt - Austritt
50 kW	DN 15	R / Rp ½ - R / Rp ¾
100 kW	DN 20	R / Rp ¾ - R / Rp 1
200 kW	DN 25	R / Rp 1 - R / Rp 1¼
350 kW	DN 32	R / Rp 1¼ - R / Rp 1½

Der Ansprechdruck des Sicherheitsventils darf max. so hoch wie der Betriebsdruck des Speichers sein!

Abblaseleitung des Sicherheitsventils

Durch austretendes heißes Wasser und Dampf dürfen keine Menschen gefährdet werden. Abblaseleitungen von zwei oder mehreren Sicherheitsventilen müssen einzeln und offen über einer Ablaufstelle ausmünden.

Die Abblaseleitung muss in Größe des Austrittsquerschnittes des Sicherheitsventils ausgeführt sein, darf nicht mehr als 2 Bögen aufweisen und höchstens 2m lang sein. Werden aus zwingenden Gründen mehr Bögen oder eine größere Länge erforderlich, so muss die gesamte Abblaseleitung eine Dimension größer ausgeführt werden. Mehr als 3 Bögen sowie eine Länge über 4m sind unzulässig.

Das Ende der Abblaseleitung muss 20-40mm über einem Entwässerungsgegenstand oder Ablauftrichter münden und sichtbar angeordnet sein.

Die Ausmündung der Abblaseleitung muss im frostsicheren Bereich liegen.



Überdruck im Speicher

Warnung! Beim Beheizen dehnt sich der Speicherinhalt aus. Wird der entstehende Überdruck nicht begrenzt, kann der Speicher zerstört werden.

- ▶ Das Sicherheitsventil muss immer betriebsbereit sein.
- ▶ Heraustretendes Wasser sichtbar in eine Abwasserleitung abführen.

5 Inbetriebnahme

5.1 Anlage spülen und füllen

Die Aufstellung und Inbetriebnahme darf nur durch autorisiertes Fachpersonal erfolgen.

1. Leitungen spülen und Druckprobe maximal mit Prüfdruck (siehe technische Daten) durchführen.
2. Alle Anschlüsse inkl. der Reinigungsflansche auf Dichtheit kontrollieren
3. Pufferspeicher entsprechend VDI 2035 befüllen, entlüften und auf Betriebsdruck anheben.

Gesamtheizleistung [kW]	Summe Erdalkalien [mol/m ³]	Gesamthärte [° dH]
≤ 50	keine Anforderungen*)	keine Anforderungen*)
> 50 bis ≤ 200	≤ 2,0	≤ 11,2
> 200 bis < 600	< 1,5	< 8,4
> 600	< 0,02	< 0,11

*) Bei Anlagen mit Umlaufheizern und für Systeme mit elektrischen Heizelementen beträgt der Richtwert für die Summe Erdalkalien ≤ 3,0 mol/m³, entsprechend 16,8° dH.
Wenn das Anlagenvolumen >20l/kW Kesselleistung ist (bei Mehrkesselanlagen ist die kleinste Einzel-Heizleistung einzusetzen), sind die Anforderungen der nächsthöheren Gruppe der Gesamtheizleistung (gemäß Tabelle) anzuwenden. Bei gravierenden Überschreitungen (>50l/kW) ist auf Summe Erdalkalien ≤ 0,02 mol/m³ zu enthärten.

4. Dichtigkeit der Anschlüsse unter Druck kontrollieren.
5. Ansprechdruck aller Sicherheitsventile und dessen Funktion prüfen.
6. Dichtheit der gesamten Anlage einschließlich der im Herstellwerk montierten Komponenten überprüfen.
7. Korrekter Sitz aller Schrauben überprüfen, ggfs. nachbessern, festdrehen.
8. Die Funktion der gesamten Anlage kontrollieren.

5.2 Einweisung des Betreibers

Der Betreiber ist über Bedienung und Funktionsweise des Gerätes ausführlich zu informieren.

Sicherheitsrelevante Details besonders bei der Erklärung beachten, insbesondere dass:

- bei wiederholtem Ansprechen des Sicherheitsventils ein Fachmann hinzuzuziehen ist.
- die Abblaseleitungen der Sicherheitsventile stets offen sein müssen.
- die Funktionsfähigkeit der Sicherheitsventile von Zeit zu Zeit durch Anlüften zu prüfen ist.
- eine jährliche Wartung der Anlage nach durchzuführen ist
- die Betriebsanleitung sichtbar an der Anlage aufzubewahren ist.

6 Bedienung

- ✓ Der Betreiber wurde vom Fachhandwerker eingewiesen.

6.1 Pufferspeichertemperatur einstellen

- ▶ Speicher-Solltemperatur an der System-/ Kesselregelung einstellen.

6.2 Anlage kontrollieren

- Leitungen entlüften, auf Dichtheit kontrollieren.
- Temperaturen auf Plausibilität prüfen.
- Betriebsdrücke und Druckschwankungen kontrollieren.

7 Wartung

Die Funktionssicherheit des Sicherheitsventils ist in regelmäßigen Abständen zu überprüfen. Eine jährliche Wartung und Überprüfung der Anlage durch eine Fachfirma wird empfohlen. Durch vernünftige Betriebsweise können Sie im erheblichen Umfang Energie sparen.

- Filter sind bei Bedarf zu reinigen.
- Ansprechdruck der Sicherheitsventile und Funktion überprüfen.
- Vordrücke der Ausdehnungsgefäße überprüfen
- Falls vorhanden, Zeit- und Temperatursteuerung der Nachheizung kontrollieren.

8 Außerbetriebsetzung

Zur Außerbetriebsetzung des Speichers sind alle Anschlüsse zu schließen.

- Stromversorgung aller betroffenen Anlagenteile unterbrechen, z. B. Netzstecker ziehen.
- Speicher und flüssigkeitsführende Leitungen und Bauteile vollständig entleeren.

Eine endgültige Außerbetriebsetzung bzw. Entsorgung ist nur durch autorisiertes Fachpersonal gestattet. Die Materialien müssen nach den aktuellen nationalen und den jeweiligen lokal geltenden Umweltgesetzen- und -vorschriften entsorgt werden.

9 Umweltschutz und Entsorgung

Der Umweltschutz ist ein Unternehmensgrundsatz. Qualität der Produkte, Wirtschaftlichkeit und Umweltschutz sind für uns gleichrangige Ziele. Gesetze und Vorschriften zum Umweltschutz werden strikt eingehalten. Zum Schutz der Umwelt setzen wir unter Berücksichtigung wirtschaftlicher Gesichtspunkte bestmögliche Technik und Materialien ein.

9.1 Verpackung

Alle verwendeten Verpackungsmaterialien sind umweltverträglich und wiederverwertbar.

9.2 Altgeräte

Altgeräte enthalten Wertstoffe, die einer Wiederverwertung zuzuführen sind. Die Baugruppen sind leicht zu trennen und die Kunststoffe sind gekennzeichnet. Somit kommen die verschiedenen Baugruppen sortiert und können dem Recycling oder der Entsorgung zugeführt werden.

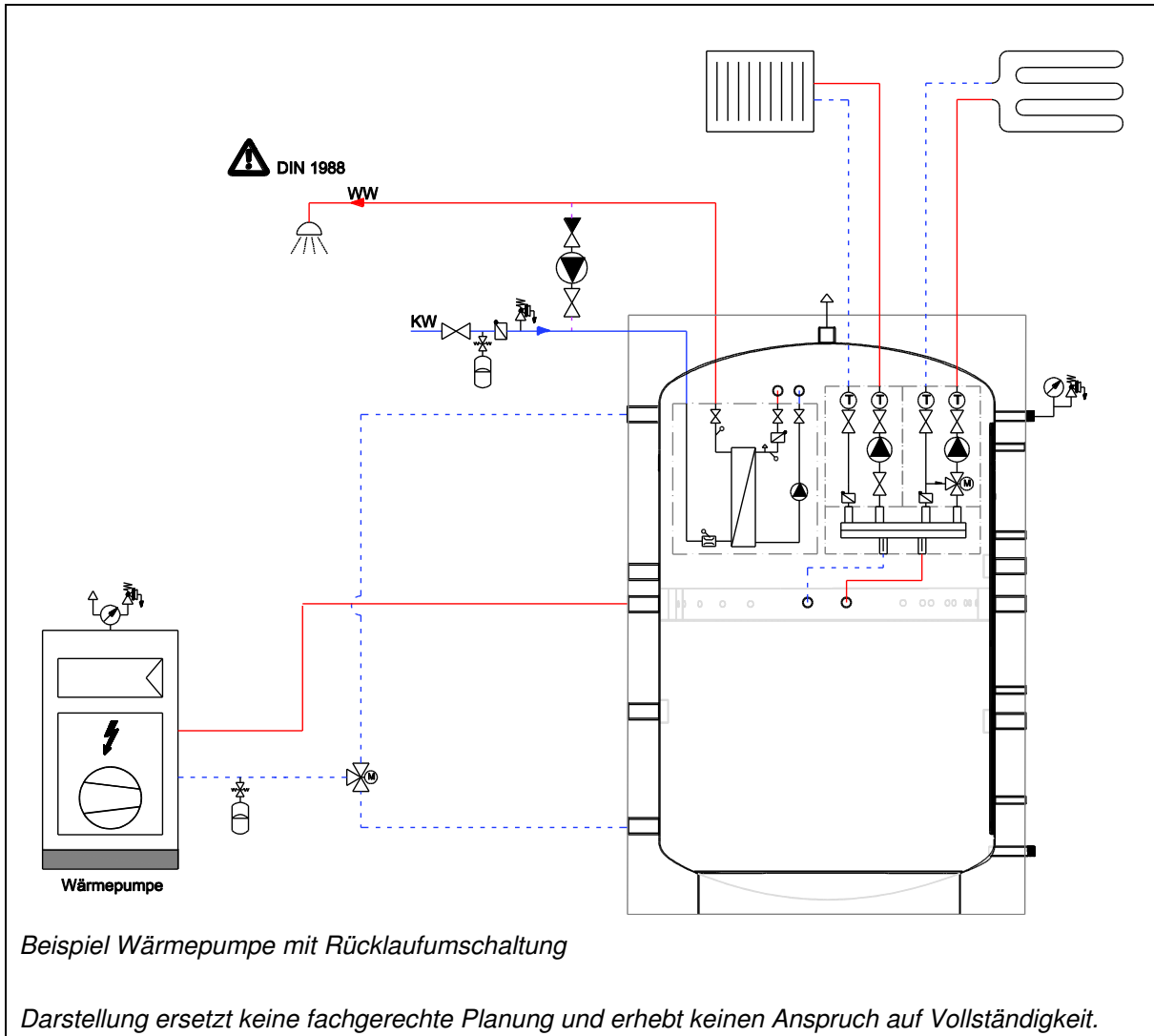


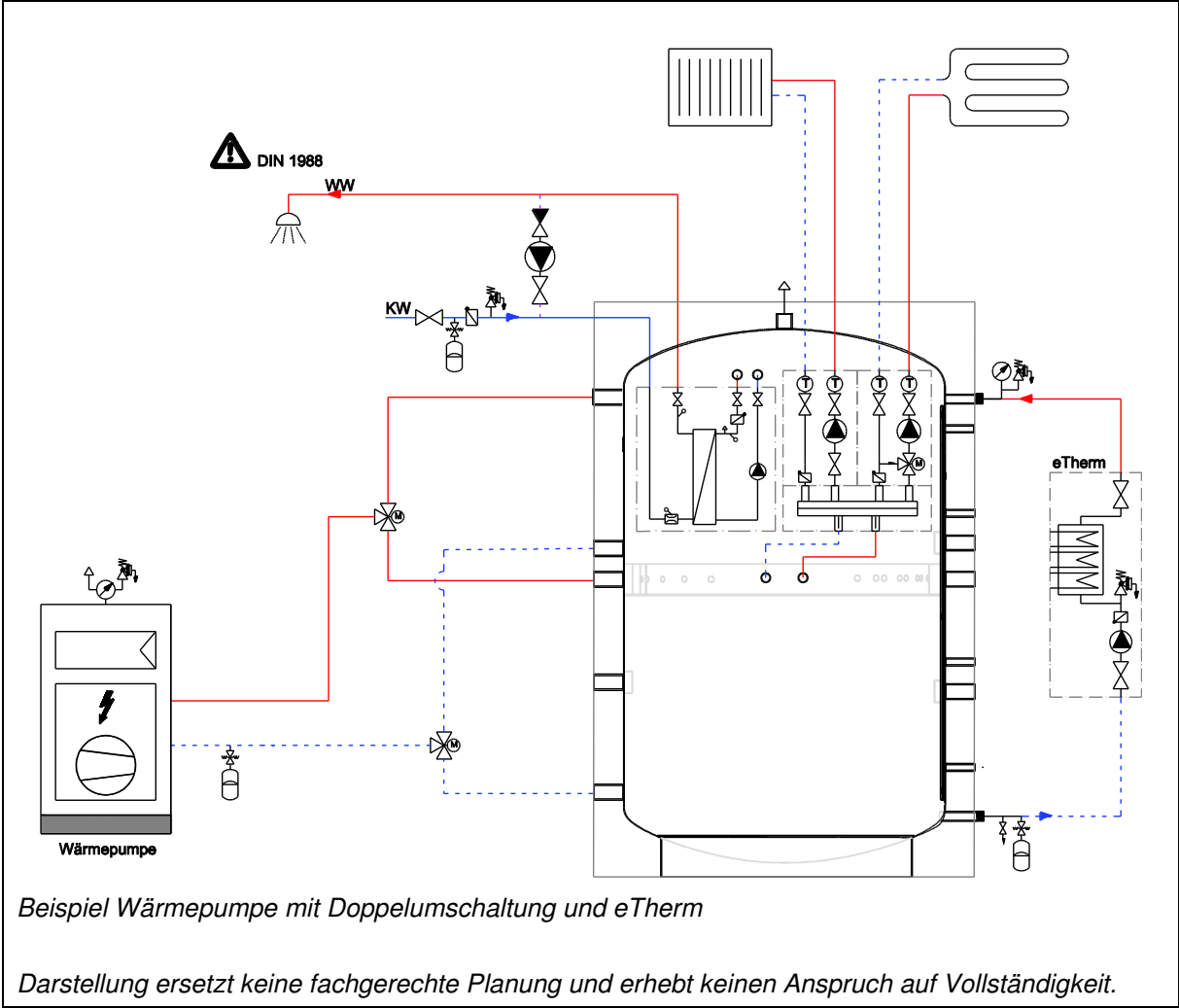
10 Beispiele hydraulische Anschlussschemata

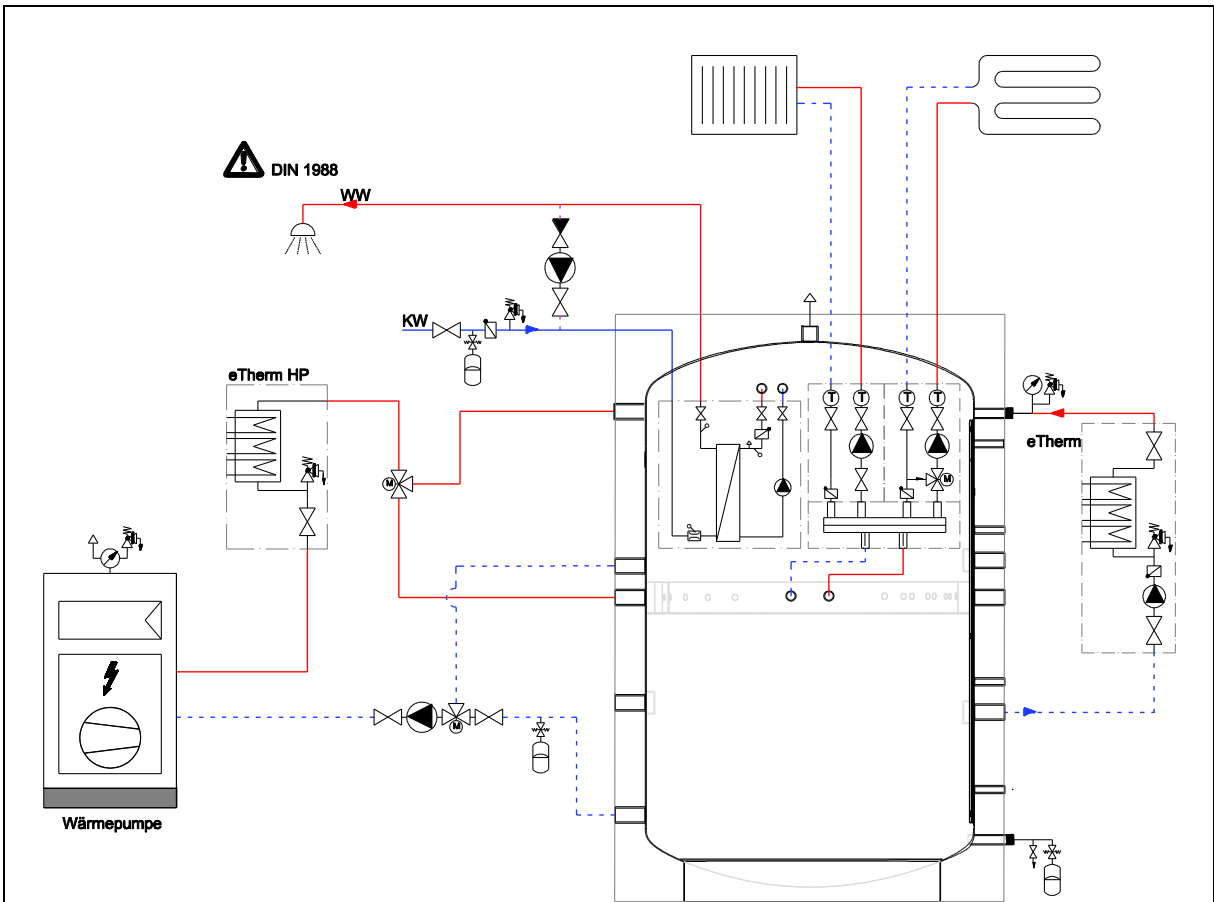
Diese Zeichnungen sind unverbindliche schematische Darstellungen! Sie erheben keinen Anspruch auf Vollständigkeit und Richtigkeit! Technische Änderungen und Irrtum vorbehalten!

Es wird empfohlen Thermosyphone zu installieren.

Vor Baubeginn sind fachlich folgende Dinge nach den örtlichen Vorschriften und Normen zu berechnen bzw. zu prüfen: Ausdehnungsgefäß, Rohrdimensionierung und Funktion.



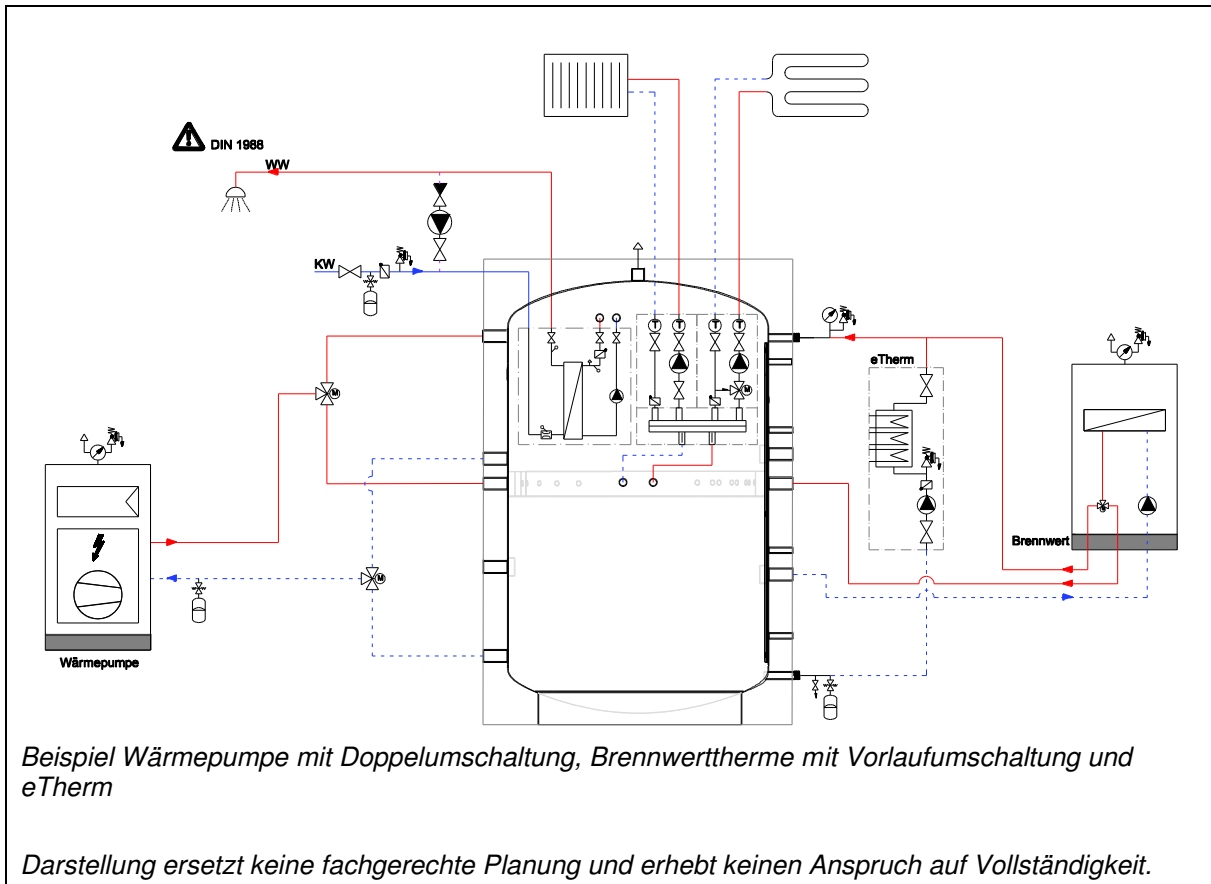


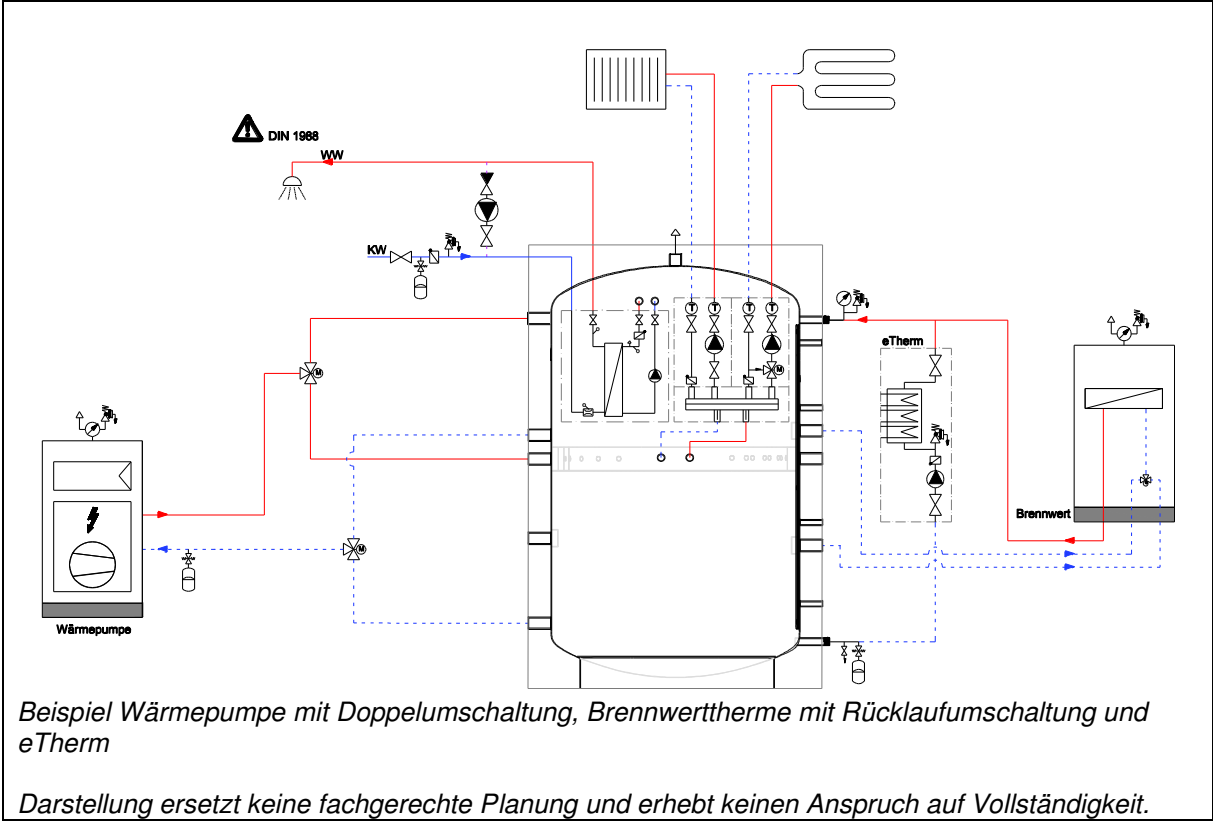


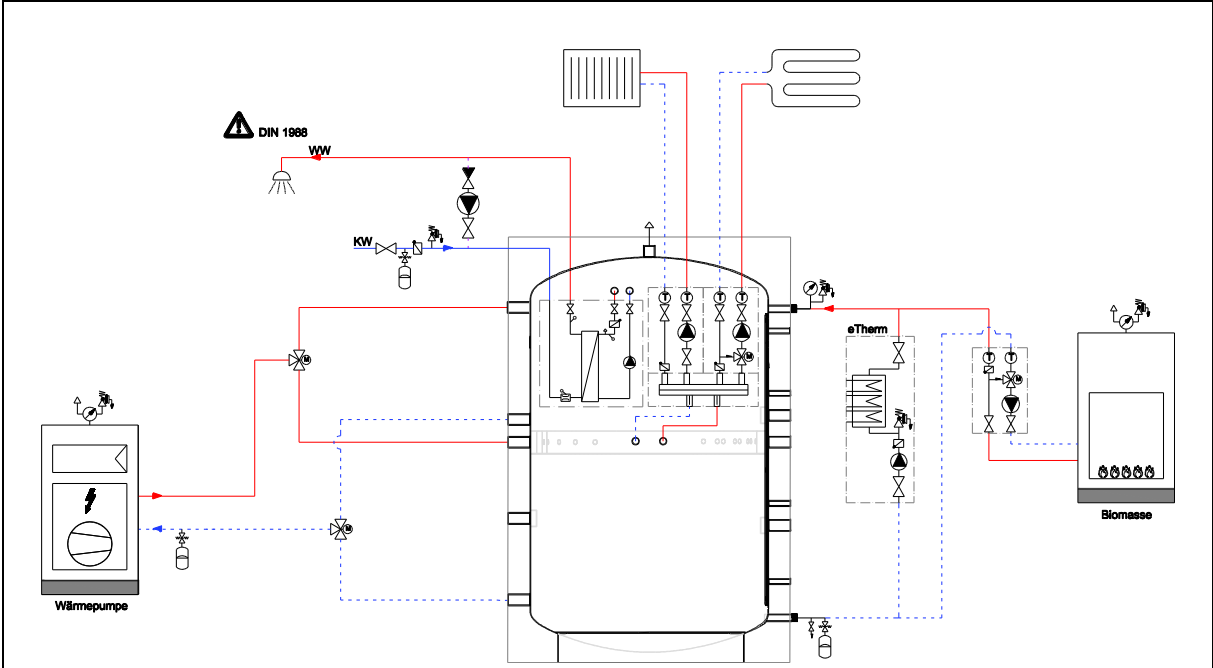
Beispiel Wärmepumpe mit eTherm HP und Vorlaufumschaltung und eTherm

Darstellung ersetzt keine fachgerechte Planung und erhebt keinen Anspruch auf Vollständigkeit.





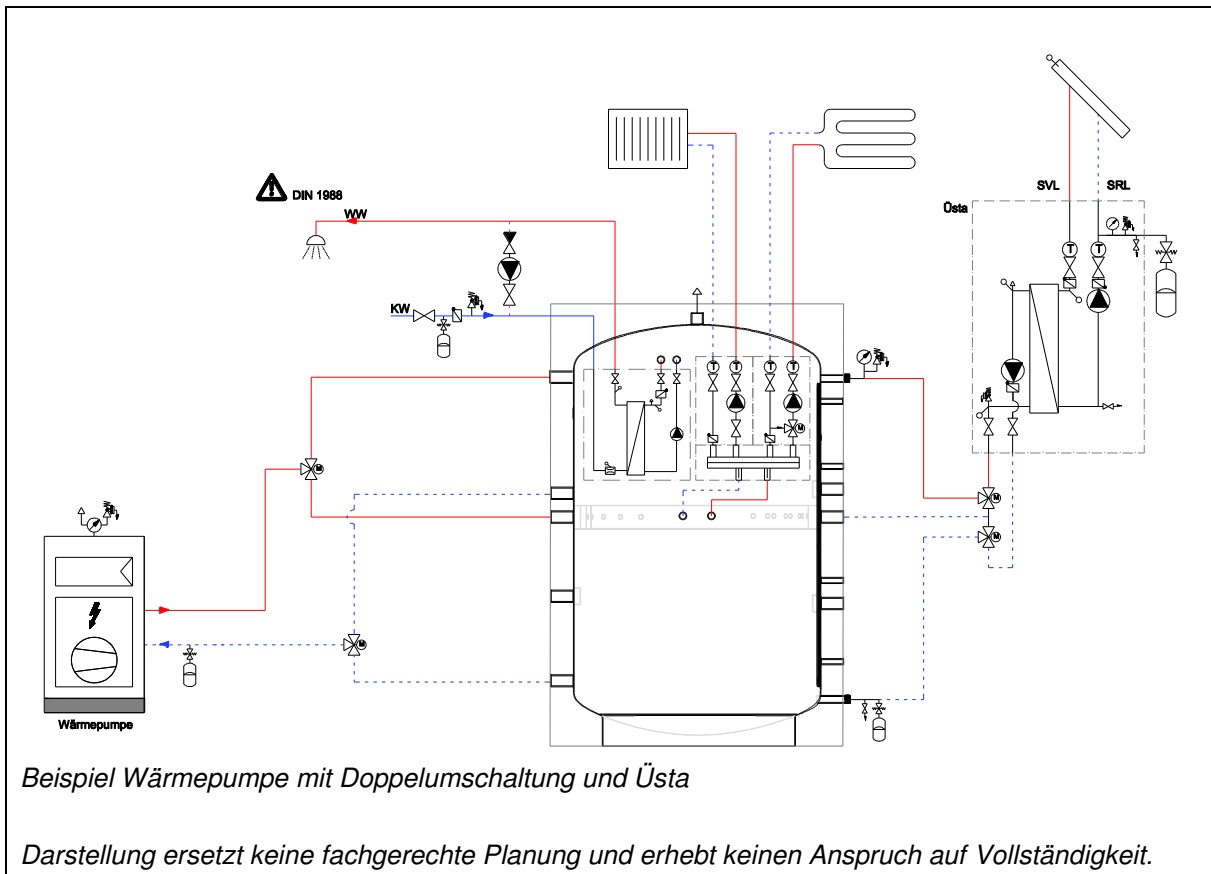


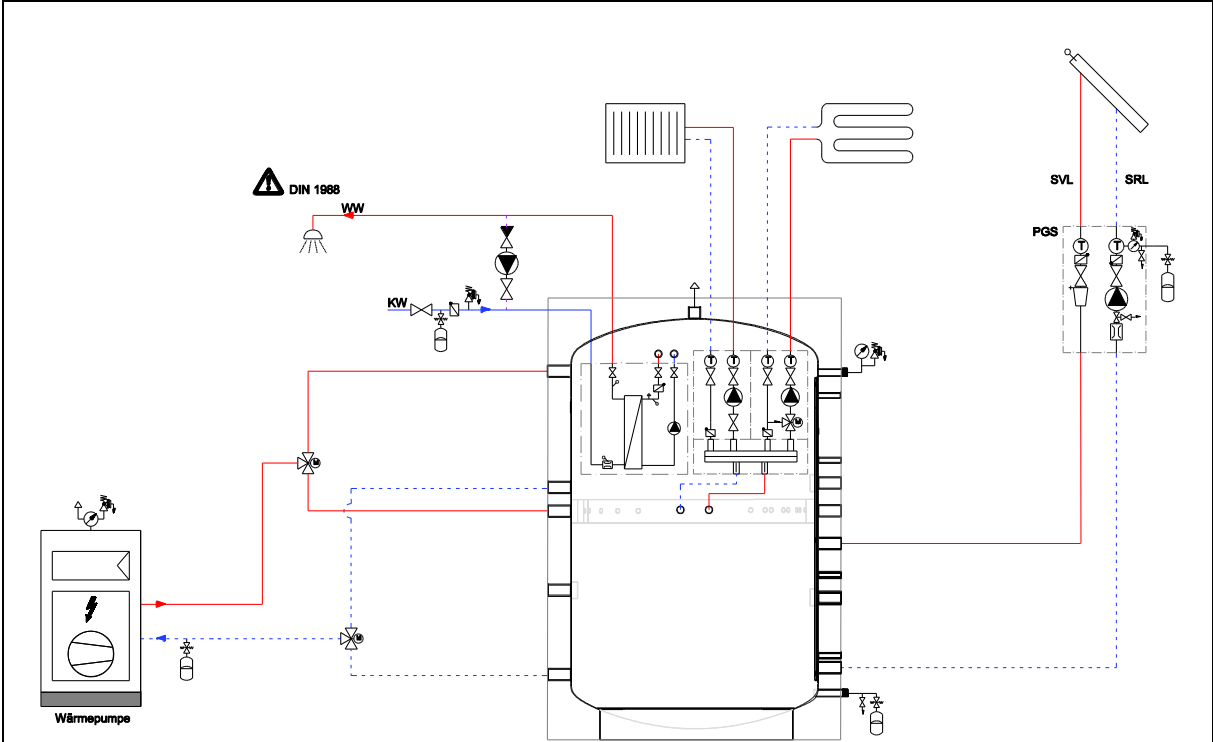


Beispiel Wärmepumpe mit Doppelumschaltung, Biomasse und eTherm

Darstellung ersetzt keine fachgerechte Planung und erhebt keinen Anspruch auf Vollständigkeit.







Beispiel Wärmepumpe mit Doppelumschaltung und PGS

Darstellung ersetzt keine fachgerechte Planung und erhebt keinen Anspruch auf Vollständigkeit.



Händler



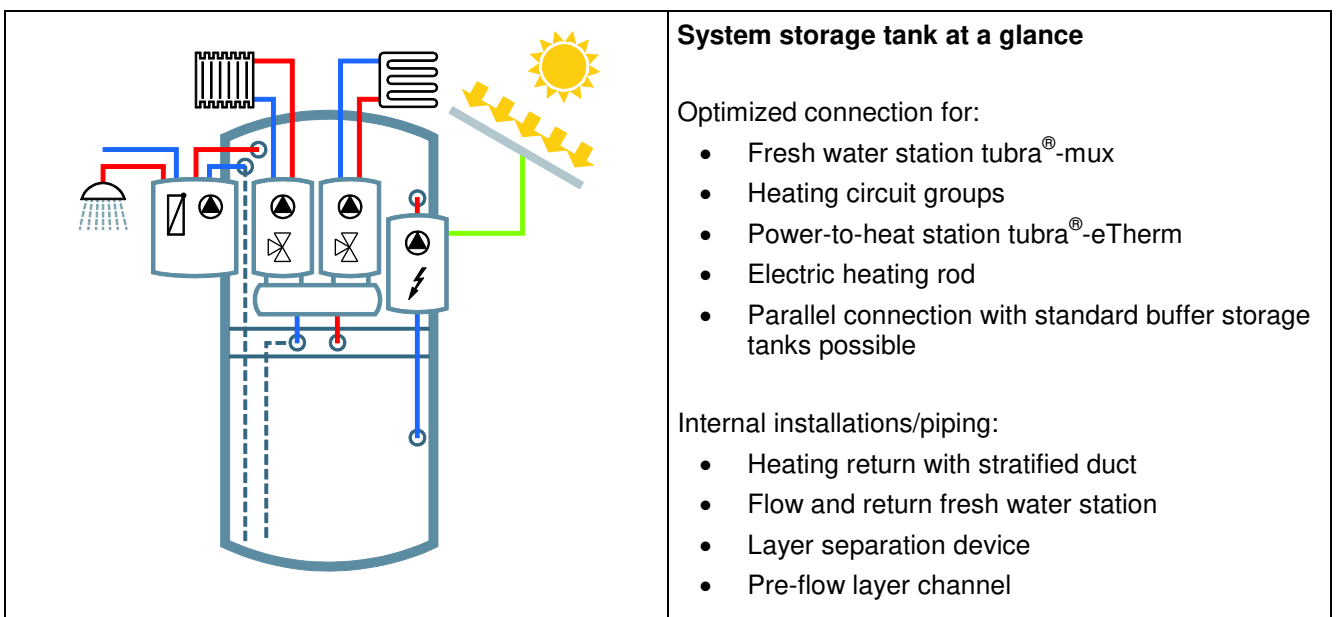


tubra[®] - System storage tank
PFW-mux 500 / 800 / 1000

Assembly and operating guide

Content

1	Introduction.....	3
1.1	Intended use	3
1.2	Safety instructions.....	3
1.3	Applicable documents	3
1.4	Delivery and transport	3
2	Layout – scope of delivery	4
3	Technical specifications.....	4
4	Assembly.....	6
4.1	Inserting the storage tank	6
4.2	Setting up the storage tank.....	6
4.3	Sensor installation.....	7
4.4	Mounting thermal insulation.....	7
4.5	Mounting heating rod.....	7
4.6	Hydraulic connection and safety devices	8
5	Commissioning.....	10
5.1	Flushing and filling the system	10
5.2	Instruction of the operator.....	10
6	Operation.....	11
6.1	Setting the buffer tank temperature	11
6.2	Checking the system.....	11
7	Maintenance.....	11
8	Decommissioning	11
9	Environmental protection and disposal.....	11
9.1	Packaging	11
9.2	Old devices	11
10	Examples of hydraulic connection schemes.....	12



1 Introduction

This manual describes the installation, operation and maintenance of the system storage tanks **tubra®-PFW-mux**.

This manual is intended for trained specialists with an adequate level of expertise in handling heating systems, water pipe installations and electrical installations.

The installation and commissioning procedures should only be conducted by qualified, specialist personnel.

The system storage tanks must only be installed and operated in dry areas that are protected from frost.

Read this manual carefully before starting any installation work.

Non-compliance will invalidate all claims under the guarantee and warranty.

Illustrations are symbolic and may differ from product to product.

Subject to technical changes and errors.

1.1 Intended use

The system storage tanks of the series **tubra®-PFW-mux** can be used in existing or newly constructed closed heating systems. They are intended exclusively for heating water.

Improper use and unauthorized changes to the installation method, installation sequence or design will result in the exclusion of any liability and warranty claims.

1.2 Safety instructions

In addition to country-specific guidelines and local directives, the following technical regulations must also be taken into account:

- DIN 1988 Technical rules for drinking water installations
- DIN 18 380 Heating systems and central water heating systems
- DIN 18 381 Gas, water and wastewater installation work
- DIN 18 421 Thermal insulation work on thermotechnical systems
- VDI 2035 Prevention of damage in water heating installations
- DIN 4753 Water heaters and water heating installations for drinking water and service water
- DIN 4708 Central heating systems
- VDE 0100 Installation of electrical equipment
- VDE 0190 Main equipotential bonding of electrical systems
- TrinkwV Drinking water ordinance
- DVGW W551 Drinking water heating and drinking water pipeline systems
- BGV Accident prevention regulations of workers' compensation associations



As the system can reach temperatures > 60 °C, there is a risk of scalding and burning through contact with the components.

1.3 Applicable documents

Also observe the assembly and operating instructions for the various components used, such as the fresh water station.

1.4 Delivery and transport

Check to make sure the product is complete and undamaged immediately after receipt. Any damage or complaints must be reported immediately.

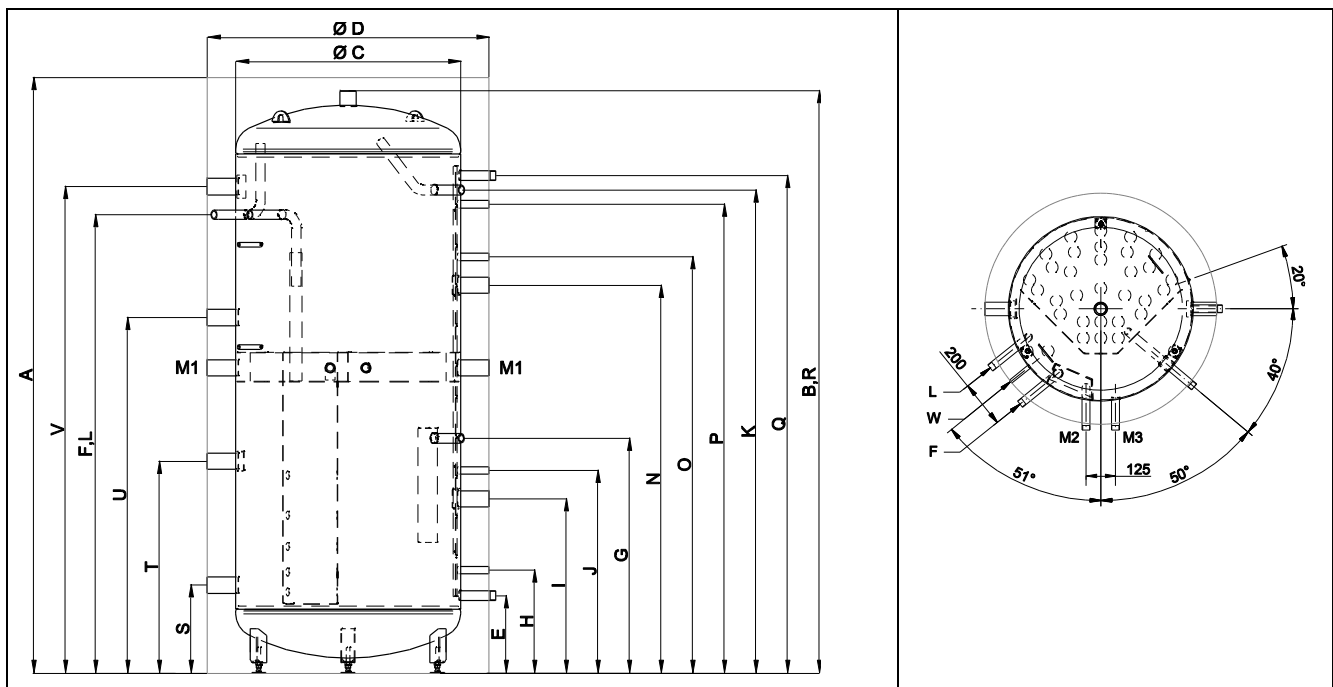


2 Layout – scope of delivery

Deviations depending on model and design

- Storage tank with insulation and cover
- Rosettes for insulation
- Operating instructions

3 Technical specifications



	Use		Unit	PFW-mux 500	PFW-mux 800	PFW-mux 1000
A	Height	with ins.	[mm]	1732	1796	2146
B		without ins.	[mm]	1632	1696	2046
C	Diameter	without ins.	[mm]	650	790	790
D		with ins.	[mm]	850	990	990
E	Connection	1"AG	[mm]	220	260	273
F	Frista-mux return	1"AG	[mm]	1400	1510	1611
G	eTherm/local heating return	1"IG	[mm]	518	551	826
H	Connection Sensor	½"IG	[mm]	290	348	363
I	Connection	1½"IG	[mm]	490	698	613
J	Connection Sensor	½"IG	[mm]	590	598	713
K	eTherm/local heating flow	1"IG	[mm]	1400	1423	1698
L	Frista-mux flow	1"AG	[mm]	1400	1510	1611
M1	Connection	1½"IG	[mm]	905	973	1073
M2	Heating return	1"AG	[mm]	905	973	1073
M3	Heating flow	1"AG	[mm]	905	973	1073
N	Connection	1½"IG	[mm]	1040	1098	1363
O	Connection Sensor	½"IG	[mm]	1140	1198	1463
P	Connection Sensor	½"IG	[mm]	1290	1323	1648
Q	Connection	1"AG	[mm]	1390	1423	1748
R	Ventilation	1½"IG	[mm]	1632	1696	2046
S	Connection	1½"IG	[mm]	220	260	310
T	Connection	1½"IG	[mm]	620	630	745
U	Connection	1½"IG	[mm]	1010	1080	1250
V	Connection	1½"IG	[mm]	1390	1430	1710



Technical data		PFW-mux 500	PFW-mux 800	PFW-mux 1000
Gross capacity	[l]	468	721	890
Tilting dimension	[mm]	1650	1700	2050
Weight (empty)	[kg]	115	150	170
Max. operating temperature heating	[°C]	95	95	95
Max. operating pressure heating	[bar]	6	6	6
Max. test pressure heating	[bar]	9	9	9
Insulation thickness	[mm]	100	100	100
Heat retention losses	[W]	106	127	141
Energy efficiency class	-	C	C	C
Insulation material	-	Vlies		

Type		PFW-mux 500	PFW-mux 800	PFW-mux 1000
Heating area capacity	[l]	270	416	467
Hot water area capacity	[l]	210	302	420
Effective volume for hot water	[l]	141	202	281
Flow rate* buffer temperature 50 °C	[l]	104	149	207
Flow rate* buffer temperature 60 °C	[l]	172	246	341
Max. heat pump volume flow rate	[m³/h]	2	2,6	2,6

* tubra® - FRISTA-mux M, Bulk capacity at 10 - 42 / 50 °C, tapping time 10 min



4 Assembly

4.1 Inserting the storage tank

If necessary, the pre-assembled storage tank insulation can be removed to reduce the insertion dimension. The dimensions of the storage tank must not exceed the maximum permissible insertion or removal dimensions. (Also observe the tipping dimension!)

Before bringing the storage tank to the installation site, check the transportation route for freedom of movement and clear it if necessary (obstacles, tripping hazards).

The storage tank must be brought in with appropriate care; the storage tank and the insulation must not be damaged.

To avoid damage and for easier handling, we recommend removing the insulation.

4.2 Setting up the storage tank

Before installing the storage tank, the static load-bearing capacity of the substrate must be checked. The weight of the filled storage tank, including any attached accessories, must not exceed the maximum permissible floor or ceiling load!

The base of the storage tank must be level and ensure that the storage tank is permanently installed vertically. The storage tank must stand in a watertight leakage tray with sufficient capacity or be able to drain off any leaking water via a floor drain.

The storage tank must be installed in a frost-proof room. Pipes must be as short as possible and frost-proof. The outlet of the blow-off pipe must also be located in a frost-proof area.

The distances to walls, ceilings and immovable obstacles must be selected in such a way that easy installation and removal, inspection and maintenance are possible. In particular, flanges must be free and it must be possible to install or remove anodes and any electric heating cartridges.

Assembly and installation must be carried out by an approved specialist company!

Applicable standards and technical regulations must be observed!

1. Remove the insulation from the storage tank before transporting it to the installation site.
2. Carefully transport to the installation site.
3. Align the storage tank at the installation site.



4.3 Sensor installation

Refer to the appropriate hydraulic diagram or the controller instructions from the system provider for the positioning of the sensors.

Mounting in immersion sleeves

1. Seal in the corresponding immersion sleeve and screw it in. [Not included in the scope of delivery].
2. Insert the sensor into the immersion sleeve and fix it in place.

Mounting in sensor terminal strip

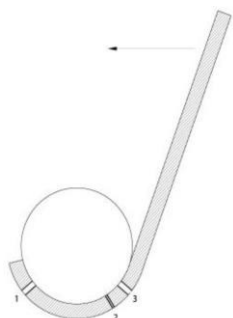
Before installing the insulation, slide the sensor under the clamping strip and secure it lightly with the nut. Caution: Tightening the nut too tightly too close to the sensor can destroy it.

4.4 Mounting thermal insulation

Advantages of fleece insulation

- Temperature insensitive → Easy to install even in cold construction site temperatures
- Tear-resistant up to 150 kg tensile force → No tearing of the zipper possible
- Material PP → no PVC, no plasticizers, UV-resistant
- Soft fleece insulation that fits snugly against the storage tank without any gaps and is flush with the floor at the bottom → No chimney effect with cold room air directly at the storage tank

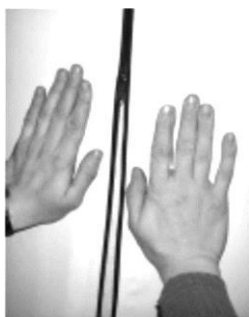
Mounting the insulation



Before installing the insulation, any temperature sensors must be installed as described in the section “Mounting in sensor terminal strip”.

The insulation should be installed by at least 2 people.

1. Carefully lay the insulation around the storage tank without applying excessive force, taking into account the cut-outs for the connections. If necessary, you can help by tapping lightly with the flat of your hand.
2. Carefully close the zipper by hand from top to bottom.
3. Insert storage tank insulation at the top of the storage tank.
4. Put on the storage cover and attach rosettes if necessary.



4.5 Mounting heating rod

Caution! The heating element may only be connected by authorized persons! The storage tank must be filled with water during commissioning, as otherwise the heating rod may be damaged.

Heating element installation options:

On the PFW-mux 500/800/1000 system storage tank, a heating element can be installed on connections S and U.

4.6 Hydraulic connection and safety devices

Observe the appropriate hydraulic diagram to integrate the storage tank.
See the system provider's instructions.

1. Connect the heating system in accordance with the standards and local regulations:
 - Use gravity brakes or siphon bends with a length of 10 x pipe diameter to prevent unwanted cylinder cooling due to pipe-in-pipe circulation.
2. Observe the permissible pressures and pressure differences: Select pressure reducers and safety valves accordingly.
 - Connections to safety devices (safety valve, membrane expansion vessel) must not be lockable.
3. Close unused connections.
4. Important: If a register is not required for a buffer, it must be sealed to prevent oxygen from entering. Condensation can form in the register and, in combination with oxygen, cause corrosion. The unused register must not be filled with liquid under any circumstances, as this will create excess pressure.



Danger of burns and scalding!

Danger!

Temperatures > 65°C can occur with solar loading, so there is a risk of scalding and possibly burns on the connections or components.

- ▶ Do not touch any hot components.

Suitable pressure gauges must be installed at the prescribed points.
Suitable expansion vessels must be installed in the heating circuit.



4.6.1 Membrane expansion vessel

The membrane expansion vessel must be able to absorb the thermal expansion of the entire buffer volume and must be dimensioned in accordance with DIN EN 12828.

4.6.2 Safety valve

The safety valve must comply with DIN 4751. The safety valve must be arranged vertically and easily accessible.

Dimensioning of safety valve and relief line

Max. total heating output	Min valve size	Min. connection diameter Inlet - outlet
50 kW	DN 15	R / Rp ½ - R / Rp ¾
100 kW	DN 20	R / Rp ¾ - R / Rp 1
200 kW	DN 25	R / Rp 1 - R / Rp 1¼
350 kW	DN 32	R / Rp 1¼ - R / Rp 1½

The response pressure of the safety valve must not exceed the operating pressure of the storage tank!

Relief line of the safety valve

Escaping hot water and steam must not endanger people. Relief lines from two or more safety valves must discharge individually and openly above a drain point.

The blow-off line must be the same size as the outlet cross-section of the safety valve, have no more than 2 bends and be no more than 2 m long. If more bends or a longer length are required for compelling reasons, the entire relief line must be one dimension larger. More than 3 bends and a length of more than 4m are not permitted.

The end of the relief pipe must open 20-40mm above a drainage object or drain funnel and be visibly positioned.

The outlet of the relief pipe must be located in a frost-proof area.



Overpressure in the storage tank

Warning! The storage tank content expand during heating. If the resulting excess pressure is not limited, the storage tank can be destroyed.

- ▶ The safety valve must always be ready for operation.
- ▶ Visibly drain any escaping water into a waste water pipe.



5 Commissioning

5.1 Flushing and filling the system

Installation and commissioning may only be carried out by authorized specialist personnel.

1. Flush the lines and carry out a pressure test at maximum test pressure (see technical data).
2. Check all connections including the cleaning flanges for leaks.
3. Fill the buffer tank in accordance with VDI 2035, vent and raise to operating pressure.

Total heating capacity [kW]	Total alkaline earths [mol/m ³]	Total hardness [° dH]
≤ 50	No requirements *)	No requirements *)
> 50 bis ≤ 200	≤ 2,0	≤ 11,2
> 200 bis < 600	< 1,5	< 8,4
> 600	< 0,02	< 0,11

*) For systems with circulation heaters and for systems with electric heating elements, the standard value for the sum of alkaline earths is ≤ 3.0 mol/m³, corresponding to 16.8° dH.
If the system volume is >20l/kW boiler output (for multi-boiler systems, the smallest individual heating output must be used), the requirements of the next highest group of the total heating output (according to the table) must be applied. In the event of serious overruns (>50l/kW), soften to total alkaline earths ≤0.02 mol/m³.

4. Check the tightness of the connections under pressure.
5. Check the set pressure of all safety valves and their function.
6. Check the tightness of the entire system including the components installed in the manufacturing plant.
7. Check that all screws are correctly seated, tighten if necessary.
8. Check the function of the entire system.

5.2 Instruction of the operator

The operator must be informed in detail about the operation and function of the appliance.

Pay particular attention to safety-relevant details during the explanation, especially that:

- a specialist must be consulted if the safety valve responds repeatedly.
- the relief lines of the safety valves must always be open.
- the functionality of the safety valves must be checked from time to time by priming them.
- an annual maintenance of the system must be carried out.
- the operating instructions must be kept in a visible place on the system.



6 Operation

- ✓ The operator has been instructed by the specialist installer.

6.1 Setting the buffer tank temperature

- ▶ Set the storage tank set temperature on the system/boiler control.

6.2 Checking the system

- Vent lines, check for leaks.
- Check temperatures for plausibility.
- Check operating pressures and pressure fluctuations.

7 Maintenance

The functional reliability of the safety valve must be checked at regular intervals.

Annual maintenance and inspection of the system by a specialist company is recommended.

You can save a considerable amount of energy through sensible operation.

- Filters must be cleaned if necessary.
- Check the response pressure of the safety valves and their function.
- Check the pre-pressures of the expansion vessels
- If present, check the time and temperature control of the auxiliary heating.

8 Decommissioning

To decommission the storage tank, all connections must be closed.

- Disconnect the power supply to all affected system components, e.g. pull out the mains plug.
- Drain the storage tank and liquid-carrying pipes and components completely.

Final decommissioning or disposal is only permitted by authorized specialist personnel. The materials must be disposed of in accordance with current national and local environmental laws and regulations.

9 Environmental protection and disposal

Environmental protection is a corporate principle. Product quality, economic efficiency and environmental protection are equally important goals for us. Laws and regulations on environmental protection are strictly adhered to. To protect the environment, we use the best possible technology and materials, taking economic considerations into account.

9.1 Packaging

All packaging materials used are environmentally friendly and recyclable.

9.2 Old devices

Old appliances contain recyclable materials that should be recycled. The assemblies are easy to separate and the plastics are labeled. This means that the various components are sorted and can be sent for recycling or disposal.

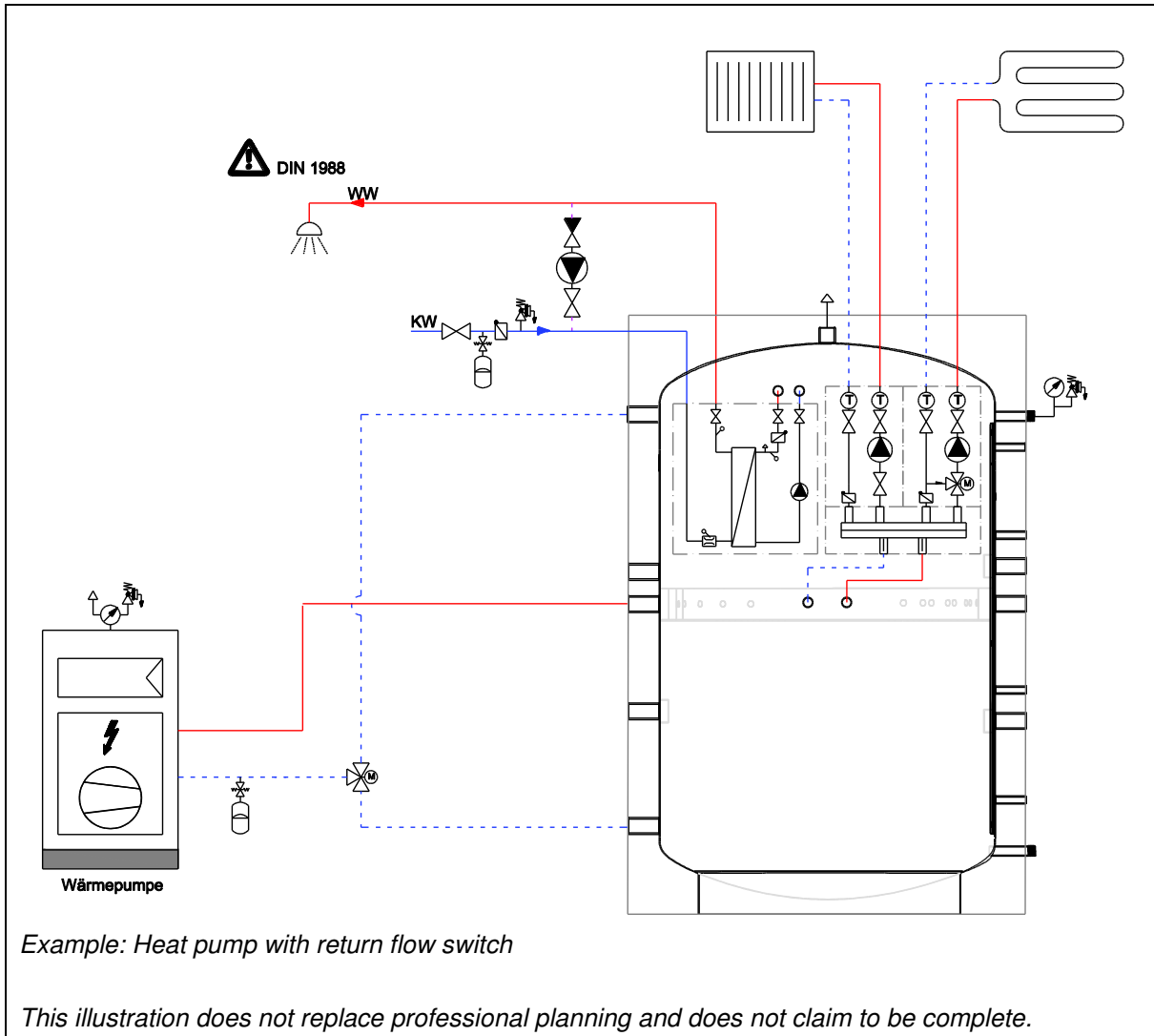


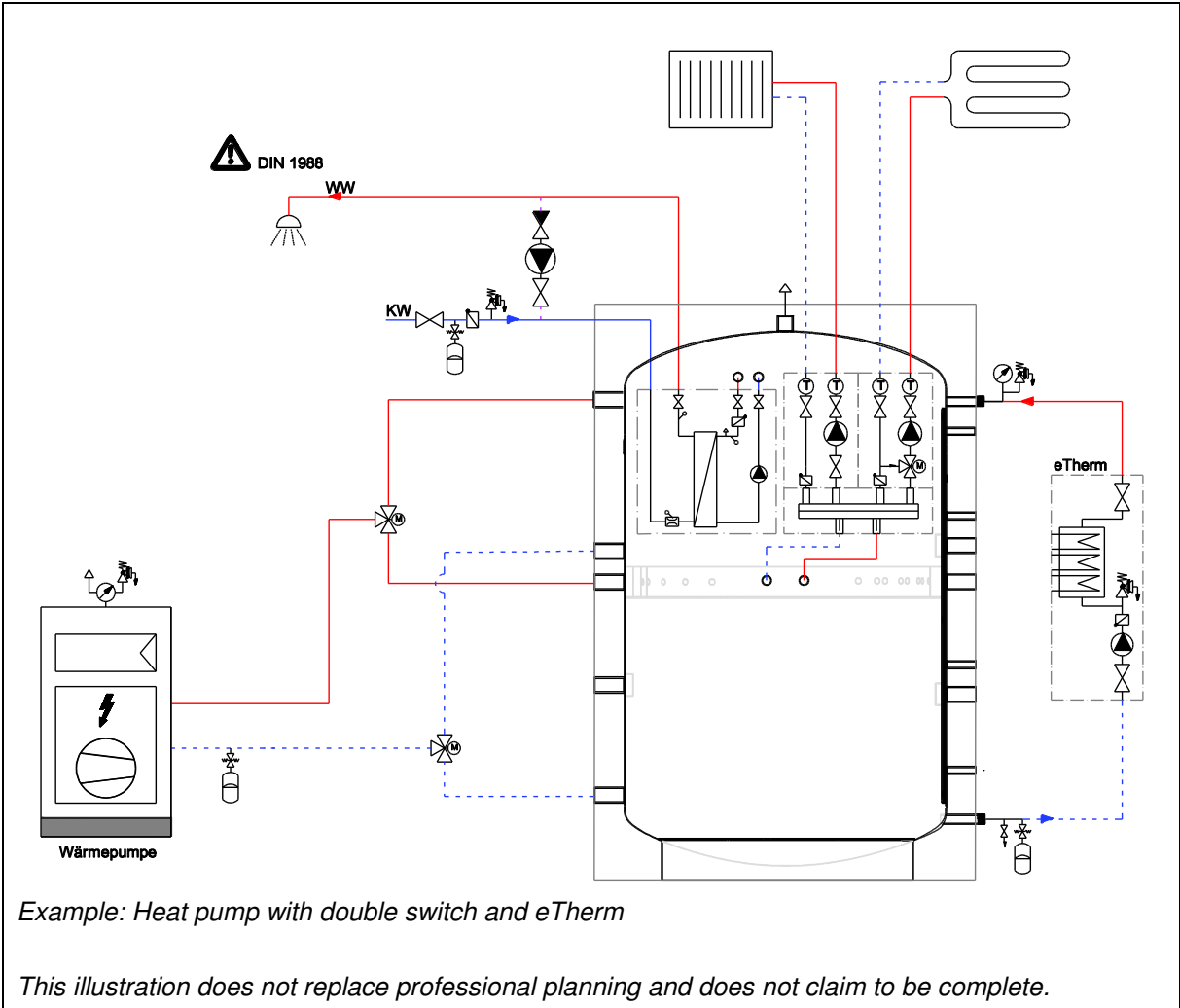
10 Examples of hydraulic connection schemes

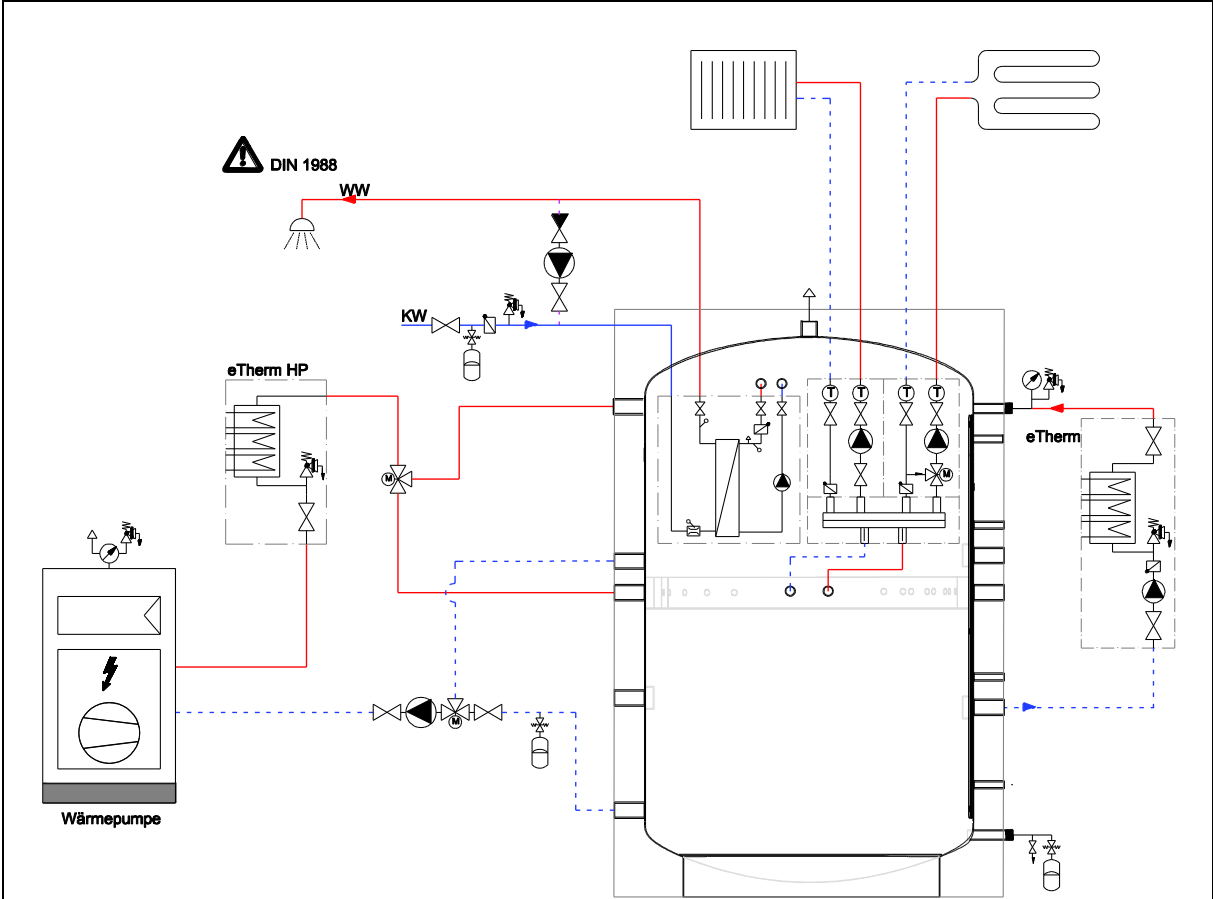
These drawings are non-binding schematic representations! They do not claim to be complete or correct!
 Technical changes and errors excepted!

It is recommended to install thermosyphons.

Before starting construction, the following items must be professionally calculated and checked in accordance with local regulations and standards: Expansion vessel, pipe dimensioning and function.



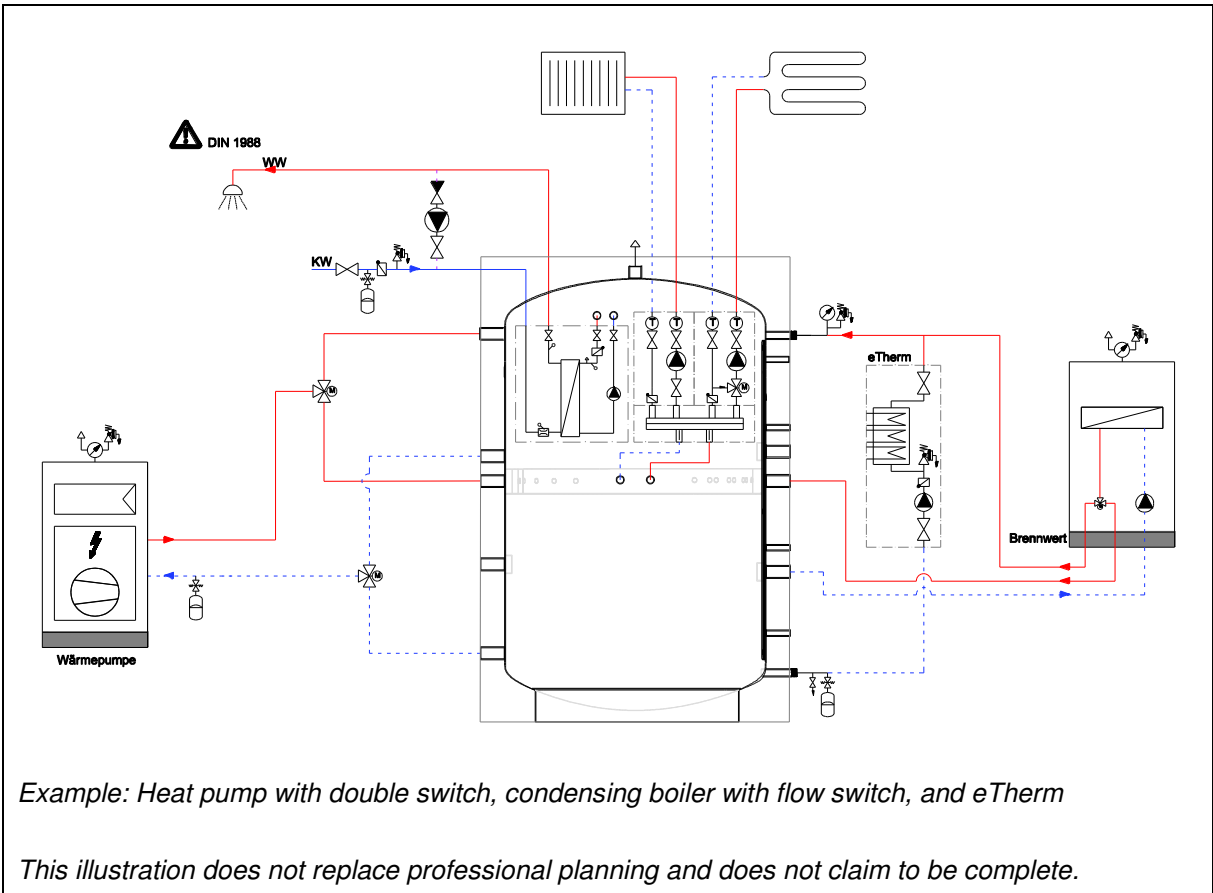


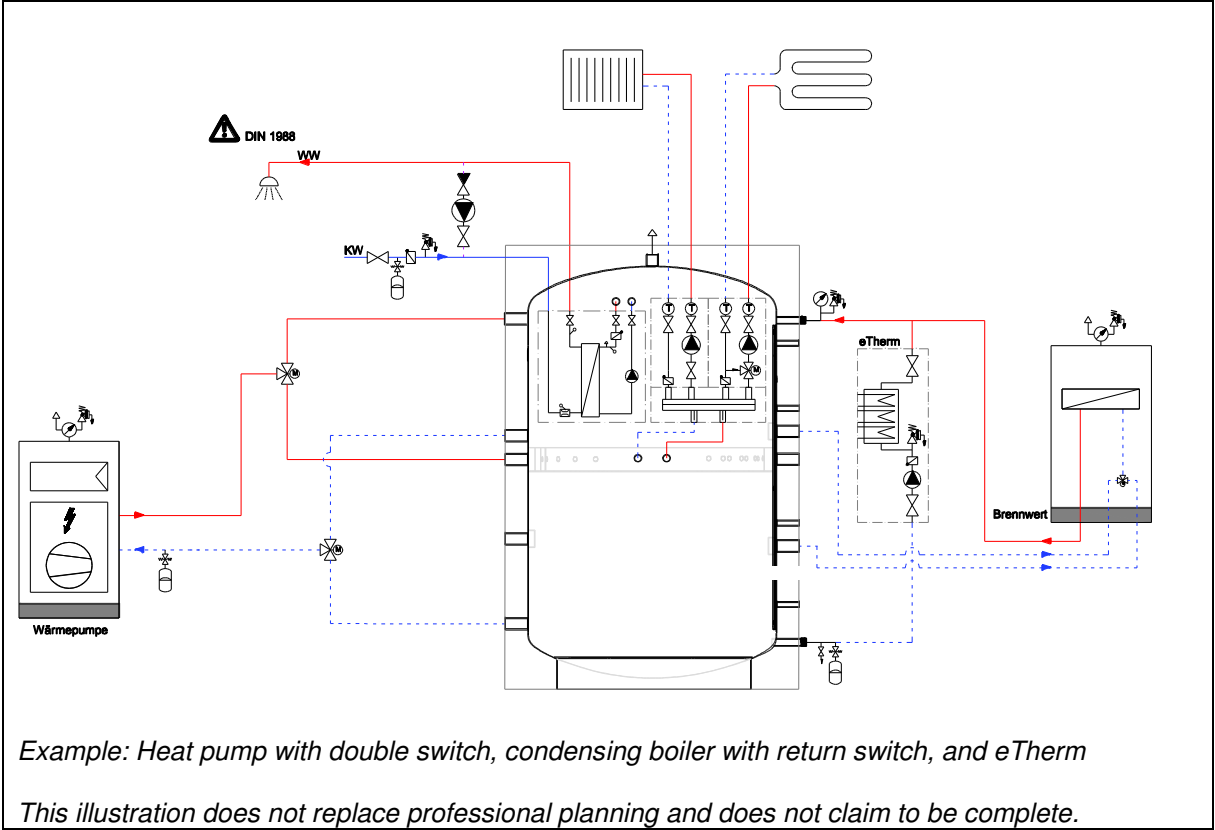


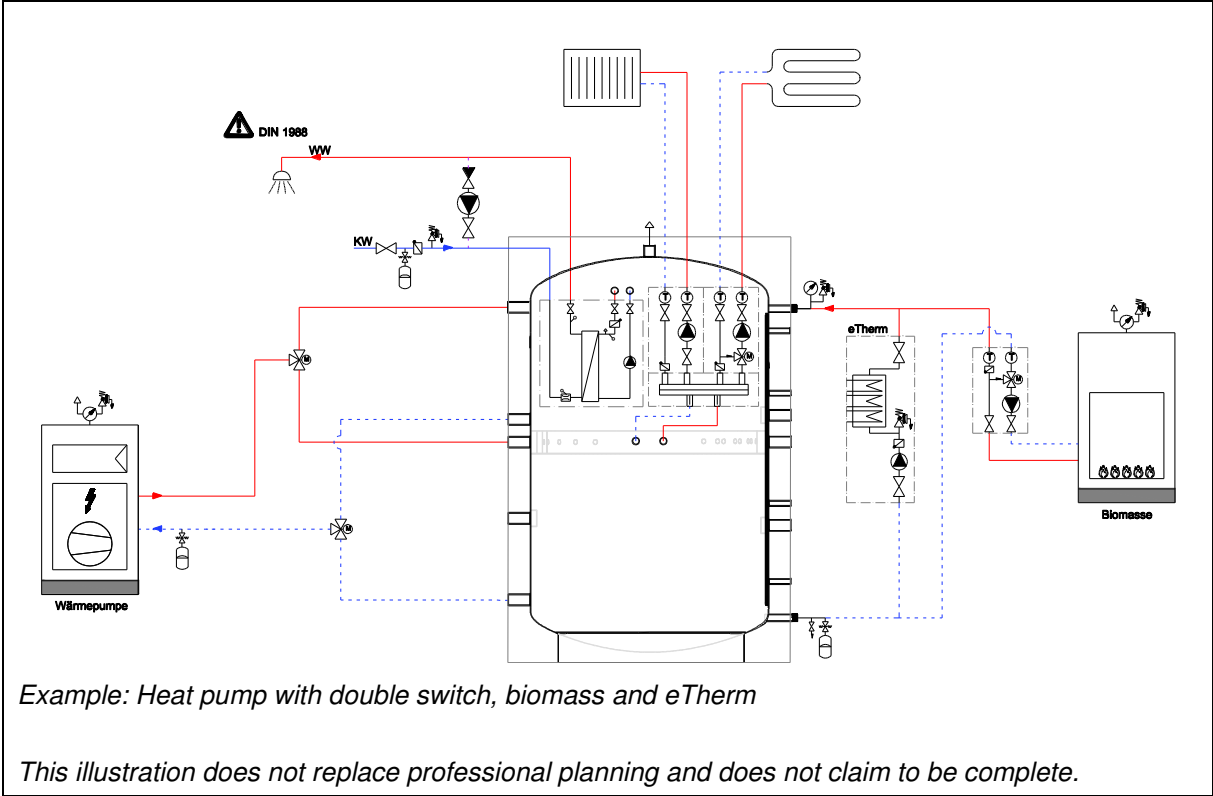
Example: Heat pump with eTherm HP and flow switchover and eTherm

This illustration does not replace professional planning and does not claim to be complete.





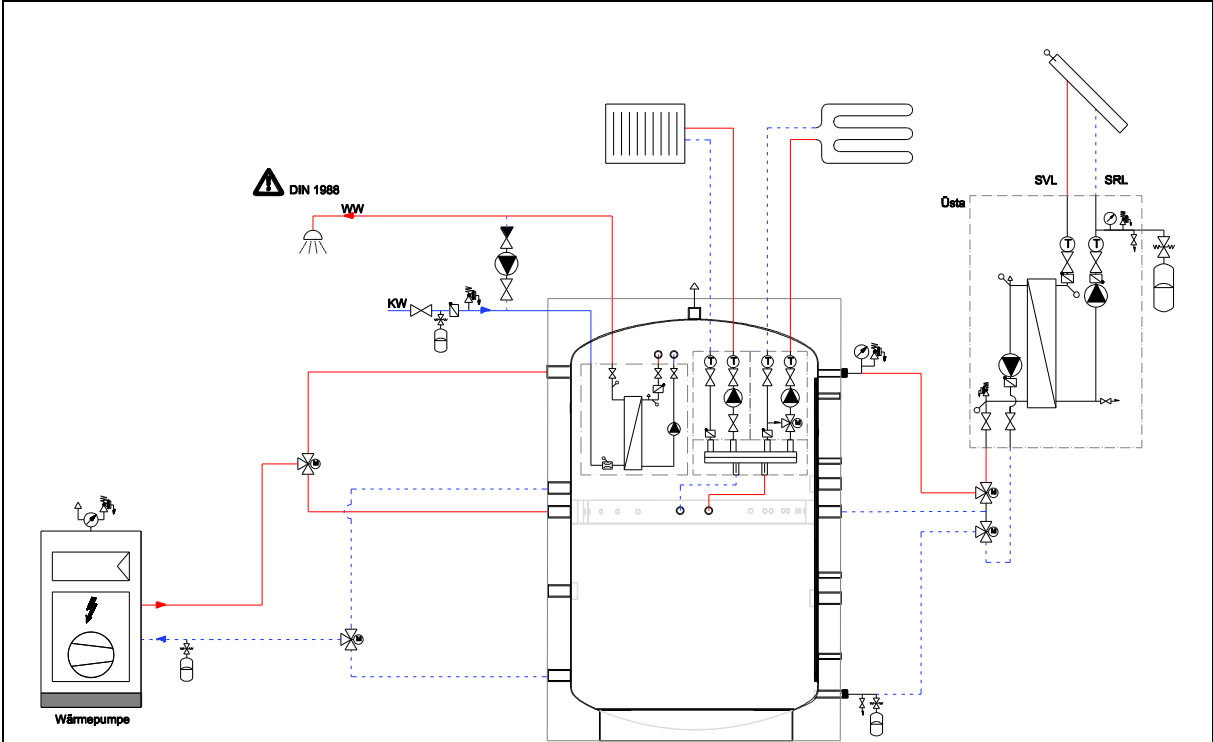




Example: Heat pump with double switch, biomass and eTherm

This illustration does not replace professional planning and does not claim to be complete.

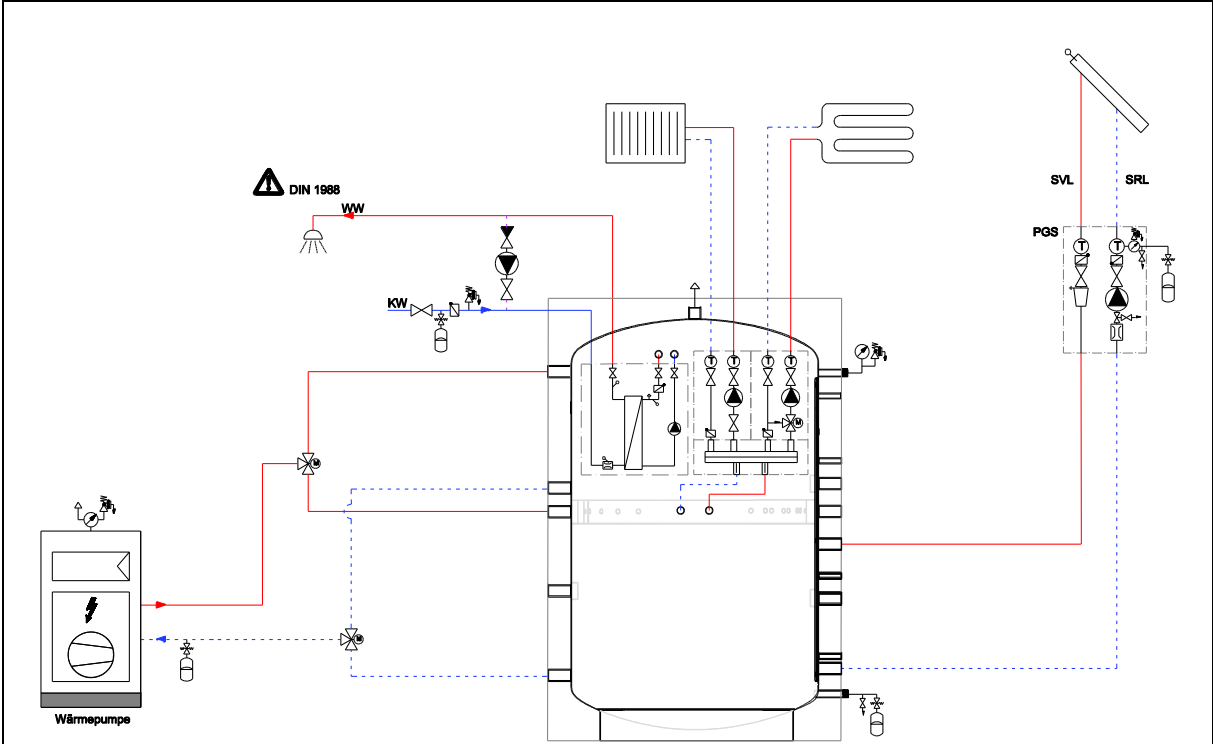




Example: Heat pump with double switch and Üsta

This illustration does not replace professional planning and does not claim to be complete.





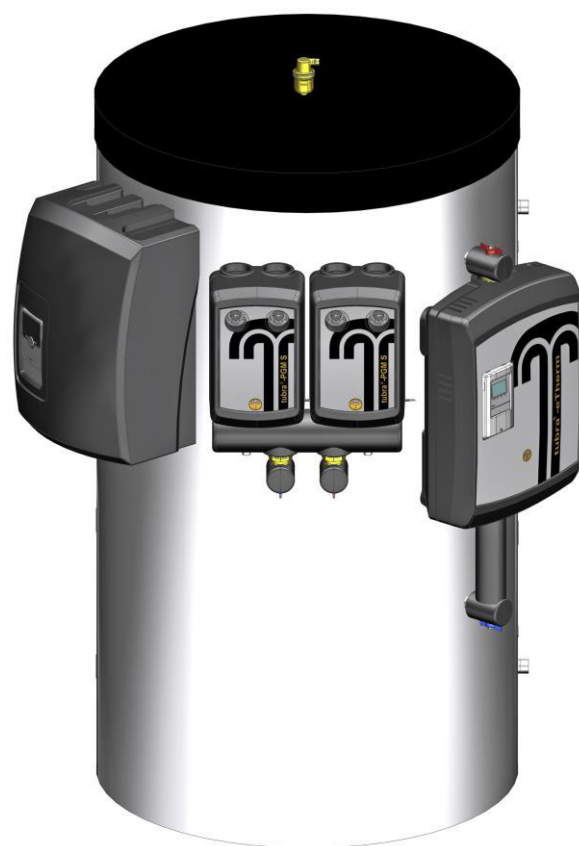
Example: Heat pump with double switch and PGS

This illustration does not replace professional planning and does not claim to be complete.



Reseller



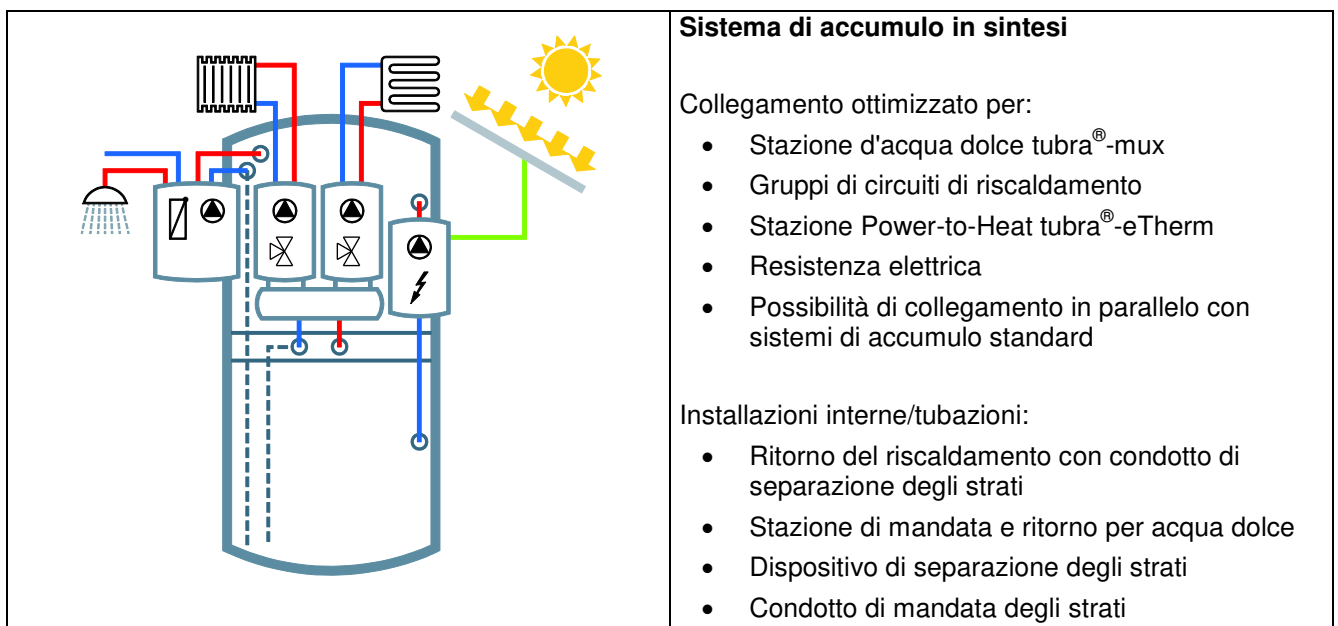


tubra[®] - Sistema di accumulo PFW-mux 500 / 800 / 1000

Istruzioni di assemblaggio e d'uso

Indice

1	Introduzione.....	3
1.1	Scopo d'utilizzo	3
1.2	Avvertenze di sicurezza	3
1.3	Documentazione associata	3
1.4	Fornitura e trasporto.....	3
2	Struttura – Fornitura	4
3	Dati tecnici.....	4
4	Montaggio.....	6
4.1	Inserimento del serbatoio di accumulo	6
4.2	Sistemazione del serbatoio di stoccaggio.....	6
4.3	Installazione del sensore	7
4.4	Installazione dell'isolamento termico	7
4.5	Riscaldatore elettrico.....	7
4.6	Collegamento idraulico e dispositivi di sicurezza	8
5	Messa in servizio	10
5.1	Risciacquo e riempimento del sistema	10
5.2	Istruzioni per l'operatore	10
6	Funzionamento.....	11
6.1	Regolazione della temperatura del serbatoio di accumulo.....	11
6.2	Controllare l'impianto.....	11
7	Manutenzione.....	11
8	Messa fuori servizio.....	11
9	Protezione dell'ambiente e smaltimento	11
9.1	Imballaggio.....	11
9.2	Apparecchiature vecchie	11
10	Esempi di schemi di collegamento idraulico	12



1 Introduzione

Le presenti istruzioni descrivono il montaggio del sistema di accumulo **tubra®-PFW-mux**, il suo impiego e la sua manutenzione.

La presente guida si rivolge a personale specializzato che dispone delle rispettive nozioni del settore, permettendogli l'esecuzione di lavori che interessano impianti di riscaldamento, condotte d'acqua ed installazioni elettriche.

L'installazione e la messa in funzione possono essere effettuate solamente da personale specializzato qualificato.

I serbatoi di accumulo del sistema possono essere montati e utilizzati solamente in locali asciutti e protetti dal gelo.

Leggere attentamente le presenti istruzioni prima di iniziare i lavori di montaggio.

La mancata osservanza di dette istruzioni farà decadere tutti i diritti alle prestazioni di garanzia commerciale o legale.

Le figure sono esemplificative e possono divergere dal prodotto acquistato.

Con riserva di modifiche tecniche ed errori.

1.1 Scopo d'utilizzo

I sistemi di accumulo della serie **tubra®-PFW-mux** possono essere utilizzati in sistemi di riscaldamento chiusi esistenti o nuovi. Sono ottimizzati per lo stoccaggio di acqua di riscaldamento per le stazioni di acqua dolce.

L'uso improprio e le modifiche non autorizzate al metodo d'installazione, alla sequenza di installazione o alla costruzione comportano l'esclusione di qualsiasi responsabilità e garanzia.

1.2 Avvertenze di sicurezza

Oltre alle direttive proprie di ogni paese e alle norme locali, devono essere osservate le seguenti regole tecniche:

- DIN 1988 Regole tecniche per l'installazione di impianti di acqua potabile
- DIN 18 380 Impianti di riscaldamento e impianti centralizzati di riscaldamento dell'acqua
- VDI 2035 Formazione di detriti in impianti di riscaldamento di acqua potabile ed impianti di riscaldamento ad acqua calda
- DIN 4753 Riscaldatori dell'acqua ed impianti di riscaldamento dell'acqua per acqua potabile ed acqua di processo
- VDE 0100 Realizzazione di dispositivi di funzionamento elettrici
- VDE 0190 Collegamento equipotenziale principale di impianti elettrici.
- Disposizioni Regolamento riguardante l'acqua potabile
 acqua potabile
- DVGW W551 Impianti di riscaldamento dell'acqua potabile e della rete idrica
- BGV, ossia Norme antinfortunistiche dell'associazione di categoria professionale



Poiché sull'impianto possono verificarsi temperature > 60 °C, sussiste pericolo di scottature ed eventualmente pericolo di ustioni per contatto con i componenti.

1.3 Documentazione associata

Rispettare anche le istruzioni di montaggio e d'uso dei componenti utilizzati, come ad es. la stazione d'acqua dolce.

1.4 Fornitura e trasporto

Verificare la completezza e l'integrità della merce immediatamente dopo il ricevimento. Comunicare immediatamente eventuali danni o reclami.

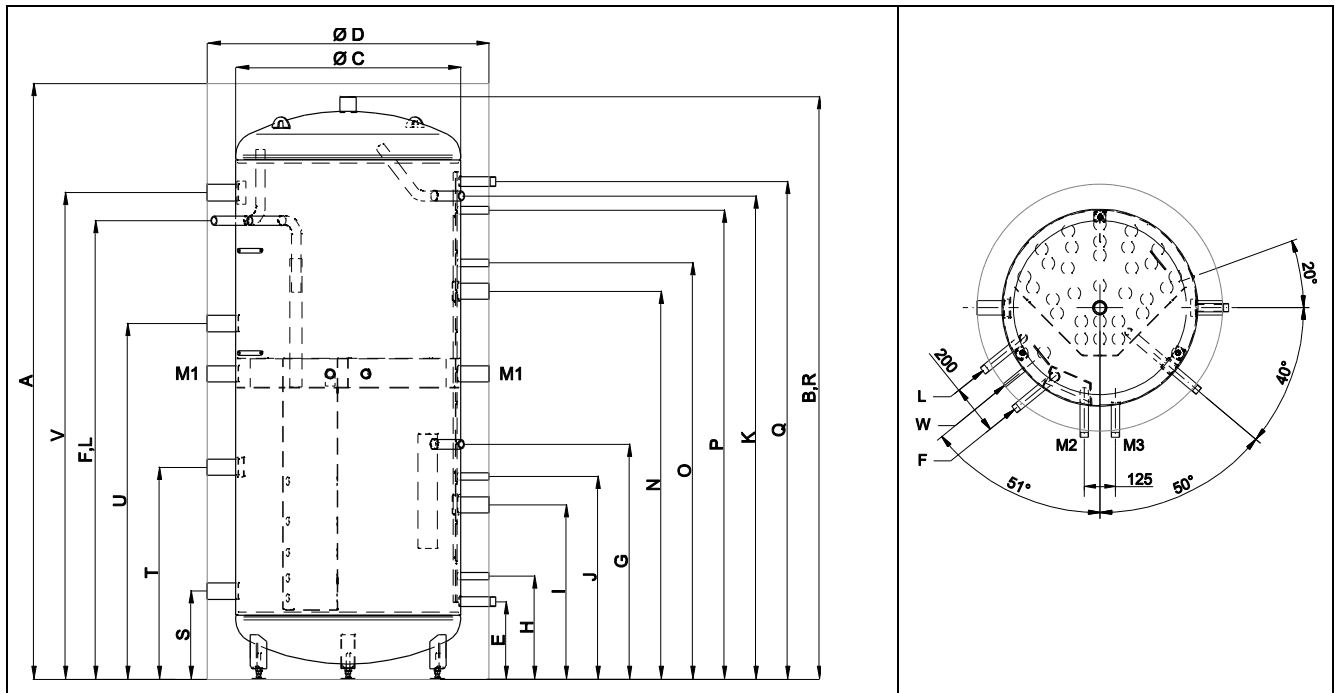


2 Struttura – Fornitura

Differenze a seconda del modello e del design

- Serbatoio di accumulo con isolamento e copertura
- Rosette per l'isolamento
- Istruzioni per l'uso

3 Dati tecnici



	Utilizzo		Unità	PFW-mux 500	PFW-mux 800	PFW-mux 1000
A	Altezza	con Iso	[mm]	1732	1796	2146
B		senza Iso	[mm]	1632	1696	2046
C	Diametro	senza Iso	[mm]	650	790	790
D		con Iso	[mm]	850	990	990
E	Connessione	1"AG	[mm]	220	260	273
F	Frista-mux ritorno	1"AG	[mm]	1400	1510	1611
G	eTherm/Nahwärme ritorno	1"IG	[mm]	518	551	826
H	Sensore della connessione	½"IG	[mm]	290	348	363
I	Connessione	1½"IG	[mm]	490	698	613
J	Sensore della connessione	½"IG	[mm]	590	598	713
K	eTherm/Nahwärme mandata	1"IG	[mm]	1400	1423	1698
L	Frista-mux mandata	1"AG	[mm]	1400	1510	1611
M1	Connessione	1½"IG	[mm]	905	973	1073
M2	Riscaldamento ritorno	1"AG	[mm]	905	973	1073
M3	Riscaldamento mandata	1"AG	[mm]	905	973	1073
N	Connessione	1½"IG	[mm]	1040	1098	1363
O	Sensore della connessione	½"IG	[mm]	1140	1198	1463
P	Sensore della connessione	½"IG	[mm]	1290	1323	1648
Q	Connessione	1"AG	[mm]	1390	1423	1748
R	Sfiato	1½"IG	[mm]	1632	1696	2046
S	Connessione	1½"IG	[mm]	220	260	310
T	Connessione	1½"IG	[mm]	620	630	745
U	Connessione	1½"IG	[mm]	1010	1080	1250
V	Connessione	1½"IG	[mm]	1390	1430	1710



Dati tecnici		PFW-mux 500	PFW-mux 800	PFW-mux 1000
Capacità lorda	[l]	468	721	890
Dimensioni di ribaltamento	[mm]	1650	1700	2050
Peso (a vuoto)	[kg]	115	150	170
Temperatura massima di esercizio del riscaldamento	[°C]	95	95	95
Pressione massima di esercizio del riscaldamento	[bar]	6	6	6
Pressione massima di prova del riscaldamento	[bar]	9	9	9
Spessore dell'isolamento	[mm]	100	100	100
Perdite di calore	[W]	106	127	141
Classe di efficienza energetica	-	C	C	C
Materiale dell'isolamento	-	Vlies		

Tipo		PFW-mux 500	PFW-mux 800	PFW-mux 1000
Contenuto di superficie per il riscaldamento	[l]	270	416	467
Contenuto di superficie per l'acqua calda	[l]	210	302	420
Volume effettivo per l'acqua calda	[l]	141	202	281
Portata* Temperatura del buffer 50 °C	[l]	104	149	207
Portata* Temperatura del buffer 60 °C	[l]	172	246	341
Max. Portata volumetrica della pompa di calore	[m ³ /h]	2	2,6	2,6

* tubra® - FRISTA-mux M, Capacità di versamento a 10 - 42 / 50 °C, Tempo di erogazione 10 min



4 Montaggio

4.1 Inserimento del serbatoio di accumulo

Se necessario, è possibile rimuovere l'isolamento del serbatoio preassemblato per ridurre le dimensioni di inserimento.

Le dimensioni del serbatoio non devono superare le dimensioni massime consentite per l'inserimento e lo smontaggio. (Tenere presente anche la dimensione di ribaltamento!)

Prima di portare il serbatoio sul luogo di installazione, è necessario verificare la libertà di movimento del percorso di trasporto e, se necessario, sgomberarlo (ostacoli, pericoli di inciampo).

Il serbatoio di accumulo deve essere installato con la dovuta attenzione; il serbatoio di accumulo e l'isolamento non devono essere danneggiati.

Per evitare danni e facilitare la movimentazione, si consiglia di rimuovere l'isolamento.

4.2 Sistemazione del serbatoio di stoccaggio

Prima di installare il serbatoio, è necessario verificare la capacità di carico statico del sottofondo. Il peso del serbatoio riempito, compresi gli eventuali accessori, non deve superare il carico massimo ammesso sul pavimento o sul soffitto!

La base del serbatoio deve essere piana e garantire un'installazione costantemente verticale del serbatoio. Il serbatoio di stoccaggio deve essere collocato in una vaschetta a tenuta stagna di capacità sufficiente o l'acqua che fuoriesce deve poter defluire attraverso uno scarico a pavimento.

Il serbatoio deve essere installato in un locale protetto dal gelo. I tubi devono essere il più corti possibile e resistenti al gelo. Anche l'uscita del tubo di sfiato deve essere situata in un'area protetta dal gelo.

Le distanze da pareti, soffitti e ostacoli inamovibili devono essere scelte in modo da consentire una facile installazione e rimozione, nonché l'ispezione e la manutenzione. In particolare, le flange devono essere libere e deve essere possibile installare o rimuovere gli anodi e le eventuali cartucce di riscaldamento elettrico.

Il montaggio e l'installazione devono essere eseguiti da un'azienda specializzata autorizzata!

Rispettare le norme e i regolamenti tecnici applicabili!

1. Rimuovere l'isolamento dal serbatoio di accumulo prima di trasportarlo al luogo di installazione.
2. Trasportare con cautela il serbatoio sul luogo di installazione.
3. Allineare il serbatoio nel luogo di installazione.



4.3 Installazione del sensore

Per il posizionamento dei sensori, fare riferimento allo schema idraulico appropriato o alle istruzioni del regolatore fornite dal fornitore del sistema.

Montaggio in pozzetti termici

1. Sigillare e avvitare il pozzetto corrispondente. [Non incluso nella fornitura].
2. Inserire il sensore nel pozzetto e fissarlo.

Montaggio nella morsettiera del sensore

Prima di installare l'isolamento, far scorrere il sensore sotto la striscia di fissaggio e fissarlo leggermente con il dado.

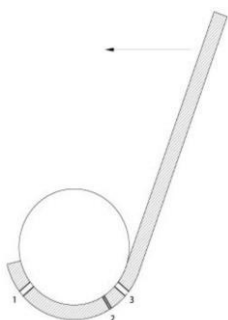
Attenzione: un serraggio eccessivo del dado, troppo vicino al sensore, può distruggerlo.

4.4 Installazione dell'isolamento termico

Vantaggi dell'isolamento in pile

- Insensibile alla temperatura → Facile da installare anche a basse temperature di cantiere.
- Resistente allo strappo fino a 150 kg di forza di trazione → Non è possibile strappare la cerniera
- Materiale PP → senza PVC, senza plastificanti, resistente ai raggi UV
- Isolamento in morbido pile che si adatta perfettamente al serbatoio di stoccaggio senza spazi vuoti e che è a filo del pavimento nella parte inferiore → Nessun effetto camino con l'aria fredda dell'ambiente direttamente sul serbatoio di accumulo

Installare l'isolamento



Prima di installare l'isolamento, gli eventuali sensori di temperatura devono essere installati come descritto nella sezione "Installazione nella morsettiera del sensore".

L'isolamento deve essere installato da almeno 2 persone.

1. stendere con cura l'isolante intorno al serbatoio, senza applicare una forza eccessiva, tenendo conto delle aperture per le connessioni.
Se necessario, ci si può aiutare battendo leggermente con il piatto della mano.
2. Chiudere con cura la cerniera a mano dall'alto verso il basso.
3. Inserire l'isolamento del serbatoio nella parte superiore del serbatoio.
4. Montare il coperchio del serbatoio e, se necessario, applicare le rosette.



4.5 Riscaldatore elettrico

Attenzione! Il riscaldamento elettrico può essere collegato solo da persone autorizzate!

Durante la messa in funzione, l' serbatoio di accumulo deve essere riempito d'acqua, altrimenti il riscaldatore elettrico potrebbe essere distrutto.

Opzioni di montaggio della resistenza elettrica:

Sul sistema di accumulo PFW-mux 500/800/1000 è possibile installare una resistenza elettrica sui raccordi S e U.

4.6 Collegamento idraulico e dispositivi di sicurezza

Per l'integrazione del serbatoio di accumulo, osservare lo schema idraulico corrispondente.
Vedere le istruzioni del fornitore del sistema.

1. Effettuare i collegamenti sul lato riscaldamento in conformità alle norme e alle disposizioni locali:
 - Utilizzare freni a gravità o curve a sifone con una lunghezza pari a 10 x il diametro del tubo per evitare un raffreddamento indesiderato del serbatoio dovuto alla circolazione all'interno del tubo.
2. Rispettare le pressioni e le differenze di pressione ammesse: Scegliere di conseguenza i riduttori di pressione e le valvole di sicurezza.
 - I collegamenti ai dispositivi di sicurezza (valvola di sicurezza, vaso di espansione a membrana) non devono essere bloccabili.
3. Chiudere i collegamenti non utilizzati.
4. Importante: se un registro non è necessario per un serbatoio di accumulo, è necessario chiuderlo per impedire la penetrazione di ossigeno. La formazione di condensa nel registro, in combinazione con l'ossigeno, può causare corrosione. Il registro non utilizzato non deve essere riempito con liquido, altrimenti si verificherebbe una sovrappressione.



Rischio di ustioni e scottature!

Attenzione!

Con il carico solare possono verificarsi temperature superiori a 65°C, con il rischio di scottature ed eventuali ustioni sui collegamenti o sui componenti.

- ▶ Non toccare i componenti caldi.

I manometri adatti devono essere installati nei punti specificati.

Nel circuito di riscaldamento devono essere installati vasi di espansione adeguati.



4.6.1 Vaso di espansione a membrana

Il vaso di espansione a membrana deve essere in grado di assorbire la dilatazione termica dell'intero volume buffer e deve essere dimensionato in conformità alla norma DIN EN 12828.

4.6.2 Valvola di sicurezza

La valvola di sicurezza deve essere conforme alla norma DIN 4751. La valvola di sicurezza deve essere disposta verticalmente e facilmente accessibile.

Dimensionamento della valvola di sicurezza e della linea di sfiato

Max. Potenza di riscaldamento totale	Dimensione minima della valvola	Diametro minimo del collegamento Ingresso - uscita
50 kW	DN 15	R / Rp $\frac{1}{2}$ - R / Rp $\frac{3}{4}$
100 kW	DN 20	R / Rp $\frac{3}{4}$ - R / Rp 1
200 kW	DN 25	R / Rp 1 - R / Rp $1\frac{1}{4}$
350 kW	DN 32	R / Rp $1\frac{1}{4}$ - R / Rp $1\frac{1}{2}$

La pressione di risposta della valvola di sicurezza non deve superare la pressione di esercizio del serbatoio!

Linea di sfiato della valvola di sicurezza

La fuoriuscita di acqua calda e vapore non deve mettere in pericolo le persone. Le linee di sfiato di due o più valvole di sicurezza devono scaricare singolarmente e apertamente sopra un punto di scarico.

La linea di sfiato deve essere progettata con le stesse dimensioni della sezione di uscita della valvola di sicurezza, non deve avere più di 2 curve e non deve essere più lunga di 2 metri. Se per motivi impellenti sono necessarie più curve o una lunghezza maggiore, l'intera linea di sfiato deve essere di una dimensione superiore. Non sono consentite più di 3 curve e una lunghezza superiore a 4 metri.

L'estremità del tubo di sfiato deve aprirsi 20-40 mm sopra un oggetto di drenaggio o un imbuto di drenaggio ed essere posizionata in modo visibile.

L'uscita del tubo di scarico deve essere situata in un'area protetta dal gelo.



Sovrapressione nel serbatoio di accumulo

Attenzione!

Il contenuto del serbatoio si espande durante il riscaldamento. Se la pressione in eccesso che ne deriva non viene limitata, la bombola può essere distrutta.

- ▶ La valvola di sicurezza deve essere sempre pronta all'uso.
- ▶ Scaricare visibilmente l'acqua che fuoriesce in un tubo di scarico.

5 Messa in servizio

5.1 Risciacquo e riempimento del sistema

L'installazione e la messa in funzione devono essere eseguite esclusivamente da personale specializzato autorizzato.

1. Sciacquare le linee ed eseguire una prova di pressione alla massima pressione di prova (vedere i dati tecnici).
2. Controllare che tutti i collegamenti, comprese le flange di pulizia, non presentino perdite.
3. Riempire e sfiatare il serbatoio di accumulo in conformità alla norma VDI 2035 e portarlo alla pressione di esercizio.

Capacità totale di riscaldamento [kW]	Terre alcaline totali [mol/m ³]	Durezza totale [° dH]
≤ 50	nessun requisito*)	nessun requisito*)
> 50 bis ≤ 200	≤ 2,0	≤ 11,2
> 200 bis < 600	< 1,5	< 8,4
> 600	< 0,02	< 0,11

*) Per gli impianti con riscaldatori a circolazione e per gli impianti con resistenze elettriche, il valore standard per la somma delle terre alcaline è ≤ 3,0 mol/m³, corrispondente a 16,8° dH. Se il volume dell'impianto è >20l/kW di potenza della caldaia (per gli impianti a più caldaie, deve essere utilizzata la potenza termica individuale più piccola), devono essere applicati i requisiti del gruppo successivo più alto della potenza termica totale (secondo la tabella). In caso di superamenti gravi (>50l/kW), addolcire fino a un totale di terre alcaline ≤0,02 mol/m³.

4. Verificare la tenuta delle connessioni sotto pressione.
5. Verificare la pressione di taratura di tutte le valvole di sicurezza e il loro funzionamento.
6. Riempire completamente il circuito solare con un fluido solare adeguato, spurgare l'aria e controllare la tenuta.
7. Controllare la tenuta dell'intero sistema, compresi i componenti installati nello stabilimento di produzione.
8. Verificare che tutte le viti siano correttamente posizionate e, se necessario, serrarle.
9. Controllare il funzionamento dell'intero sistema

5.2 Istruzioni per l'operatore

L'operatore deve essere informato in modo dettagliato sul funzionamento e sull'uso dell'apparecchio.

Prestare particolare attenzione ai dettagli relativi alla sicurezza, in particolare:

- in caso di ripetuti interventi della valvola di sicurezza, è necessario consultare un tecnico specializzato.
- i tubi di scarico delle valvole di sicurezza devono essere sempre aperti.
- il funzionamento delle valvole di sicurezza deve essere verificato di tanto in tanto mediante un breve azionamento.
- è necessario eseguire una manutenzione annuale dell'impianto.
- le istruzioni per l'uso devono essere conservate in modo visibile sull'impianto.



6 Funzionamento

- ✓ L'operatore è stato istruito da un tecnico specializzato.

6.1 Regolazione della temperatura del serbatoio di accumulo

- ▶ Impostare la temperatura nominale del serbatoio di accumulo sul sistema di regolazione dell'impianto/caldaia.

6.2 Controllare l'impianto

- Spurgare le tubazioni e controllarne la tenuta.
- Verificare la plausibilità delle temperature.
- Controllare le pressioni di esercizio e le variazioni di pressione.

7 Manutenzione

Il funzionamento della valvola di sicurezza deve essere controllato a intervalli regolari.

Si consiglia di far eseguire una manutenzione e un controllo annuali dell'impianto da parte di un'azienda specializzata.

Un utilizzo corretto consente di risparmiare una notevole quantità di energia.

- Pulire i filtri se necessario.
- Controllare la pressione di risposta delle valvole di sicurezza e il loro funzionamento.
- Controllare la pressione iniziale dei vasi di espansione.
- Se presente, controllare il controllo del tempo e della temperatura del riscaldamento supplementare.

8 Messa fuori servizio

Per mettere fuori servizio l'accumulatore è necessario chiudere tutti i raccordi.

- Interrompere l'alimentazione elettrica di tutte le parti dell'impianto interessate, ad esempio staccando la spina di alimentazione.
- Svuotare completamente il sistema di accumulo e le tubazioni e i componenti che trasportano liquidi.

La messa fuori servizio definitiva o lo smaltimento possono essere effettuati solo da personale specializzato autorizzato. I materiali devono essere smaltiti in conformità con le leggi e le normative ambientali nazionali e locali vigenti.

9 Protezione dell'ambiente e smaltimento

La tutela dell'ambiente è un principio fondamentale della nostra azienda. La qualità dei prodotti, l'economicità e la tutela dell'ambiente sono per noi obiettivi di pari importanza. Le leggi e le norme in materia di tutela ambientale vengono rigorosamente rispettate. Per proteggere l'ambiente utilizziamo le migliori tecnologie e i migliori materiali disponibili, tenendo conto degli aspetti economici.

9.1 Imballaggio

Tutti i materiali d'imballaggio utilizzati sono ecologici e riciclabili.

9.2 Apparecchiature vecchie

I vecchi apparecchi contengono materiali riciclabili che devono essere riciclati. I componenti sono facili da separare e le materie plastiche sono contrassegnate. In questo modo i vari componenti vengono smistati e possono essere riciclati o smaltiti.

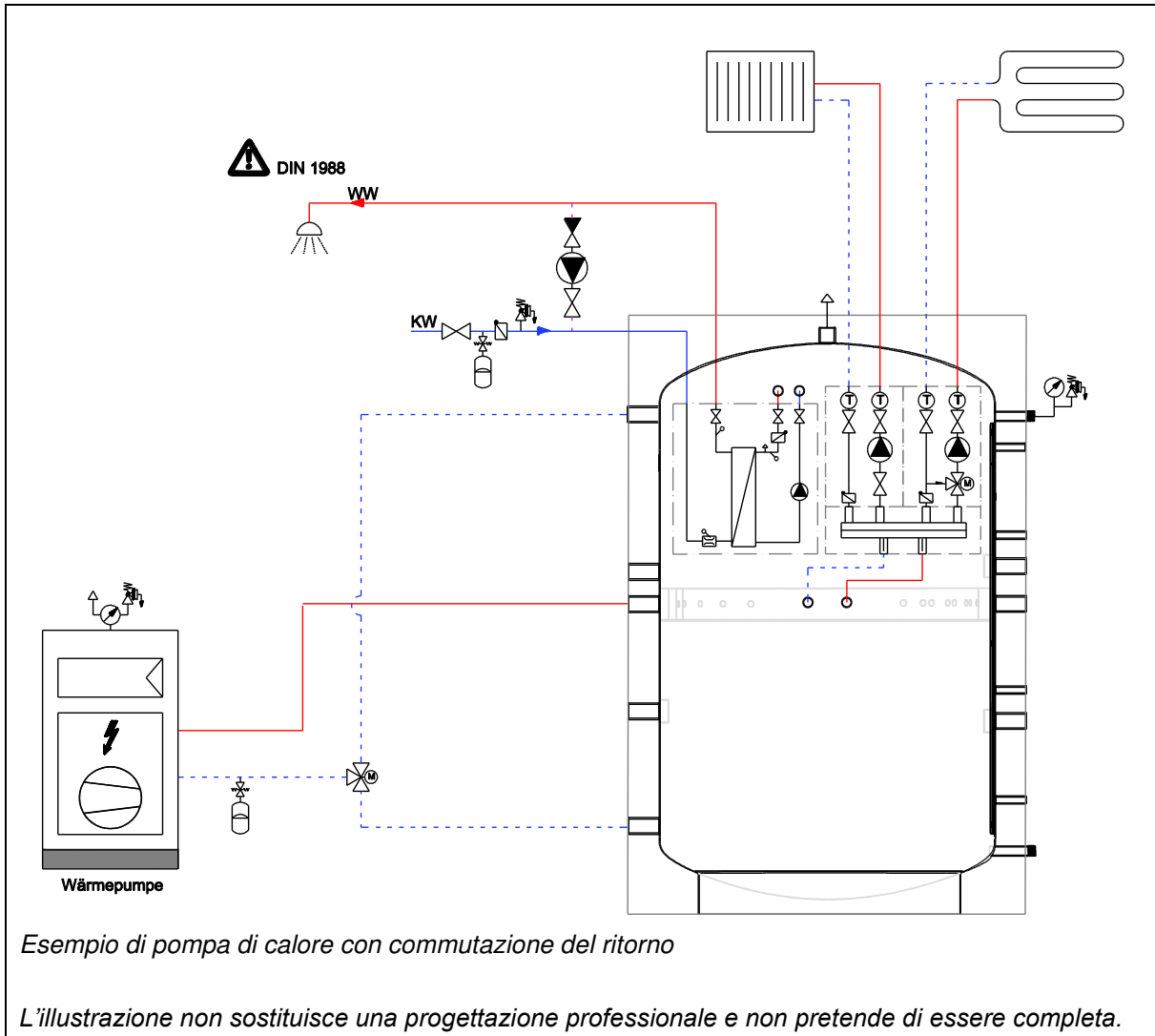


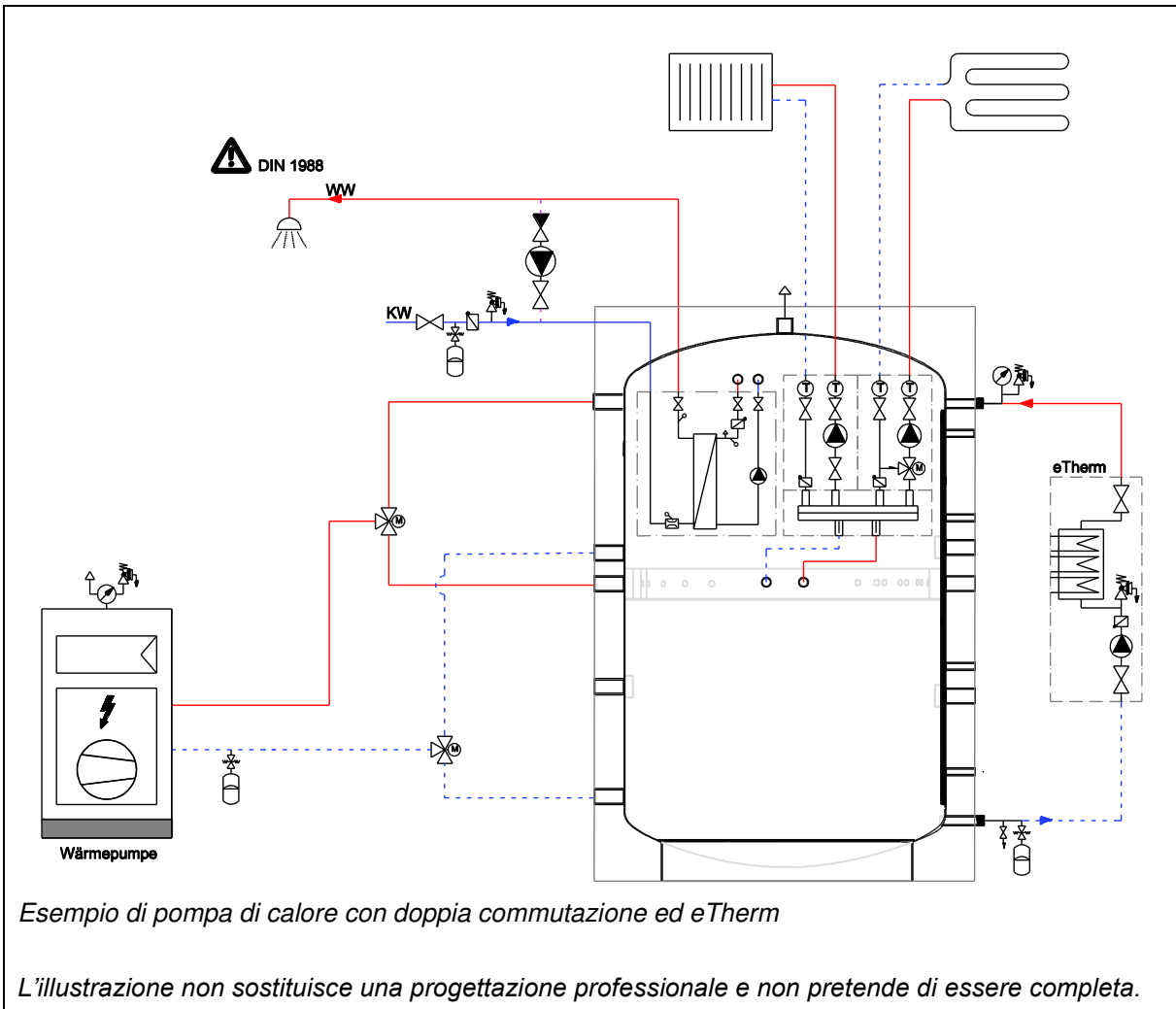
10 Esempi di schemi di collegamento idraulico

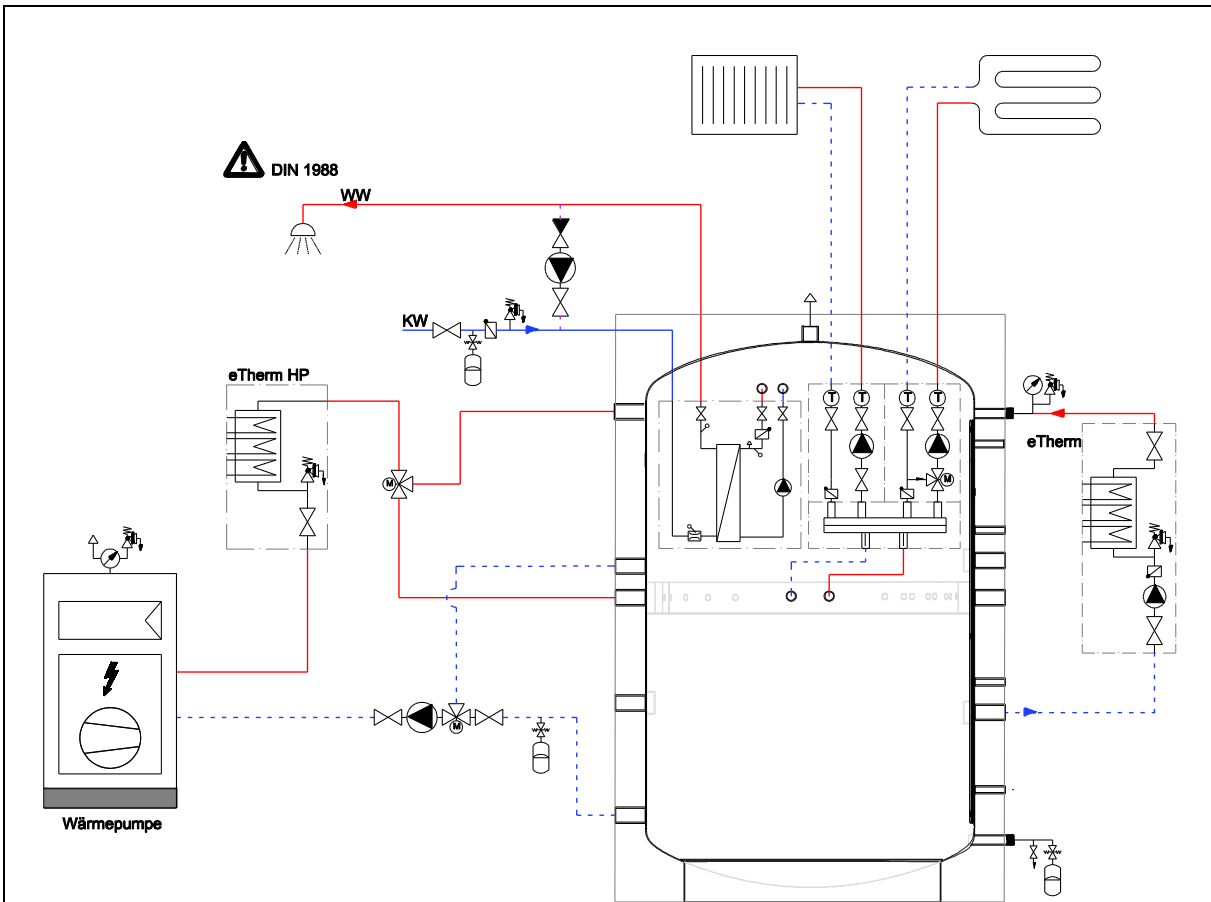
Questi disegni sono rappresentazioni schematiche non vincolanti! Non pretendono di essere completi e corretti! Con riserva di modifiche tecniche ed errori!

Si consiglia di installare un termosifone.

Prima dell'inizio dei lavori, è necessario calcolare e verificare i seguenti aspetti in base alle norme e agli standard locali: vaso di espansione, dimensionamento dei tubi e funzionamento.

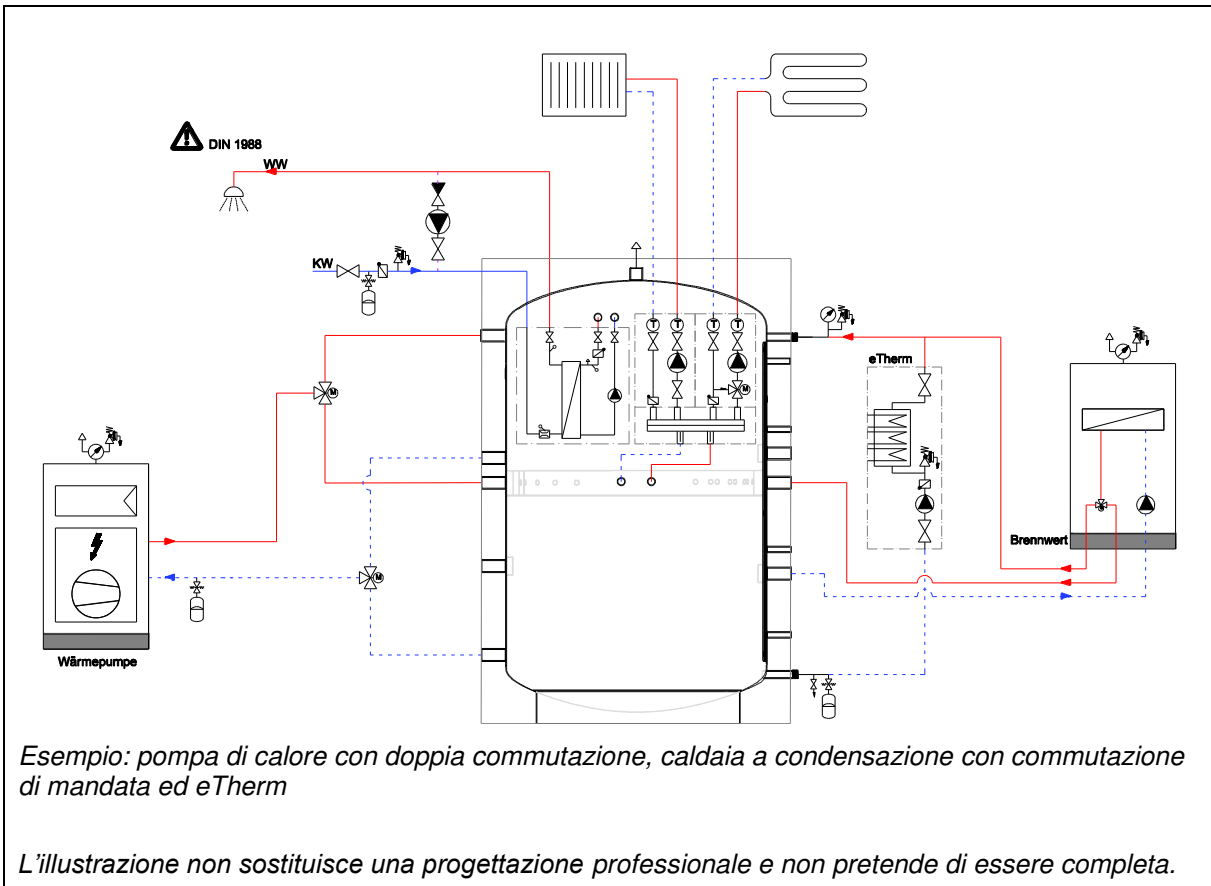


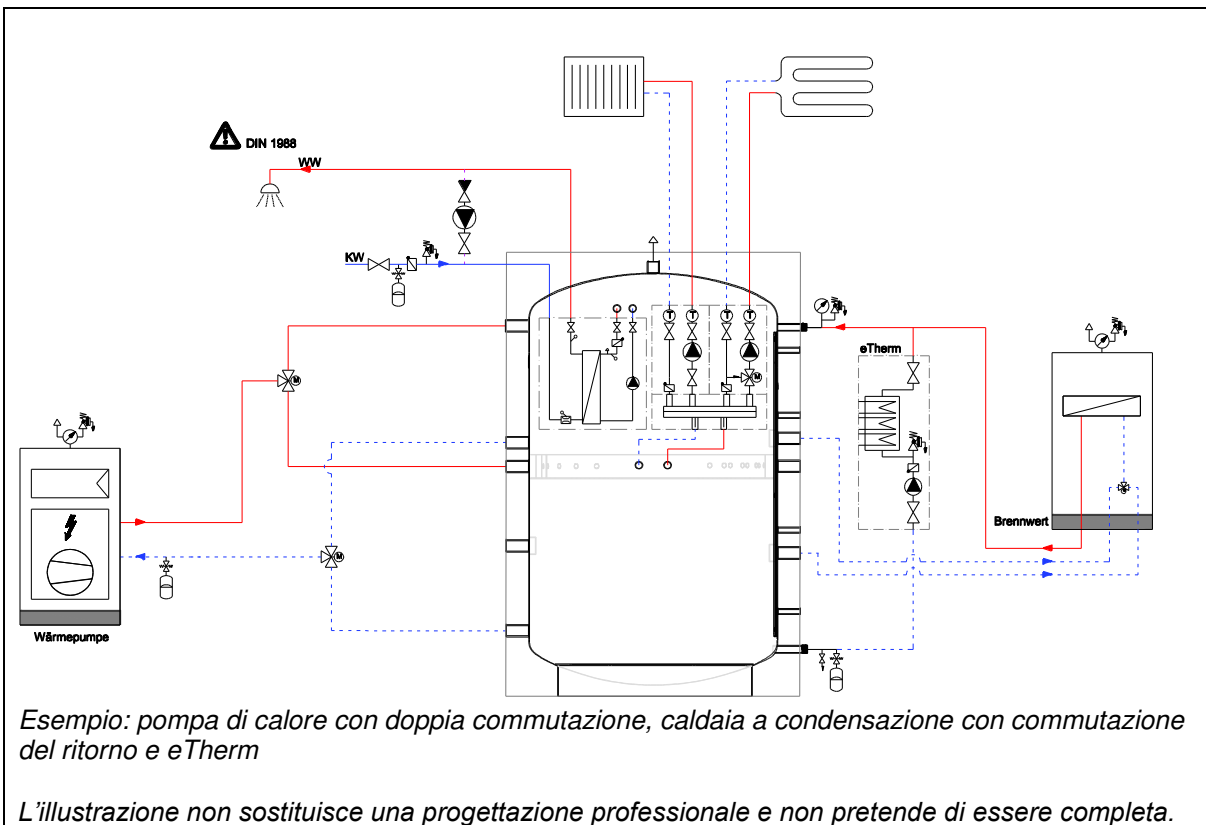


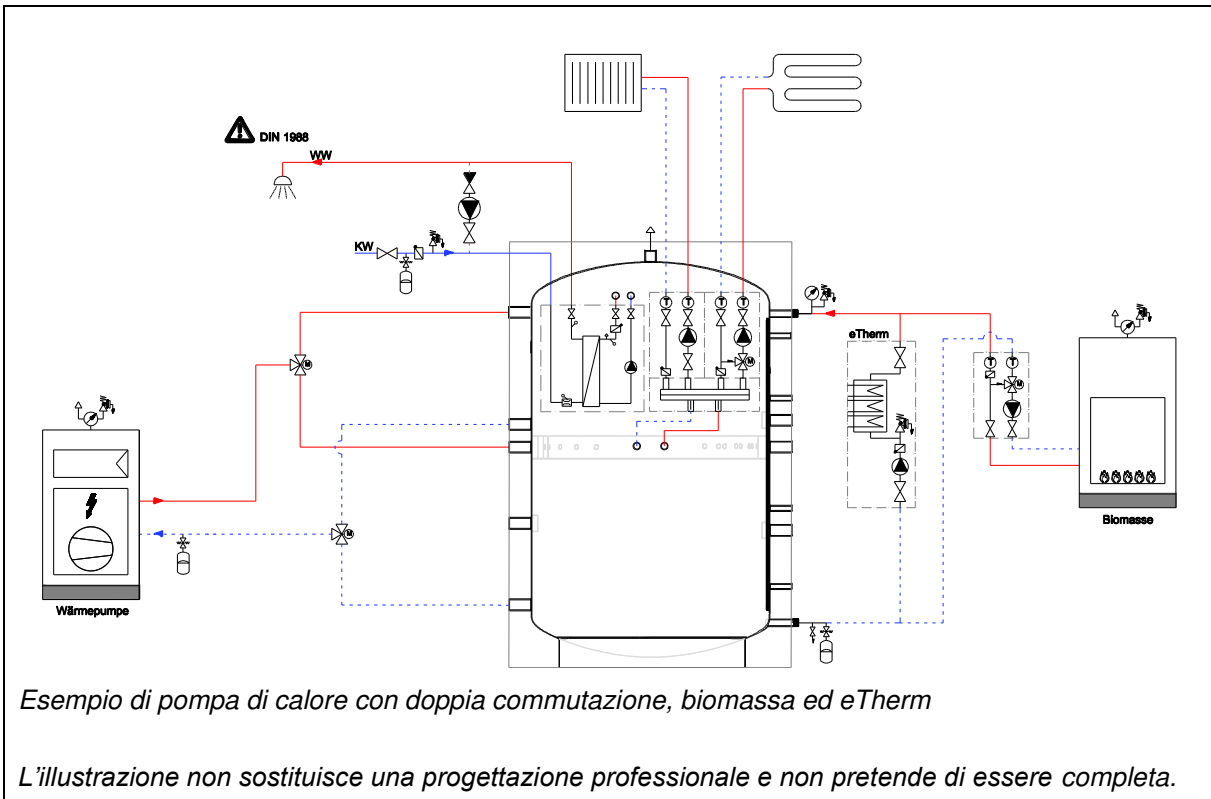


Esempio di pompa di calore con eTherm HP e commutazione mandata e eTherm

L'illustrazione non sostituisce una progettazione professionale e non pretende di essere completa.



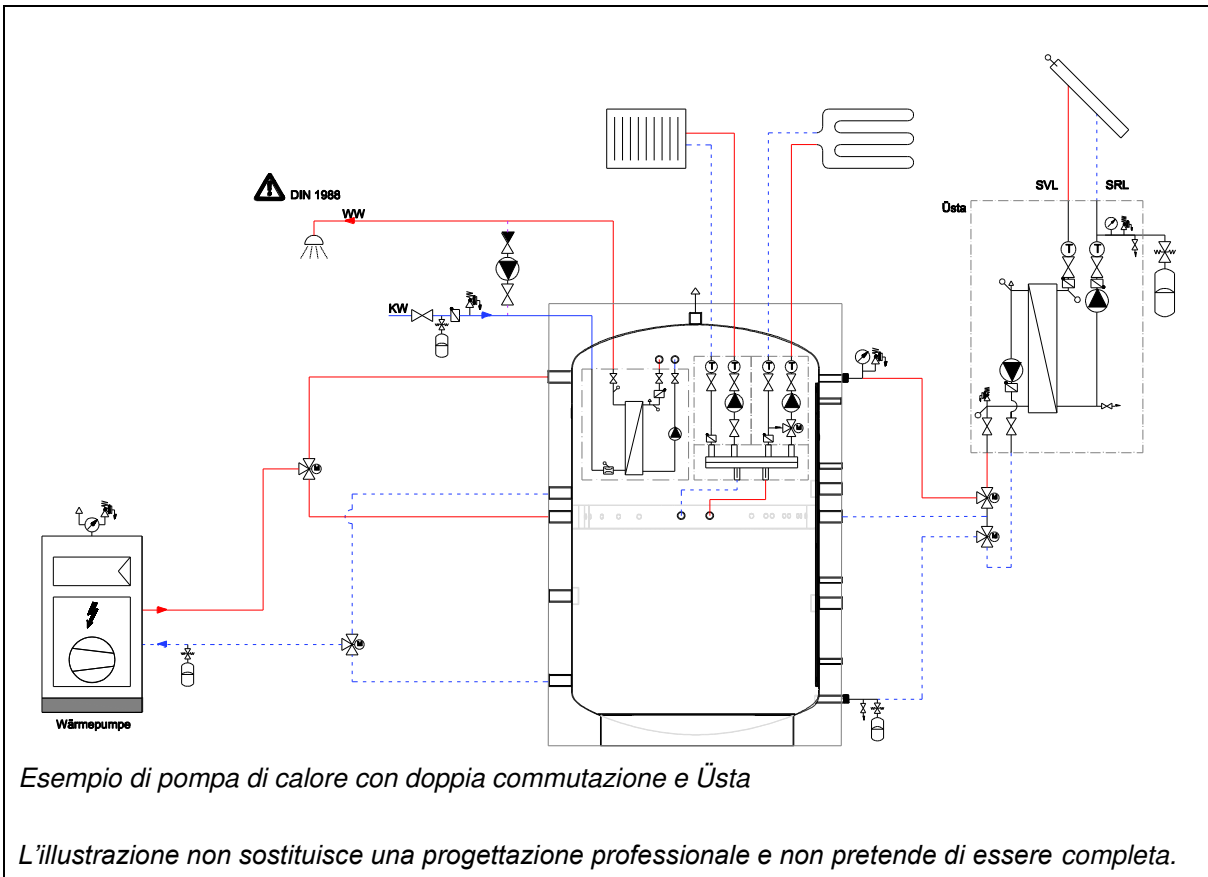


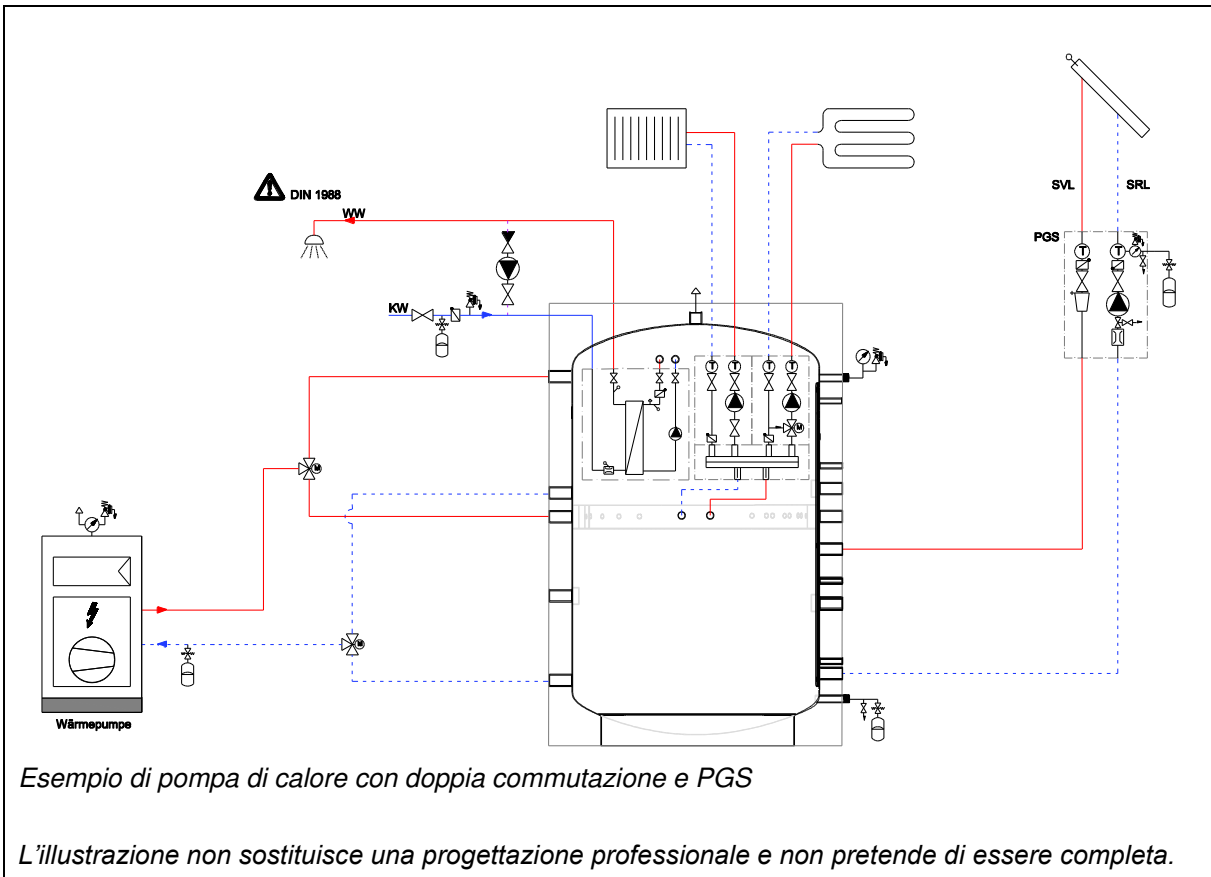



Esempio di pompa di calore con doppia commutazione, biomassa ed eTherm

L'illustrazione non sostituisce una progettazione professionale e non pretende di essere completa.







Rivenditore	
-------------	--