



tubra[®] - Speicheranschluss-Set eTherm für PFW-mux Speicher

Montage- und Bedienungsanleitung

Inhalt

1	Allgemeine Hinweise	3
1.1	Verwendungszweck	3
1.2	Sicherheitshinweise	3
1.3	Mitgeltende Unterlagen.....	3
1.4	Lieferung und Transport	3
2	Aufbau	4
3	Montagevoraussetzungen	5
4	Montage	6
5	Inbetriebnahme	7



1 Allgemeine Hinweise

Diese Anleitung beschreibt die Montage des **tubra[®]-Speicheranschluss-Set eTherm für den PFW-mux Speicher** und ist nur gültig in Verbindung mit der Montage- und Bedienungsanleitung der jeweiligen Station.

Die Installation und Inbetriebnahme darf nur durch ausgebildetes Fachpersonal vorgenommen werden.

Die aufgeführten Stationen dürfen nur in frostgeschützten, trockenen Räumlichkeiten montiert und betrieben werden.

Lesen Sie diese Anleitung vor Beginn der Montagearbeiten sorgfältig durch.

Bei Nichtbeachtung entfallen sämtliche Garantie- und Gewährleistungsansprüche.

Abbildungen sind symbolisch und können vom jeweiligen Produkt abweichen.

Technische Änderungen und Irrtümer vorbehalten.

Diese Montage- und Bedienungsanleitung darf ohne schriftliche Genehmigung weder vervielfältigt noch Dritten zugänglich gemacht werden (§ 2 UrhG, § 823 BGB).

1.1 Verwendungszweck

Das **tubra[®]-Speicheranschluss-Set eTherm für den PFW-mux Speicher** dient zur Montage der **tubra[®]-eTherm** direkt an einen Pufferspeicher bei gleichzeitiger heizungsseitigen Verrohrung.

1.2 Sicherheitshinweise

Neben länderspezifischen Richtlinien und örtlichen Vorschriften sind die Regeln und Normen der Montageanleitung für die oben aufgeführten Gruppen zu beachten.

1.3 Mitgeltende Unterlagen

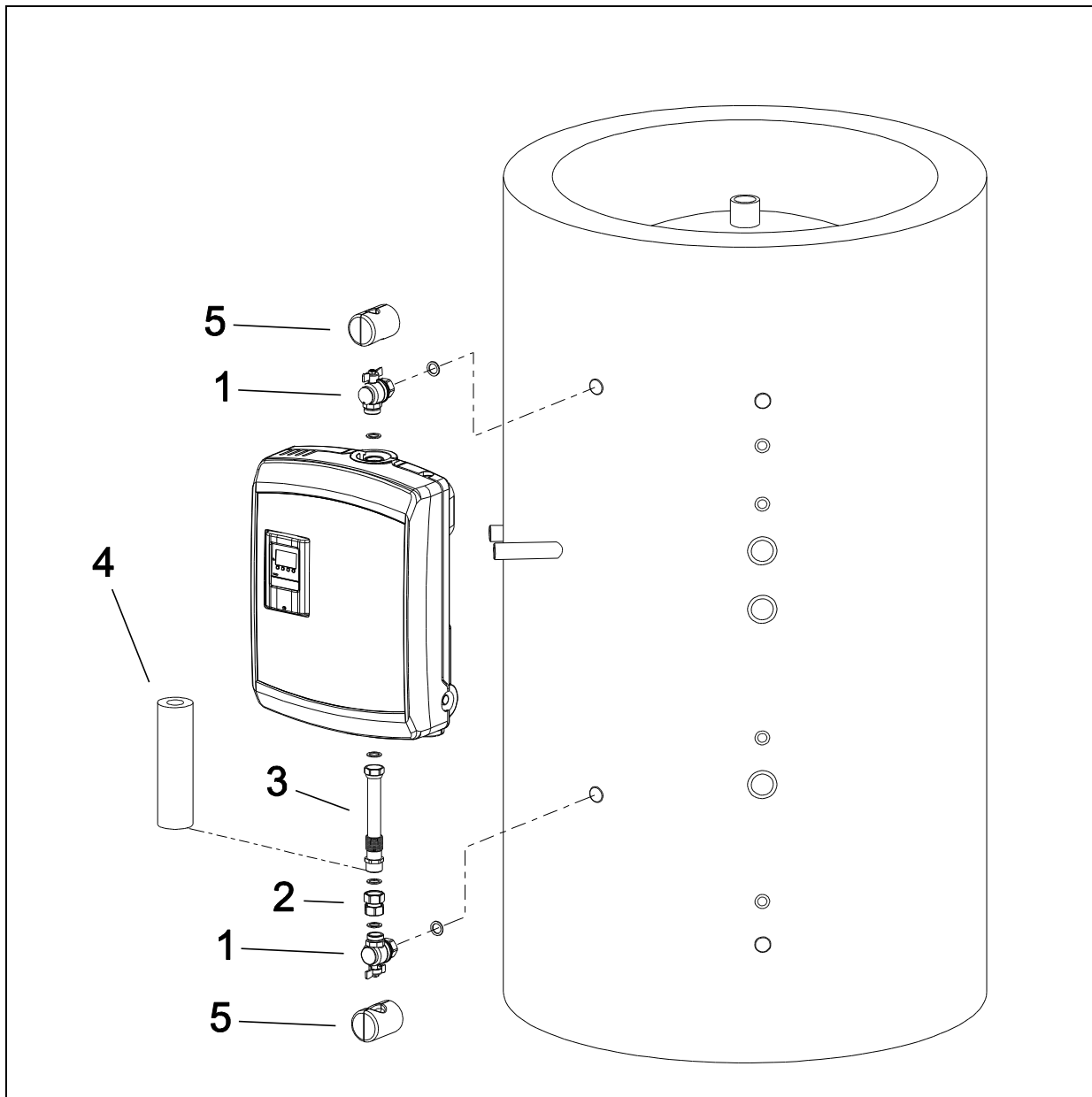
Bitte beachten Sie die Montage- und Bedienungsanleitungen der **tubra[®]-eTherm**.

1.4 Lieferung und Transport

Überprüfen Sie unmittelbar nach Erhalt der Lieferung die Ware auf Vollständigkeit und Unversehrtheit. Eventuelle Schäden oder Reklamationen sind umgehend zu melden.



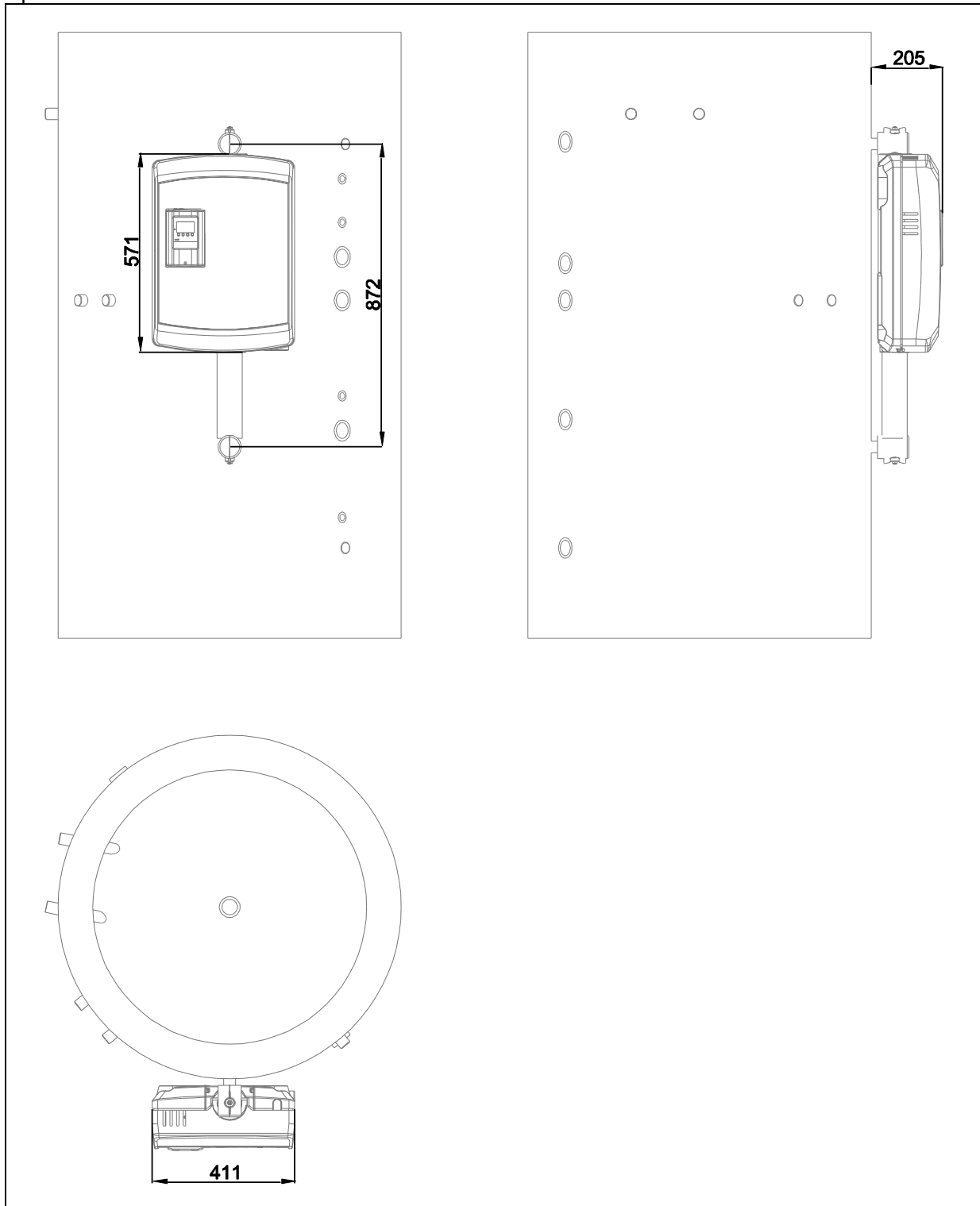
2 Aufbau



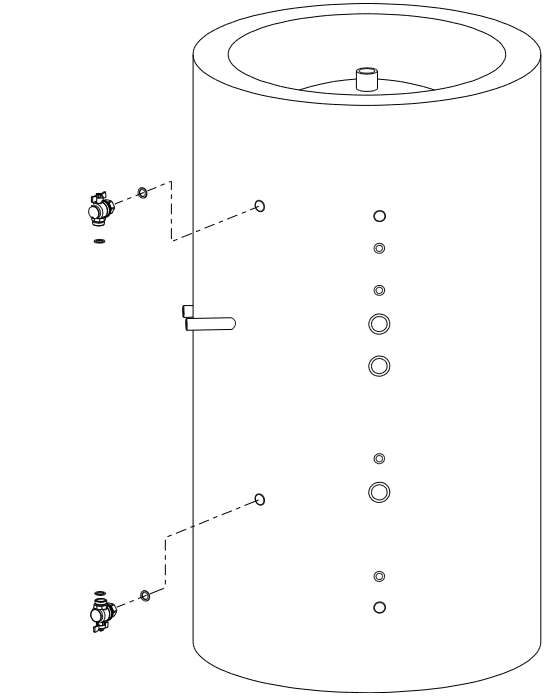
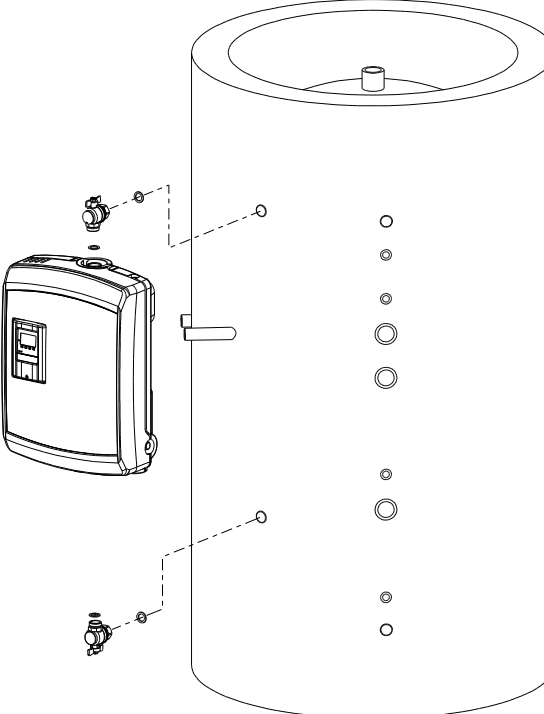
Pos.	Bezeichnung
1	Eck-Kugelhahn VL/RL
2	Übergangsnippel IG/IG
3	Ringwellschlauch
4	Rohr-Isolierung
5	Kugelhahn-Isolierung

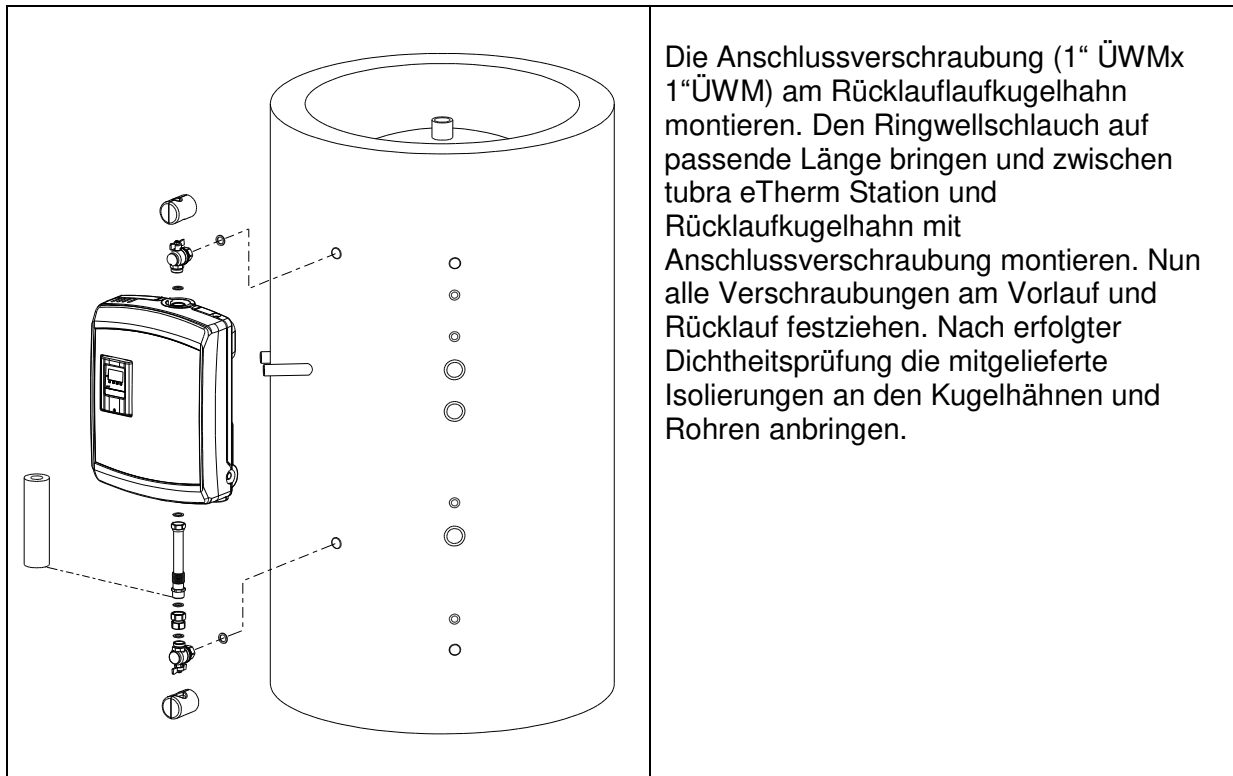
3 Montagevoraussetzungen

Das tubra®-Speicheranschluss-Set eTherm wurde speziell für den direkten Anschluss an den PFW-mux Speicher konzipiert. Bei einem PFW/R oder Fremdspeicher ist das Standard Speicheranschlussset zu wählen.



4 Montage

	<p>Vorlauf und Rücklauf Eck-Kugelhahn mit 1" Dichtungen am Speicher montieren.</p>
	<p>Die tubra eTherm Station am Vorlaufkugelhahn verschrauben.</p>



5 Inbetriebnahme

Voraussetzung für die Inbetriebnahme ist eine vollständige Installation aller hydraulischen und elektrischen Komponenten.

Alle Bauteile der Anlage inkl. aller werksseitig vorgefertigten Elemente auf Dichtheit überprüfen und bei eventuellen Undichtigkeiten entsprechend abdichten. Dabei den Prüfdruck und die Prüfdauer dem jeweiligen Verrohrungssystem und dem jeweiligen Betriebsdruck anpassen.

Hinweis:

Zur Inbetriebnahme die Montage- und Bedienungsanleitung der jeweiligen Station beachten.

Händler



Gebr. Tuxhorn GmbH & Co. KG • Westfalenstr. 36 • 33647 Bielefeld
Tel.: +49 (0)521 44808-0 • Fax: +49 (0)521 44808-44 • www.tuxhorn.de



tubra[®] - Storage tank connection set eTherm for PFW-mux tanks

Assembly and operating guide

Content

- 1 General information 3
- 1.1 Intended purpose 3
- 1.2 Standards and guidelines 3
- 1.3 Mitgeltende Unterlagen..... 3
- 1.4 Delivery and transportation 3
- 2 Scope of delivery 4
- 3 Installation requirements 5
- 4 Assembly 6
- 5 Start-up..... 7



1 General information

This manual describe the installation of the **tubra[®]-storage connection set eTherm for PFW-mux tanks** and are only valid in conjunction with the installation and operating instructions for the respective station.

Installation and commissioning may only be carried out by trained specialist personnel.

The stations listed may only be installed and operated in frost-protected, dry rooms.

Read these instructions carefully before starting installation work.

Failure to do so will invalidate all guarantee and warranty claims.

Illustrations are symbolic and may differ from the actual product.

Technical changes and errors excepted.

These installation and operating instructions may not be reproduced or made accessible to third parties without written permission (§ 2 UrhG, § 823 BGB).

1.1 Intended purpose

The **tubra[®]-storage connection set eTherm for PFW-mux tanks** is used to install the **tubra[®]-eTherm** directly to a buffer storage tank with simultaneous pipework on the heating side.

1.2 Standards and guidelines

In addition to country-specific directives and local regulations, the rules and standards in the installation instructions for the groups listed above must be observed.

1.3 Mitgeltende Unterlagen

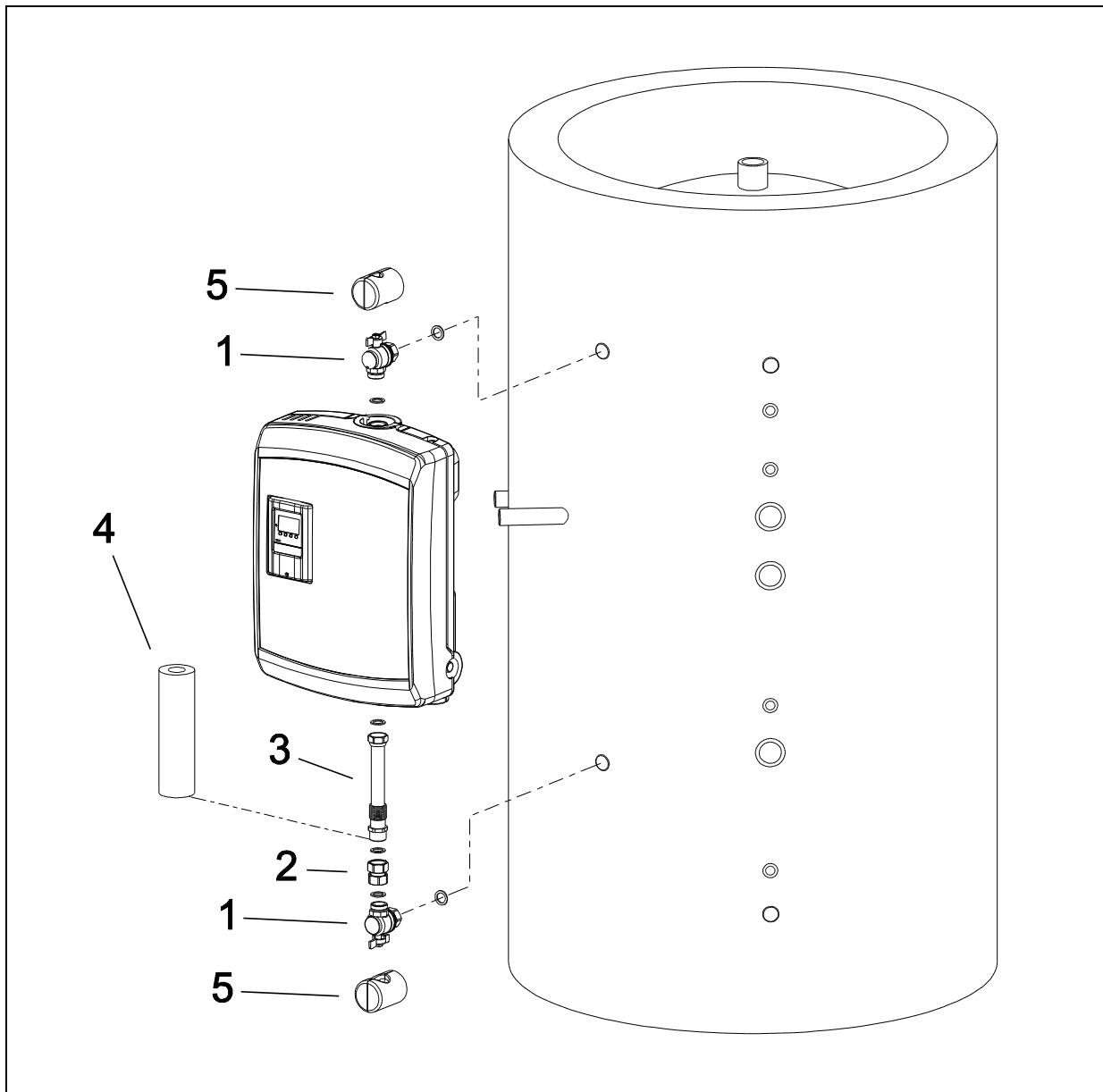
Please observe the installation and operating instructions for the **tubra[®]-eTherm**.

1.4 Delivery and transportation

Check the goods for completeness and intactness immediately upon receipt of the delivery. Any damage or complaints must be reported immediately.



2 Scope of delivery

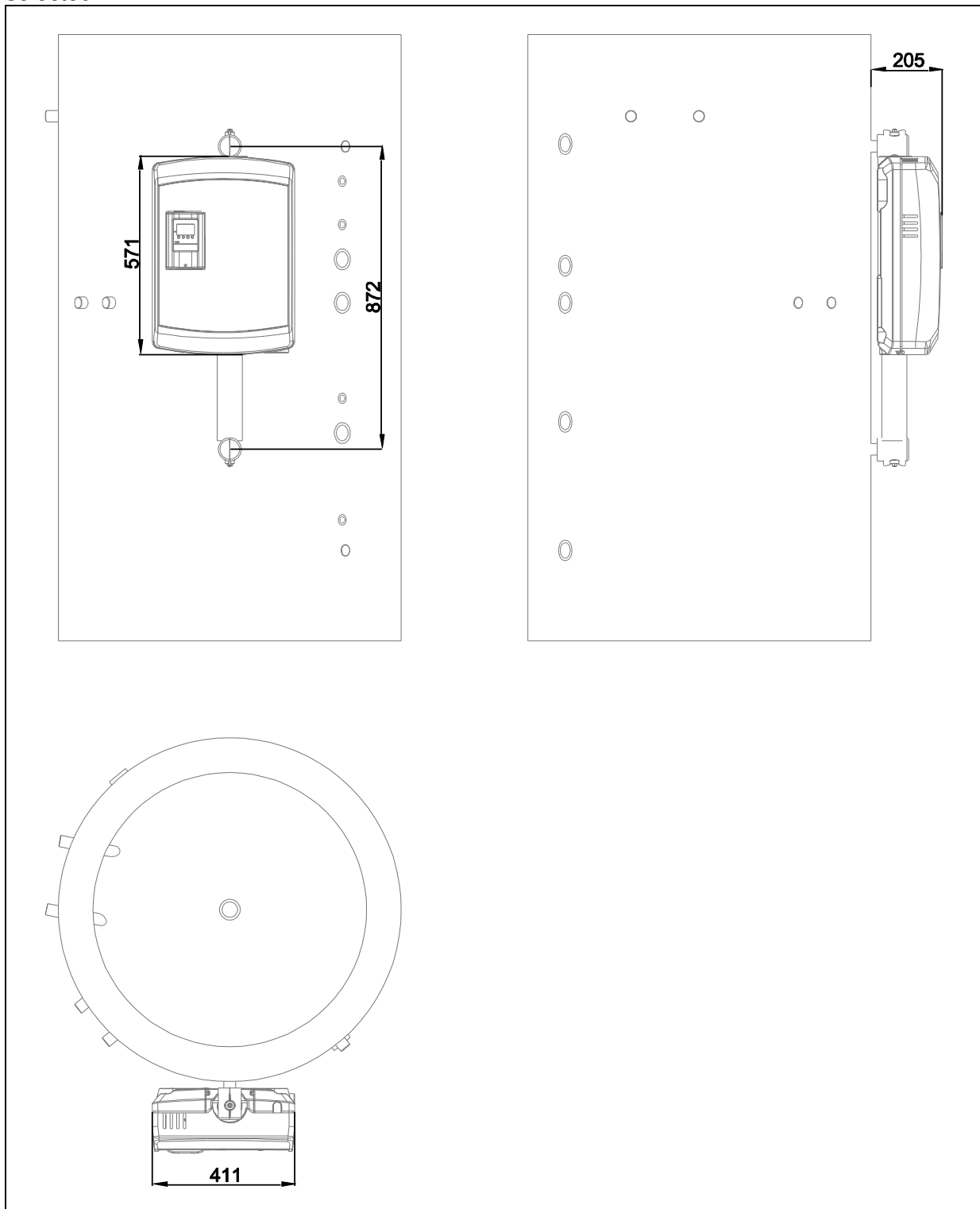


Item	Designation
1	Angle ball valve flow/return
2	Adapter nipple IG/IG
3	Corrugated hose
4	Pipe insulation
5	Ball valve insulation

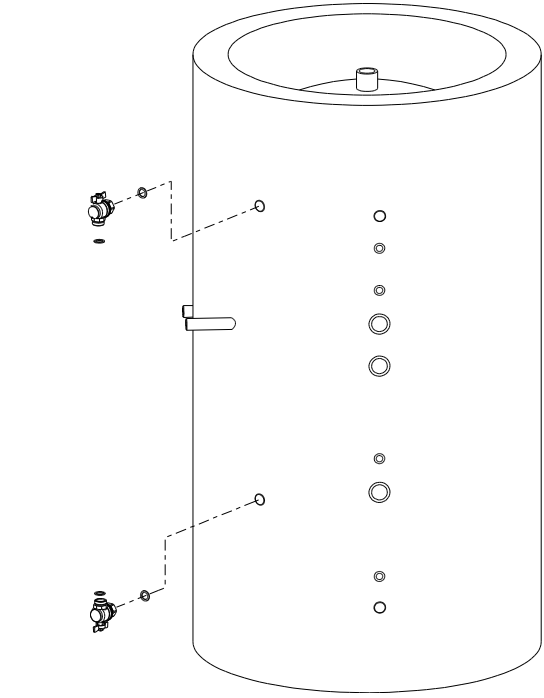
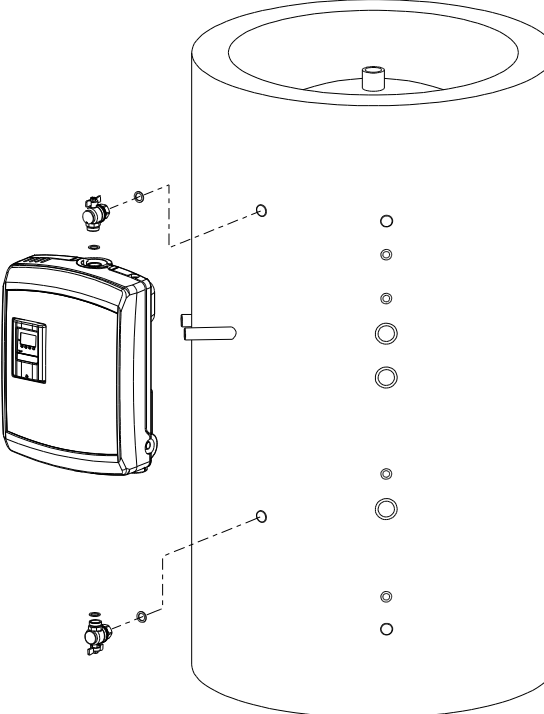
3 Installation requirements

The **tubra[®]-storage connection set eTherm** has been prepared for PFW-mux storage tanks.

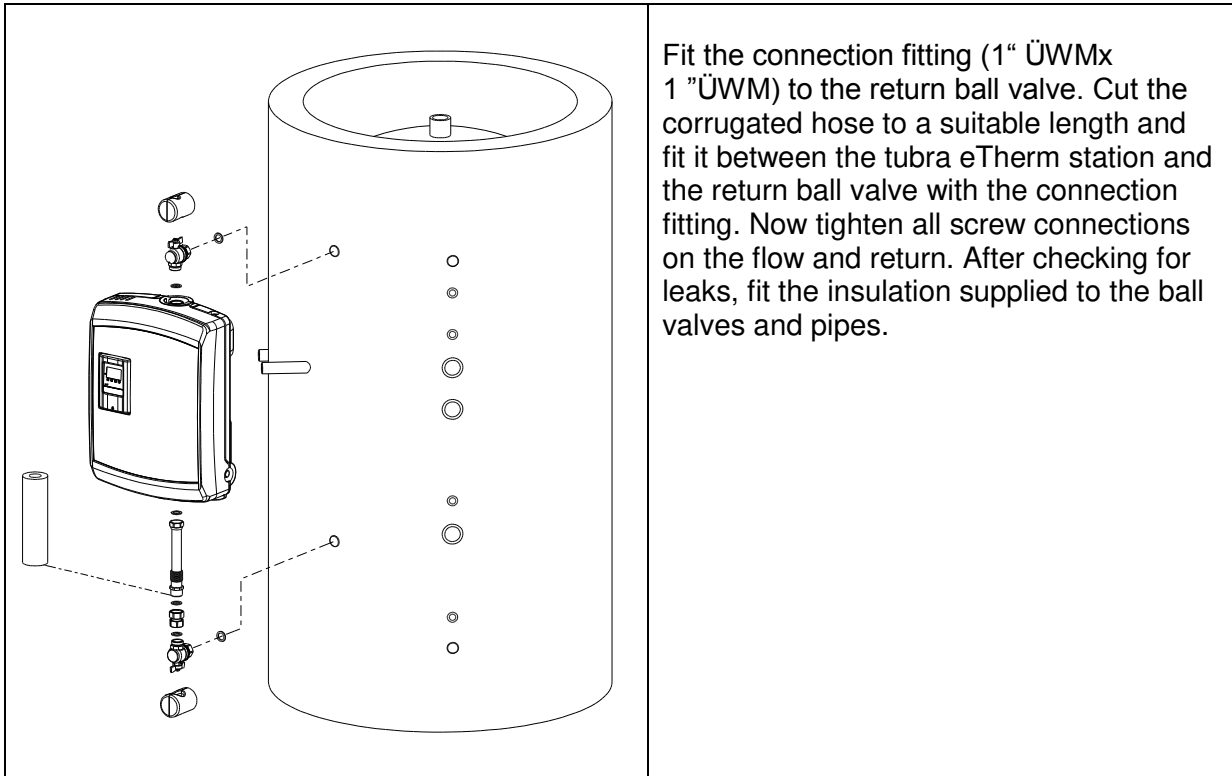
For a PFW/R or external storage tank, the standard storage tank connection set must be selected.



4 Assembly

	<p>Install the flow and return angle ball valve with 1" seals on the storage tank.</p>
	<p>Screw the tubra eTherm station to the flow ball valve.</p>





5 Start-up

Complete installation of all hydraulic and electrical components is a precondition for commissioning.

Check all of the parts on the system, including all pre-assembled components, to make sure they are tight and seal any leaks accordingly. When doing so, adapt the test pressure and test duration to match the respective piping system and the respective operating pressure.

Note:

For commissioning, follow the installation and operating instructions for the respective station.

Reseller



Gebr. Tuxhorn GmbH & Co. KG • Westfalenstr. 36 • 33647 Bielefeld
Tel.: +49 (0)521 44808-0 • Fax: +49 (0)521 44808-44 • www.tuxhorn.de



tubra[®] - Set di collegamento al serbatoio di accumulo eTherm per serbatoi di accumulo PFW-mux

Istruzioni di assemblaggio e d'uso

Contenuto

1	Informazioni generali	3
1.1	Scopo d'utilizzo	3
1.2	Avvertenze di sicurezza	3
1.3	Documentazione associata	3
1.4	Consegna e trasporto	3
2	Struttura - Fornitura	4
3	Requisiti per l'installazione	5
4	Montaggio.....	6
5	Messa in funzione	7



1 Informazioni generali

Le presenti istruzioni descrivono l'installazione del **tubra®-Set di collegamento al serbatoio di accumulo eTherm per serbatoi di accumulo PFW-mux** e sono valide solo in combinazione con le istruzioni per l'installazione e l'uso della rispettiva stazione.

L'installazione e la messa in funzione devono essere eseguite esclusivamente da personale specializzato e qualificato.

Le stazioni elencate possono essere installate e utilizzate solo in locali asciutti e protetti dal gelo.

Leggere attentamente queste istruzioni prima di iniziare i lavori di installazione.

La mancata osservanza di queste istruzioni comporta l'annullamento di tutti i diritti di garanzia.

Le illustrazioni sono simboliche e possono differire dal prodotto reale.

Salvo modifiche tecniche ed errori.

Le presenti istruzioni per l'installazione e l'uso non possono essere riprodotte o rese accessibili a terzi senza autorizzazione scritta (§ 2 UrhG, § 823 BGB).

1.1 Scopo d'utilizzo

Il **tubra®-Set di collegamento al serbatoio di accumulo eTherm per serbatoi di accumulo PFW-mux** serve per installare il **tubra®-eTherm** direttamente ad un serbatoio di accumulo con tubazioni simultanee sul lato riscaldamento.

1.2 Avvertenze di sicurezza

Oltre alle linee guida specifiche del Paese e alle normative locali, è necessario rispettare le regole e le norme contenute nelle istruzioni per l'installazione dei gruppi sopra elencati.

1.3 Documentazione associata

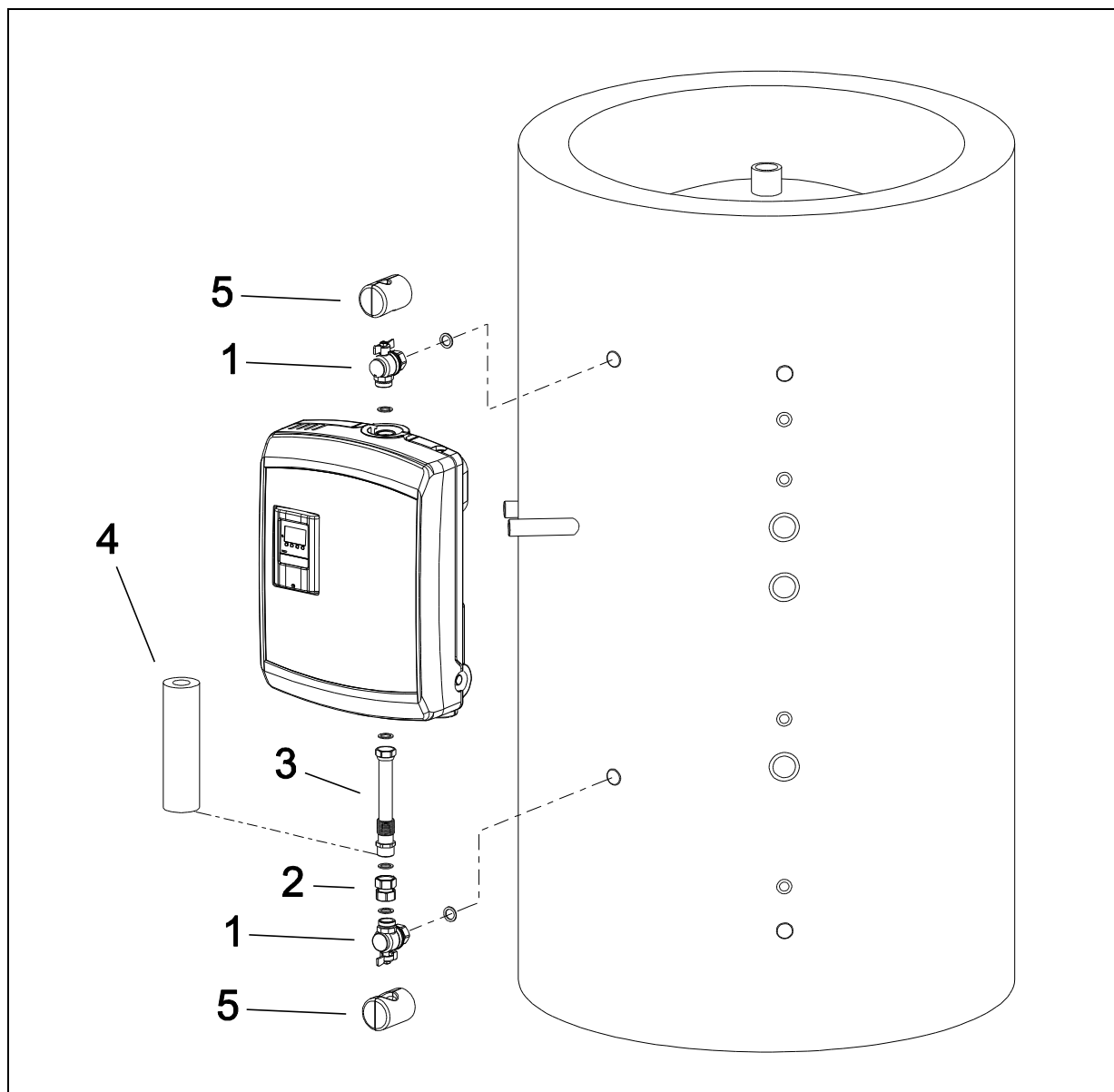
Osservare le istruzioni per l'installazione e l'uso del **tubra®-eTherm**.

1.4 Consegna e trasporto

Verificare la completezza e l'integrità della merce immediatamente dopo il ricevimento. Comunicare immediatamente eventuali danni o reclami.



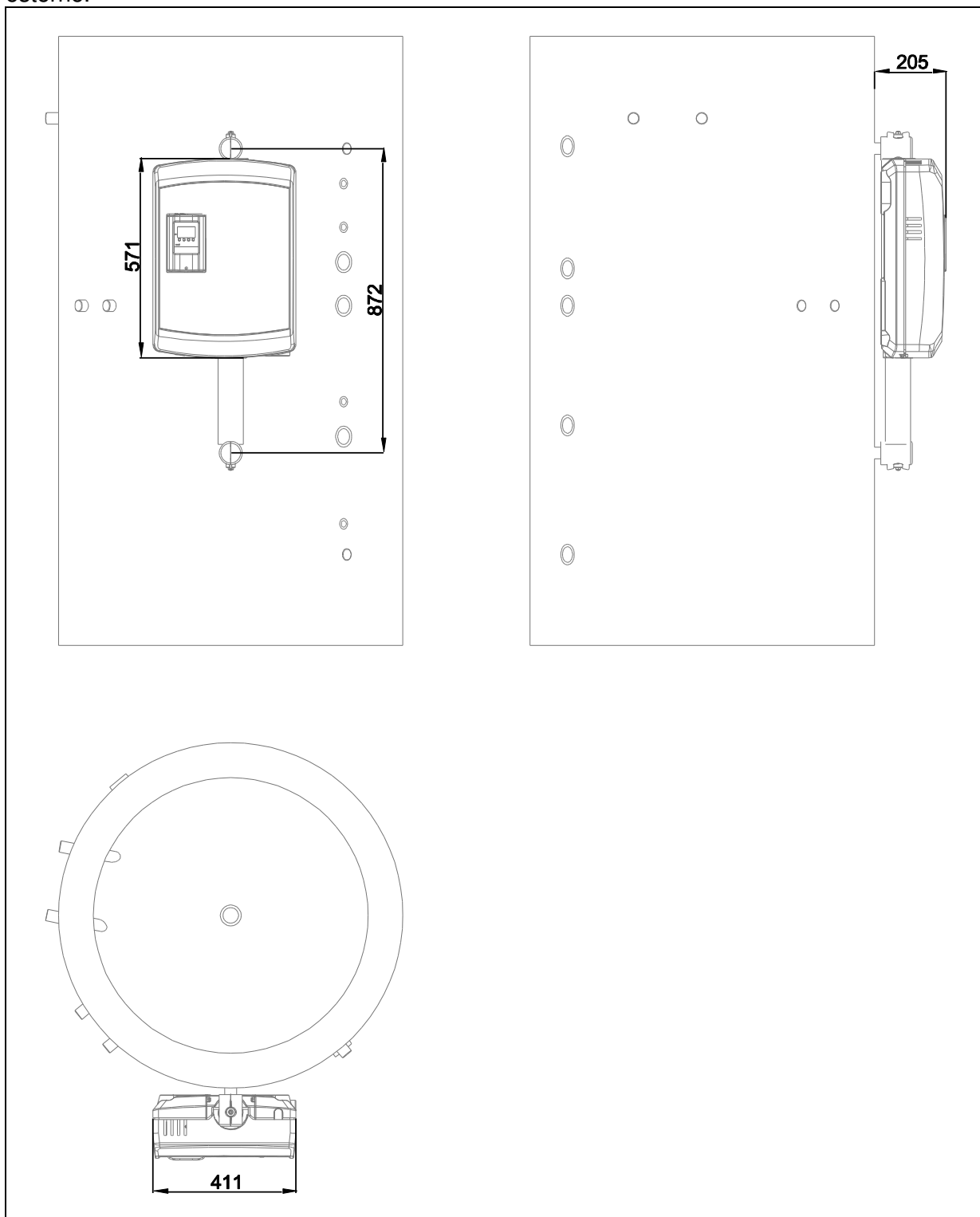
2 Struttura - Fornitura



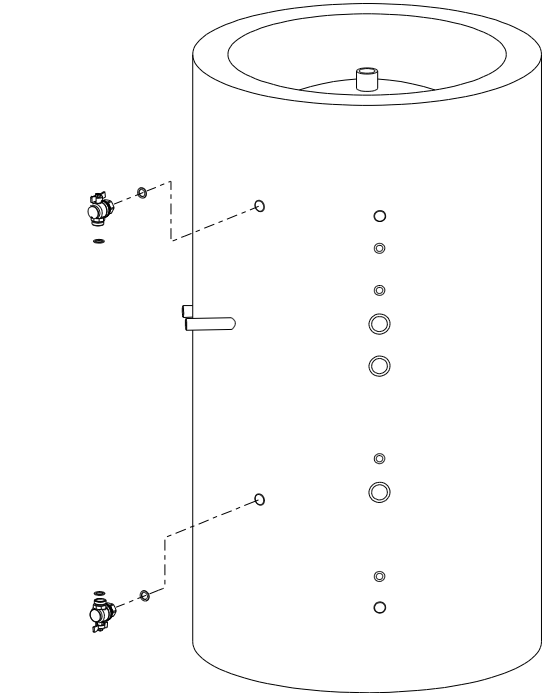
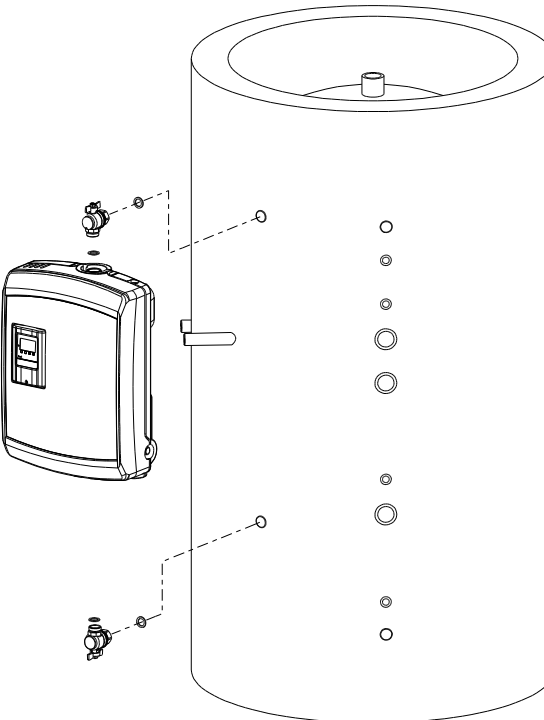
Pos.	Denominazione
1	Valvola a sfera angolare di flusso/ritorno
2	Nipplo di transizione IG/IG
3	Tubo flessibile corrugato
4	Isolamento dei tubi
5	Isolamento della valvola a sfera

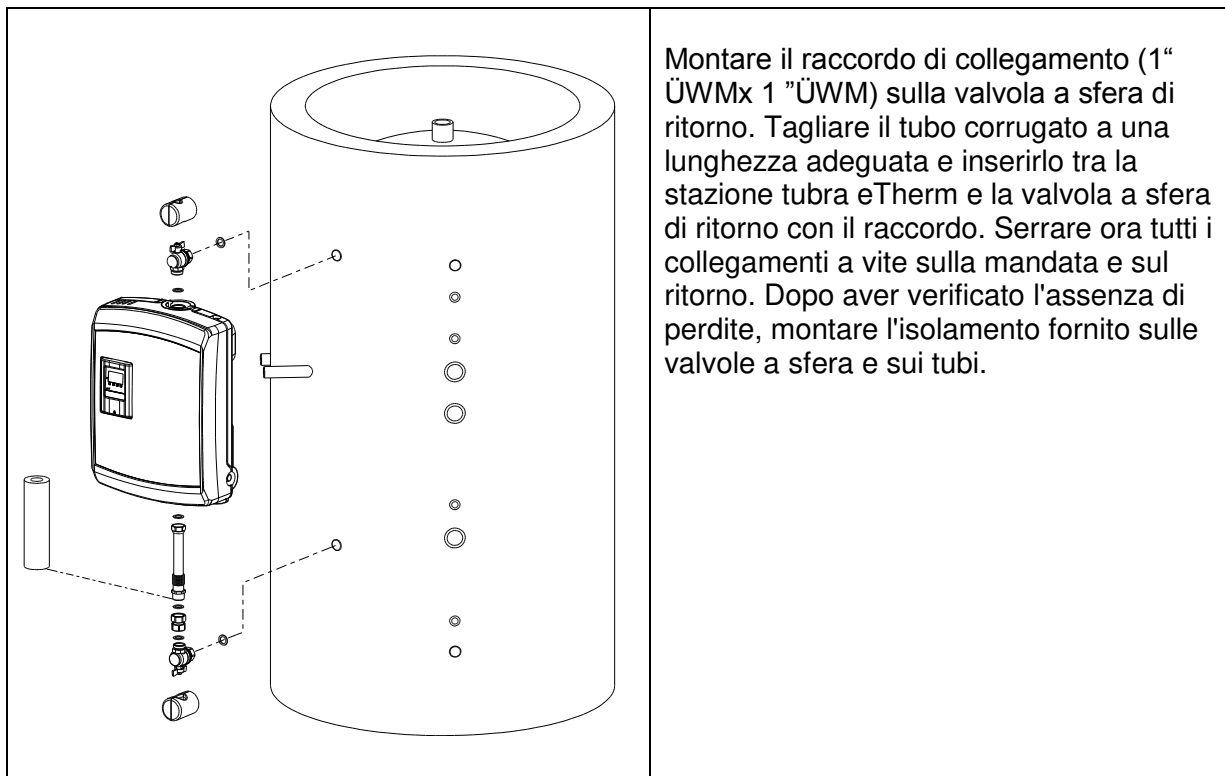
3 Requisiti per l'installazione

Il tubra®-Set di collegamento al serbatoio di accumulo eTherm è stato progettato appositamente per il collegamento diretto al serbatoio di accumulo PFW-mux. Il set di collegamento standard per il bollitore deve essere selezionato per un bollitore PFW/R o esterno.



4 Montaggio

	<p>Installare la valvola a sfera angolare di mandata e ritorno con guarnizioni da 1" sul serbatoio di accumulo.</p>
	<p>Avvitare la stazione tubra®-eTherm alla valvola a sfera.</p>



5 Messa in funzione

L'installazione completa di tutti i componenti idraulici ed elettrici è un prerequisito per la messa in servizio.

Controllare che tutti i componenti del sistema, compresi tutti gli elementi prefabbricati in fabbrica, non presentino perdite e, in caso di perdite, sigillare di conseguenza. Adattare la pressione di prova e la durata della prova al rispettivo sistema di tubazioni e alla rispettiva pressione di esercizio.

Nota:

Per la messa in funzione, seguire le istruzioni per l'installazione e il funzionamento della rispettiva stazione.

Rivenditore



Gebr. Tuxhorn GmbH & Co. KG • Westfalenstr. 36 • 33647 Bielefeld
Tel.: +49 (0)521 44808-0 • Fax: +49 (0)521 44808-44 • www.tuxhorn.de