

tubra[®] - Systemtrennung DN25

Montage- und Bedienungsanleitung

Einführung

Diese Anleitung beschreibt die Montage der Armaturengruppe **tubra®-Systemtrennung DN25** sowie die Bedienung und die Wartung.

Die Anleitung richtet sich an ausgebildete Fachhandwerker, die entsprechende Kenntnisse im Umgang mit Heizungsanlagen, Wasserleitungsinstallationen und mit Elektroinstallationen haben.

Die Installation und Inbetriebnahme darf nur durch ausgebildetes Fachpersonal vorgenommen werden.

Lesen Sie diese Anleitung vor Beginn der Montagearbeiten sorgfältig durch. Bei Nichtbeachtung entfallen sämtliche Garantie- und Gewährleistungsansprüche.

Die Armaturengruppe darf nur in frostgeschützten, trockenen Räumlichkeiten montiert und betrieben werden.

Abbildungen sind symbolisch und können vom jeweiligen Produkt abweichen. Technische Änderungen und Irrtümer vorbehalten.

Diese Montage- und Bedienungsanleitung darf ohne schriftliche Genehmigung weder vervielfältigt noch Dritten zugänglich gemacht werden (§ 2 UrhG, § 823 BGB).

Verwendungszweck

Die Armaturengruppe **tubra®-Systemtrennung DN25** dient zur Systemtrennung von Heizkreis und Kesselkreis, wenn z.B. die Anforderungen an das Heizungswasser im Heizkreis nicht der VDI 2035 T2 entspricht.

Die Armaturengruppe darf nur mit den in den technischen Daten aufgeführten Medien betrieben werden.

Die bestimmungswidrige Verwendung sowie Änderungen bei der Montage, der Konstruktion oder den Bauteilen können den sicheren Betrieb der Anlage gefährden und führen zum Ausschluss sämtlicher Garantie- und Gewährleistungsansprüche.

Sicherheitshinweise

Neben länderspezifischen Richtlinien und örtlichen Vorschriften sind folgende Regeln der Technik zu beachten:

- DIN EN 12828 Heizungsanlagen in Gebäuden
- DIN 18 380 Heizanlagen und zentrale Wassererwärmungsanlagen
- VDI 2035 T2 Vermeidung von Schäden in Warmwasser-Heizungsanlagen - Heizwasserseitige Korrosion
- VDE 0100 Normenreihe Errichtung elektrischer Anlagen
- BGV Berufsgenossenschaftliche Vorschrift (Unfallverhütungsvorschriften)



Da Temperaturen an der Anlage > 60 °C entstehen können, besteht Verbrühungsgefahr und eventuell Verbrennungsgefahr an den Komponenten.

Mitgeltende Unterlagen

Beachten Sie auch die Montage- und Bedienungsanleitungen der verwendeten Komponenten wie z.B. der Regelung.

Lieferung und Transport

Überprüfen Sie unmittelbar nach Erhalt der Lieferung die Ware auf Vollständigkeit und Unversehrtheit. Eventuelle Schäden oder Reklamationen sind umgehend zu melden.



Aufbau – Lieferumfang – Montage

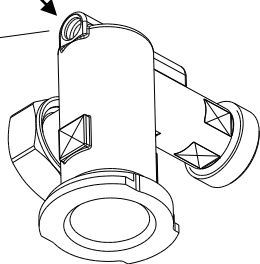
Alle Verschraubungen
(inkl. werksseitig handfest vormontierte)
festdrehen.
Dichtung einlegen.

Anschlussseite beachten!

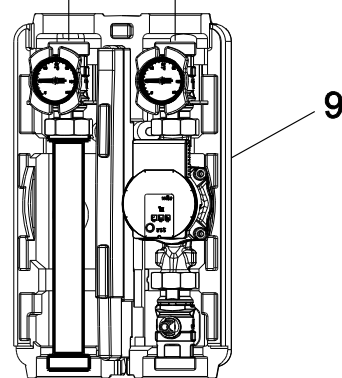
Anschlussstück /
Fühlerpositionierung

Position Fühlerhülse
Ø=6mm

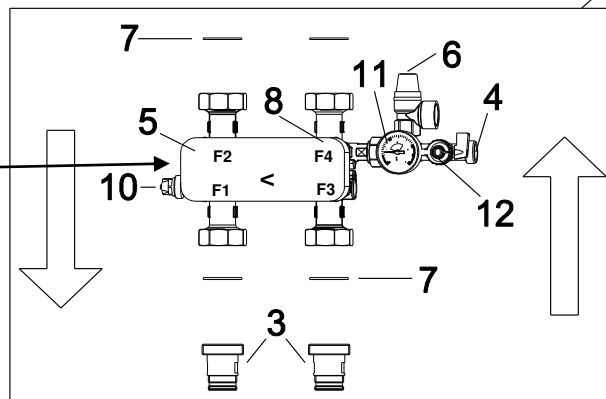
8



HRL HVL



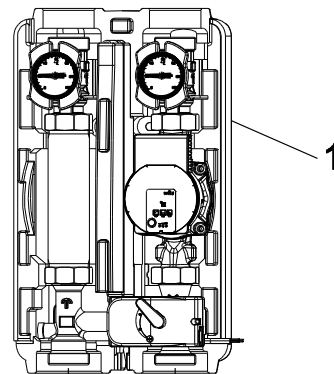
2



Achtung

Anschlussstück mit
Sicherheitsventil und
Manometer muss zwingend
auf der Seite des Heizungs-
kreises montiert werden !

Die Abblaseleitung des
Sicherheitsventils muss
entsprechend dimensioniert
und sichtbar und offen in einen
geeigneten Abfluss geleitet
werden.



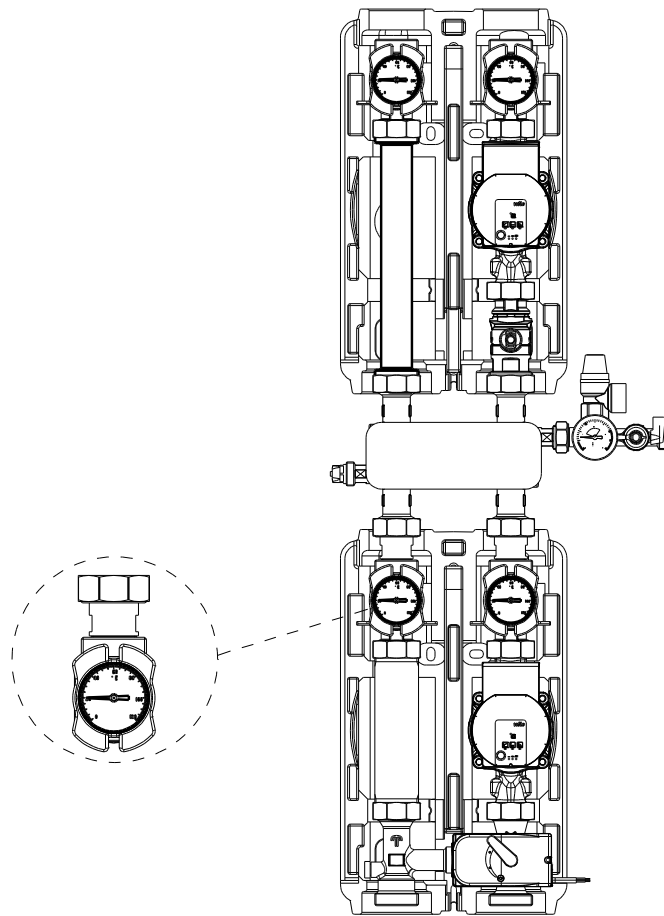
KRL KVL

| Pos. | Bezeichnung | | |
|------|---|-----|---|
| 1 | PGM DN25 gemischter Kesselkreis 55/45°C (nicht im Lieferumfang) | 9 | PGR DN25 ungemischter Heizkreis 45/35°C (nicht im Lieferumfang) |
| 2 | Armaturengruppe Systemtrennung | 10 | Handentlüfter |
| 3 | Verbindungsset - AG x AG | 11 | Manometer |
| 4 | Anschlussmöglichkeit für Ausdehnungsgefäß G3/4" | 12 | Entleerung |
| 5 | Plattenwärmetauscher inkl. Dämmung | KVL | Kesselvorlauf |
| 6 | Sicherheitsventil 3 bar | KRL | Kesselrücklauf |
| 7 | Dichtungssatz | HVL | Heizungsvorlauf |
| 8 | Tauchhülse für VL-Sensor | HRL | Heizungsrücklauf |

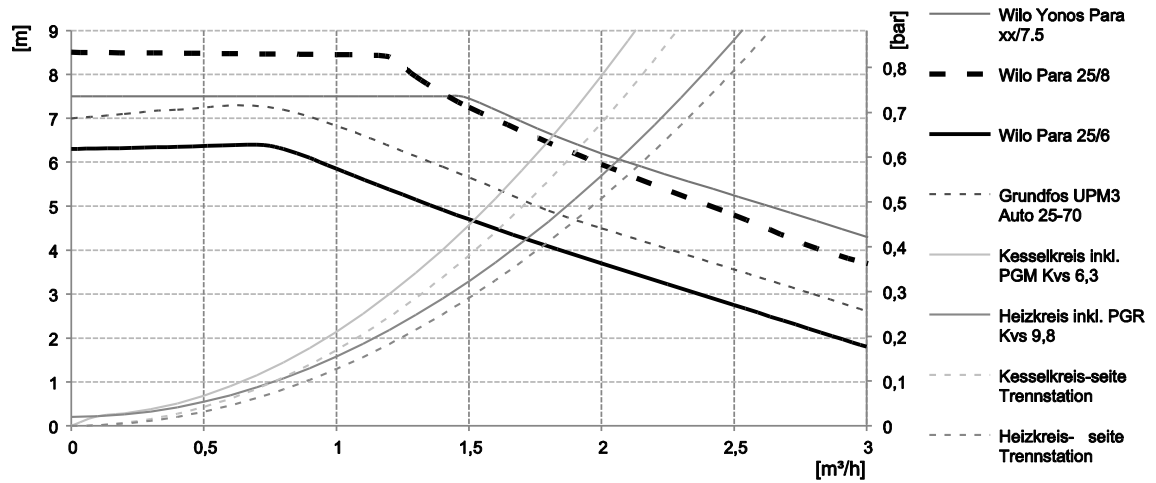
| Technische Daten | | |
|---|-----------------------|--|
| Bezeichnung / Typ | | 17 kW 25 kW |
| Nenngröße | | DN 25 |
| Anschlüsse | heizkreisseitig | Überwurfmutter G1½ |
| | kesselseitig | Überwurfmutter G1½ |
| Max. Betriebsdruck | | 3 bar |
| Max. Betriebstemperatur | | 115 °C |
| Medium | | Heizungswasser nach VDI 2035 |
| Sicherheitsventil | | DN 15, 3 bar |
| Nennübertragungsleistung (bei KVL/KRL und HVL/HRL) | | 17,3 kW (55°C/45°C; 45°C/35°C) mit Durchfluss 1,5 m³/h 25,3 kW (55°C/45°C; 45°C/35°C) mit Durchfluss 2,2 m³/h |
| Werkstoffe | Wärmetauscher | Edelstahl, kupfergelötet |
| | Anschlusssteile | CW614N (2.0401) / CW617N |
| | Dichtungen | EPDM/ AFM/ PTFE |
| | Dämmung Wärmetauscher | EPP |
| Abmessungen | | |
| <p>The image contains three technical drawings of a valve assembly. The top-left drawing shows a top view with a width dimension of 125. The top-right drawing shows a side view with a total height of 240, a top width of 187, and a bottom width of 136. The bottom-left drawing shows a front view with a total width of 370 and a bottom width of 252.</p> | | |

Pumpengruppe mit Innengewinde am Kugelhahn

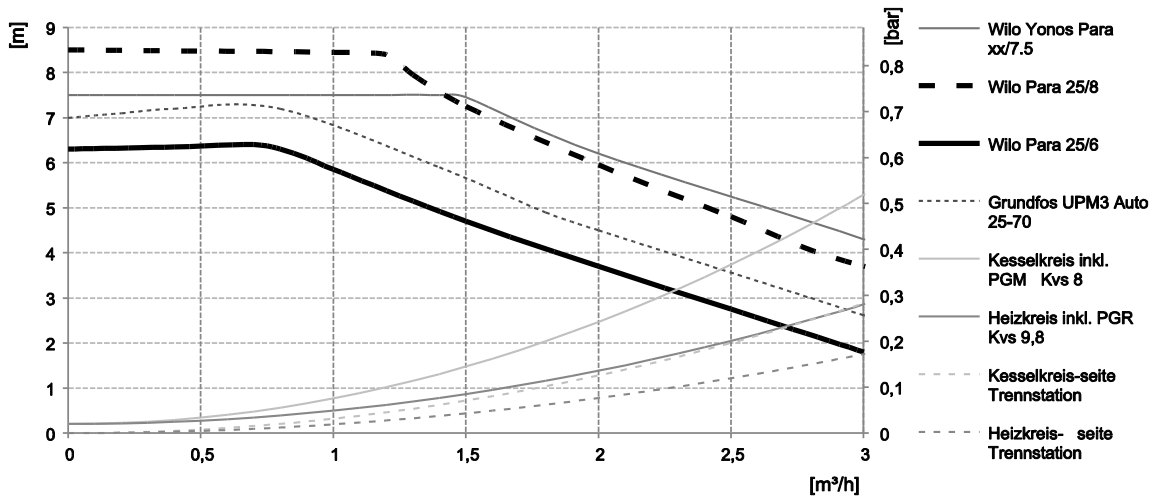
Montage Übergangsnippel



Druckverlust



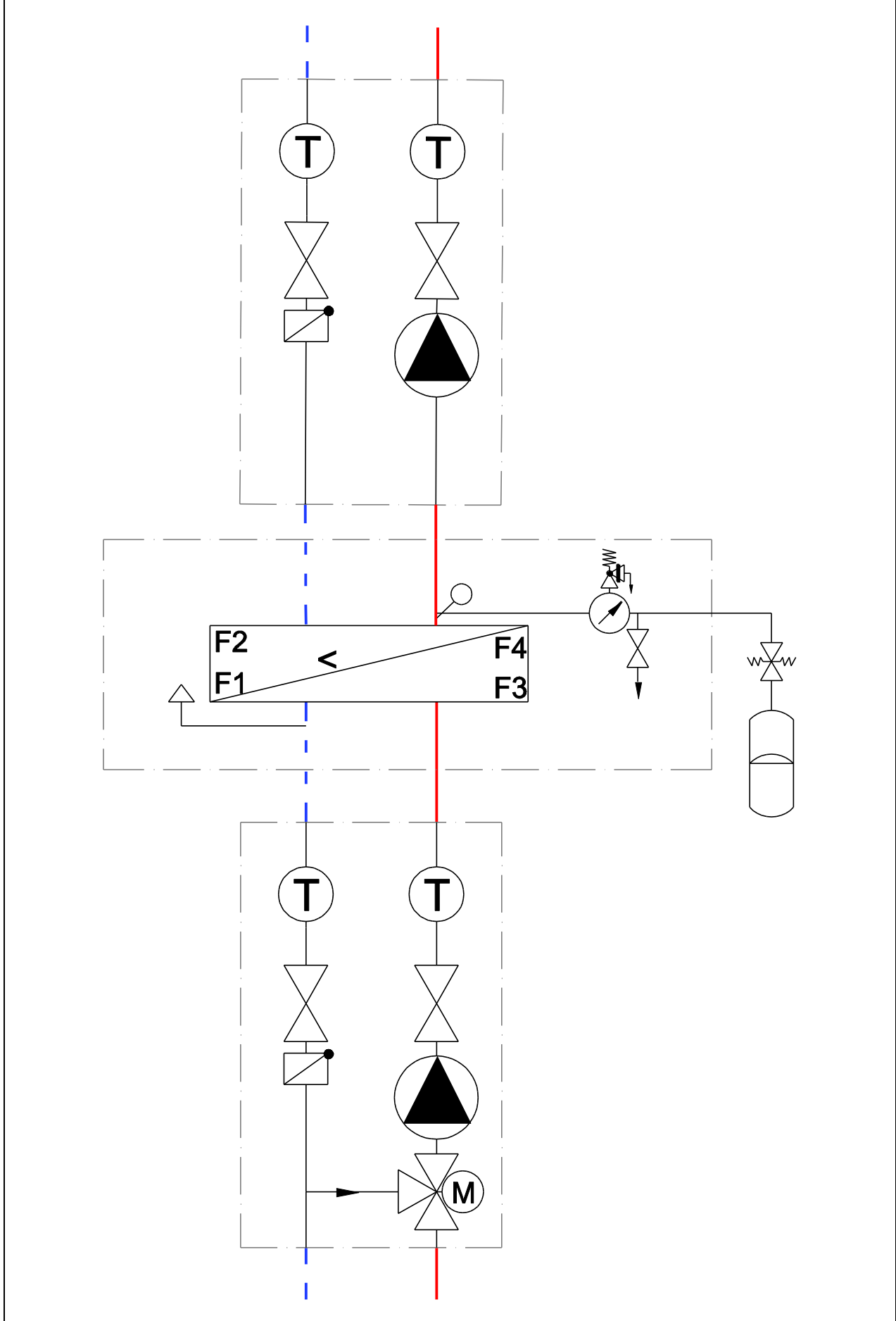
Systemtrennung 17 kW



Systemtrennung 25 kW



Hydraulikschemata, Pumpengruppen mit Systemtrennung




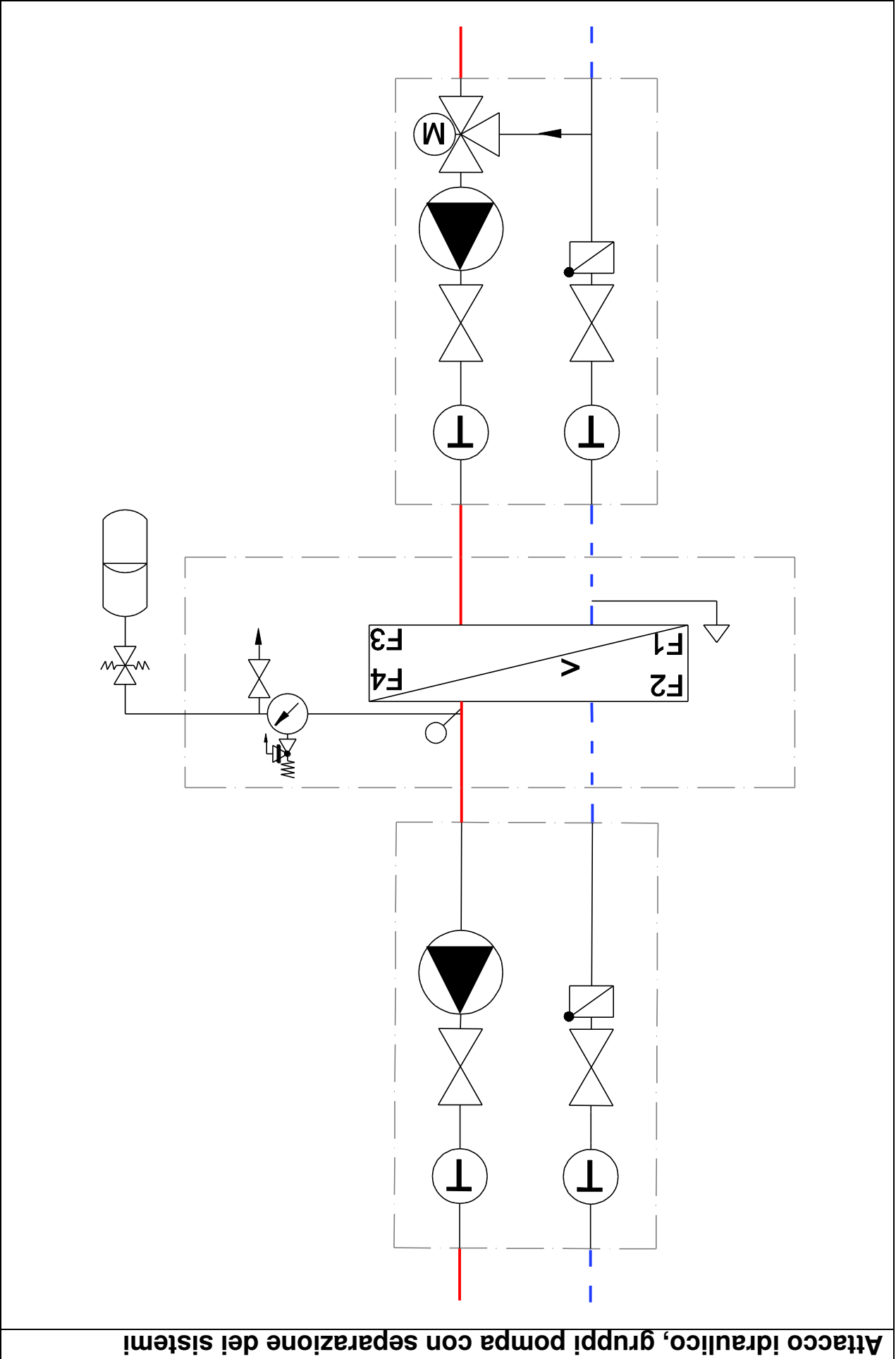
Händler



Gebr. Tuxhorn GmbH & Co. KG • Senner Straße 171 • 33659 Bielefeld
Tel.: +49 (0) 521 44 808-0 • Fax: +49 (0) 521 44 808-44 • www.tuxhorn.de

Geb. Tuxhorn GmbH & Co. KG • Senner Straße 171 • 33659 Bielefeld
Tel.: +49 (0) 521 44 808-0 • Fax: +49 (0) 521 44 808-44 • www.tuxhorn.de

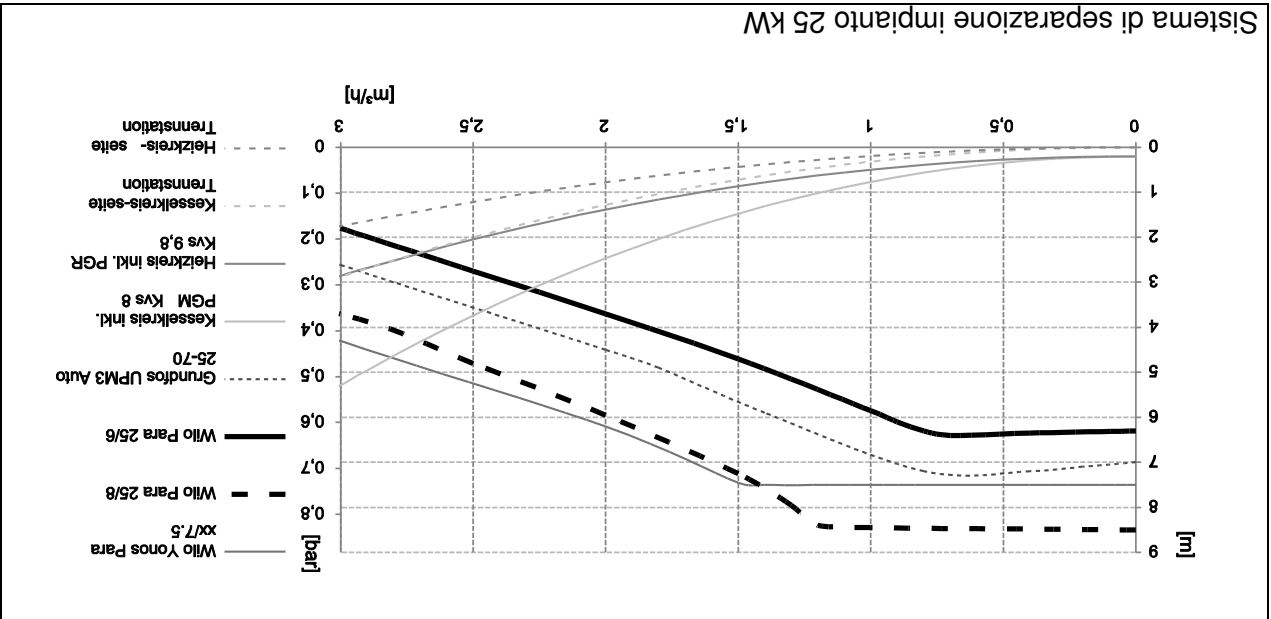
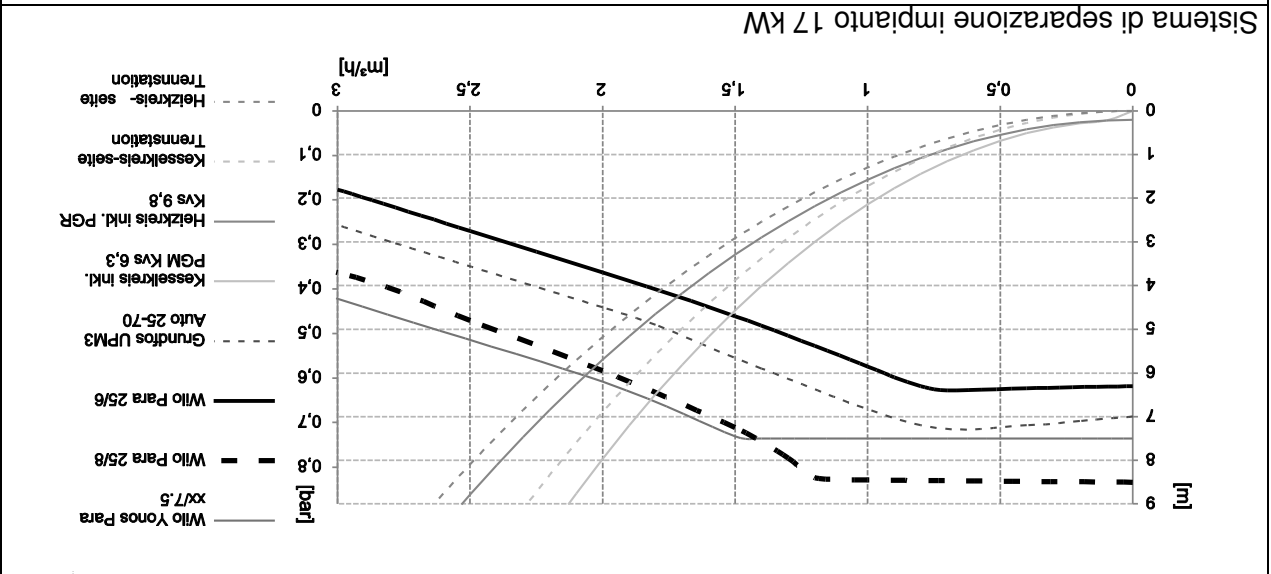
| | |
|---|-------------|
|  | Rivenditore |
|---|-------------|

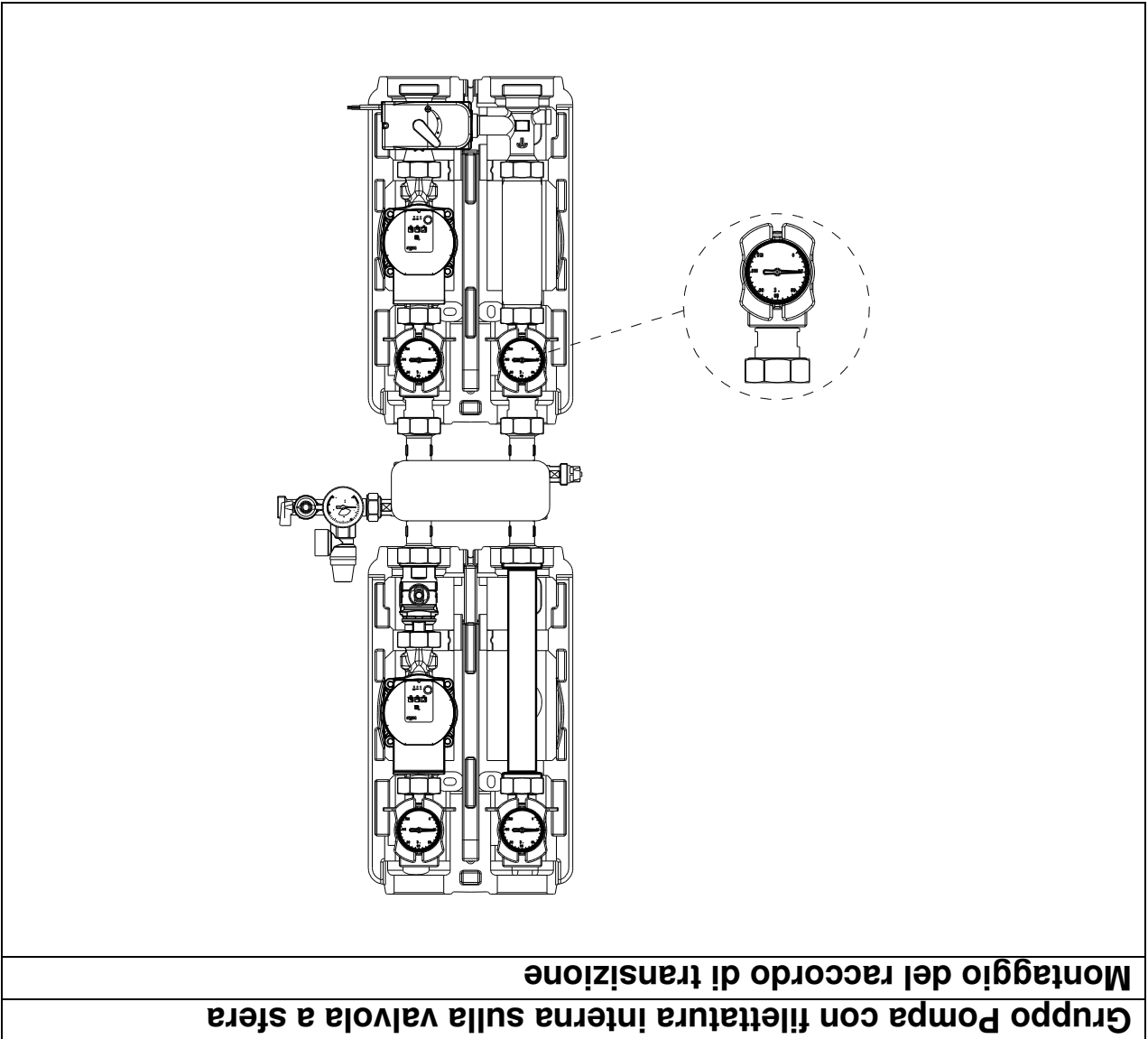


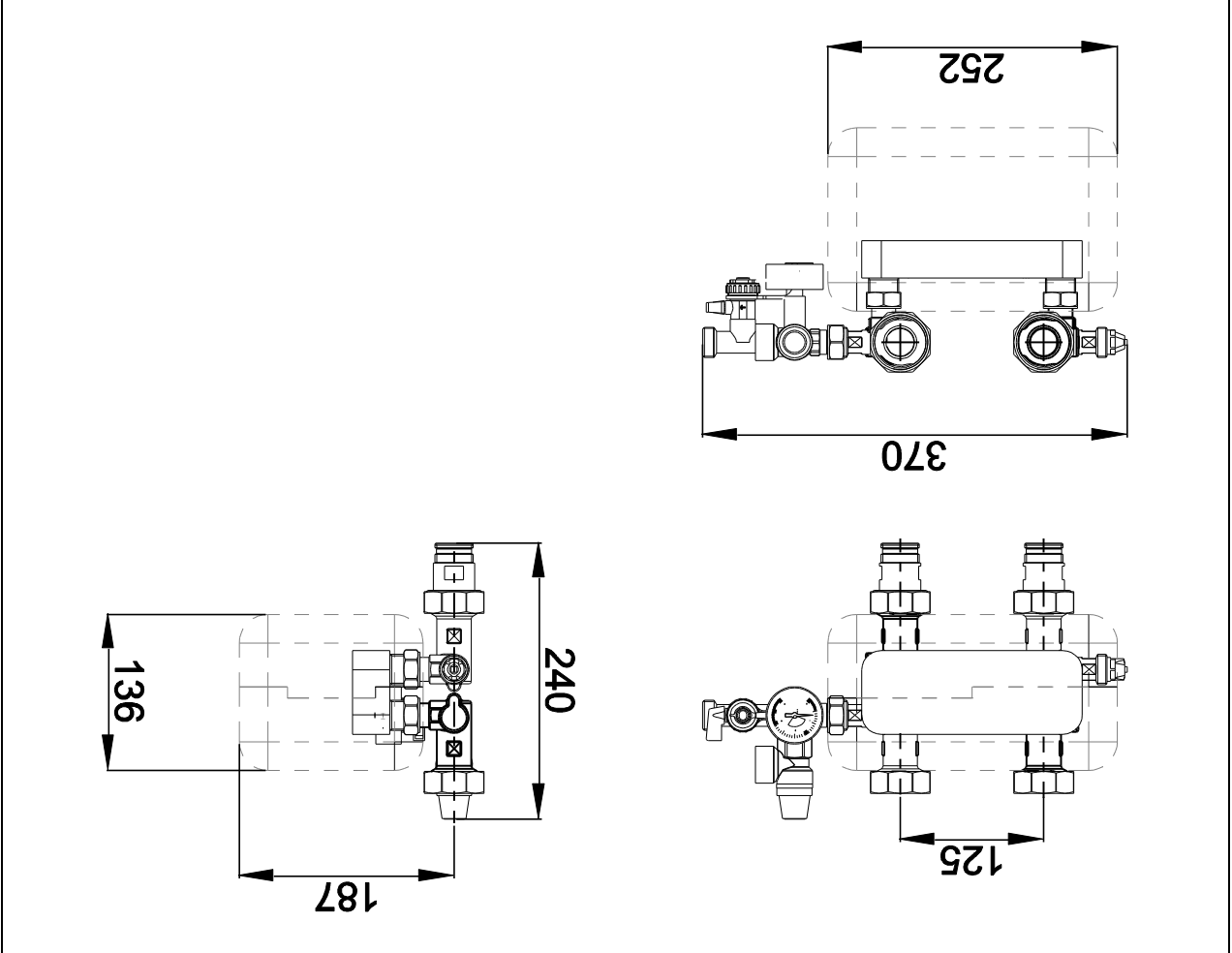
Attacco idraulico, gruppi pompa con separazione dei sistemi



Perdite di carico / Potenza di scambio







| Dati tecnici | |
|--|----------|
| Descrizione / Tipo | |
| 17 kW | 25 kW |
| Dimensione nominale DN 25 | |
| Raccordi sul lato del circuito riscaldamento DA G1½ | |
| DA G1½ lato caldaia | |
| Max. pressione di esercizio 3 bar | |
| Max. temperatura di esercizio 115 °C | |
| Liquido Acqua sanitaria a norma VDI 2035 | |
| Valvola di sicurezza DN 15, 3 bar | |
| Potenza nominale (AF-AC/TRR) | |
| 17,3 kW (55°C/45°C; 45°C/35°C) | 1,5 m³/h |
| 25,3 kW (55°C/45°C; 45°C/35°C) | 2,2 m³/h |
| Scambiatore di calore a piastre | |
| Acciaio inox pieno, brasato CU | |
| Pezzi di collegamento CW614N (2.0401) / CW617N | |
| Guarnizioni EPDM/ AFM/ PTFE | |
| Isolamento scambiatore di calore EPP | |
| Dimensioni! | |



| Pos. | Denominazione | |
|------|---|-----|
| 1 | PGM DN25 Gruppo di distribuzione 55/45 (non compreso nella fornitura) | 9 |
| 2 | Separatore d'impianto DN 25 | 10 |
| 3 | Set per il collegamento - AG x AG | 11 |
| 4 | Attacco per il collegamento di un vaso d'espansione (DA G ^{3/4} tappata) | 12 |
| 5 | Scambiatore di calore a piastre con isolamento termico | |
| 6 | Valvola di sicurezza 3 bar | KRL |
| 7 | Kit guarnizioni | HVL |
| 8 | Raccordo portasonda a immersione per il sensore di mandata | HRL |

Struttura - Fornitura - Montaggio

Serrare bene tutti i raccordi a vite (compr. quelli premontati di fabbrica). Utilizzare le guarnizioni presenti nel kit.

Notare il lato della connessione! Raccordo / Posizionamento della sonda

Posizione del manico del sensore $\varnothing=6mm$

Il raccordo con valvola di sicurezza e manometro deve essere montato obbligatoriamente sul lato del circuito di riscaldamento!

Attenzione

Il tubo di scarico della valvola di sicurezza deve essere dimensionato secondo normativa e diretto in maniera visibile verso uno scarico adatto. **ATTENZIONE:** Il tubo di scarico non deve essere tappato!



Introduzione

Le presenti istruzioni descrivono il montaggio, l'utilizzo e la manutenzione del **tubra®** - sistema di separazione impianto DN 25.

La presente guida si rivolge a personale specializzato che dispone delle rispettive nozioni del settore, permettendogli l'esecuzione di lavori che interessano impianti di riscaldamento, condotte d'acqua ed installazioni elettriche.

L'installazione e la messa in funzione possono essere effettuate solamente da personale specializzato qualificato.

Leggere attentamente le presenti istruzioni prima di iniziare i lavori di montaggio. La mancata osservanza di dette istruzioni farà decadere tutti i diritti riguardanti la garanzia commerciale o legale.

Il sistema di separazione impianto può essere montato e azionato solamente in locali asciutti e protetti dal gelo.

Le figure sono esemplificative e possono divergere dal prodotto acquistato. Con riserva di modifiche tecniche ed errori.

Non è permesso né duplicare né rendere accessibile a terzi la presente guida di montaggio e d'uso (§ 2 della legge sulla tutela dei diritti d'autore federale - abbreviata UrhG, § 823 del codice civile federale - abbreviato BGB).

Scopo d'utilizzo

Dividere il circuito di alimentazione (primario) costituito da un generatore a gas, biomassa dotato di pompa interna di circolazione dal circuito di riscaldamento (secondario) dotato di gruppo di distribuzione **tubra® - PGM PGR**.

Il gruppo di va impiegato esclusivamente con le sostanze indicate nella scheda dati tecnici. L'utilizzo non conforme alle disposizioni ed eventuali modifiche di montaggio, strutturali o dei componenti possono pregiudicare l'esercizio sicuro dell'impianto e comportare l'esclusione da tutti i diritti alla prestazione di garanzia commerciale o legale.

Avvertenze di sicurezza

Oltre alle direttive proprie di ogni paese e alle norme locali, devono essere osservate le seguenti regole tecniche:

- DIN EN 12828 Sistemi di riscaldamento negli edifici
- DIN 18 380 Impianti di riscaldamento e impianti centralizzati di riscaldamento dell'acqua
- VDI 2035 Formazione di detriti in impianti di riscaldamento di acqua sanitaria ed impianti di riscaldamento ad acqua calda
- VDE 0100 Serie di norme installazione di impianti elettrici
- BGV Norme antinfortunistiche dell'associazione di categoria professionale



Poiché sull'impianto possono verificarsi temperature > 60°C, sussiste il pericolo di scottature ustioni per contatto con tutti i componenti.

Documentazione associata

Rispettare anche le istruzioni di montaggio e d'uso dei componenti utilizzati, come ad es. il generatore a gas biomassa, il gruppo distribuzione **tubra® - PGM PGR**, valvole anticondensa e altro.

Fornitura e trasporto

Verificare la completezza e l'integrità della merce immediatamente dopo il ricevimento. Comunicare immediatamente eventuali danni o reclami.

Istruzioni per il montaggio

Impianto DN25 tubra® - Sistema di separazione

